

ТИПОВЫЕ СТРОИТЕЛЬНЫЕ КОНСТРУКЦИИ, ИЗДЕЛИЯ И УЗЛЫ

3.501.3-185.03

КОНСТРУКЦИИ ИЗ ГОФРИРОВАННОГО МЕТАЛЛА  
С ГОФРОМ 150x50 мм ДЛЯ ЖЕЛЕЗНЫХ  
И АВТОМОБИЛЬНЫХ ДОРОГ

Выпуск 0-1

Конструкции круглого очертания.  
Материалы для проектирования

СЕРИЯ 3.501.3-185.03  
КОНСТРУКЦИИ ИЗ ГОФРИРОВАННОГО МЕТАЛЛА  
С ГОФРОМ 150x50 мм ДЛЯ ЖЕЛЕЗНЫХ  
И АВТОМОБИЛЬНЫХ ДОРОГ

Выпуск 0-1

Конструкции круглого очертания.  
Материалы для проектирования

Разработаны  
ОАО "Трансмост"

Главный инженер

Начальник отдела  
типового проектирования

Главный инженер проекта

В.А. Паршин


К.Ю. Чернов

Б.Г. Коен

Утверждены ОАО "Алексинстройконструкция"  
Письмо от 02.08.2005г. № 423/09

Введены в действие  
ОАО "Трансмост" с 01.01.2006г  
Приказ от 01.09.2005г. № 38/Т

Обозначение документа	Наименование	Стр.	Обозначение документа	Наименование	Стр.	Обозначение документа	Наименование	Стр.
3.501.3-185.03.0-1-ПЗ	Пояснительная записка	4	3.501.3-185.03.0-1-12	Спецификация металла на секции труб отв. 4,5-8,0 м	40	3.501.3-185.03.0-1-24	Трубы для обычных условий. Огололочная часть трубы отв. 1,5; 2×1,5 и 3×1,5 м. Тип 1	84
-01	Гидравлические расчеты	13	-13	Секции труб	43	-25	Трубы для обычных условий. Огололочная часть трубы отв. 1,5; 2×1,5 и 3×1,5 м. Тип 1 <sup>а</sup>	85
-02	Графики водопротускной способности труб	15	-14	Спецификация металла на огололочную часть трубы отв. 1,0-2,0 м. Тип 1 и 1 <sup>а</sup>	47	-26	Трубы для обычных условий. Огололочная часть трубы отв. 2,0; 2×2,0 и 3×2,0 м. Тип 1	86
-03	Гидравлические расчеты труб на каменной подсыпке	16	-15	Спецификация металла на огололочную часть трубы отв. 2,5-4,0 м. Тип 2 и 2 <sup>а</sup>	48	-27	Трубы для обычных условий. Огололочная часть трубы отв. 2,0; 2×2,0 и 3×2,0 м. Тип 1 <sup>а</sup>	87
-04	Графики расчетных давлений на грунт	17	-16	Спецификация металла на огололочную часть трубы отв. 4,5-8,0 м	51	-28	Трубы для обычных условий. Ведомость объемов работ на огололочную часть трубы отв. 2,5-4,0 м. Тип 2 и 2 <sup>а</sup>	88
-05	Номенклатура металлических элементов труб	22	-17	Развертки огололочных частей труб отв. 2,5; 3,0; 3,5; 4,0; 4,5; 5,0; 5,5; 6,0; 6,5; 7,0; 7,5 и 8,0 м. Тип 2 и 2 <sup>а</sup>	55	-29	Трубы для обычных условий. Огололочная часть трубы отв. 2,5; 2×2,5 и 3×2,5 м. Тип 2	90
-06	Номенклатура бетонных блоков	30	-18	Трубы для обычных условий. Средняя часть трубы. Схема засыпки трубы	74	-30	Трубы для обычных условий. Огололочная часть трубы отв. 2,5; 2×2,5 и 3×2,5 м. Тип 2 <sup>а</sup>	91
-07	Блок бетонный Ф	31	-19	Трубы для обычных условий. Ведомость объемов работ на среднюю часть трубы отв. 1,0-4,0 м	75	-31	Трубы для обычных условий. Огололочная часть трубы отв. 3,0; 2×3,0 и 3×3,0 м. Тип 2	92
-08	Сборный защитный лоток	32	-20	Трубы для обычных условий. Ведомость объемов работ на среднюю часть трубы отв. 4,5-8,0 м	78	-32	Трубы для обычных условий. Огололочная часть трубы отв. 3,0; 2×3,0 и 3×3,0 м. Тип 2 <sup>а</sup>	93
-09	Детали стыков	34	-21	Трубы для обычных условий. Ведомость объемов работ на огололочную часть трубы отв. 1,0-2,0 м. Тип 1 и 1 <sup>а</sup>	81	-33	Трубы для обычных условий. Огололочная часть трубы отв. 3,5; 2×3,5 и 3×3,5 м. Тип 2	94
-10	Порядок сборки трубы	35	-22	Трубы для обычных условий. Огололочная часть трубы отв. 1,0; 2×1,0 и 3×1,0 м. Тип 1	82	-34	Трубы для обычных условий. Огололочная часть трубы отв. 3,5; 2×3,5 и 3×3,5 м. Тип 2 <sup>а</sup>	95
-11	Спецификация металла на секции труб отв. 1,0-4,0 м	37	-23	Трубы для обычных условий. Огололочная часть трубы отв. 1,0; 2×1,0 и 3×1,0 м. Тип 1 <sup>а</sup>	83	-35	Трубы для обычных условий. Огололочная часть трубы отв. 4,0; 2×4,0 и 3×4,0 м. Тип 2	96

						3.501.3-185.03.0-1		
Изм.	Коллч.	Лист	№ док.	Подпись	Дата	Содержание		
Нач. пр. гр.	Чупарнова							
ГИП	Ковен Б.							
Нач. отд.	Чернов							
Н. контр.	Фоменок							
						Страница	Лист	Листов
						Р	1	2
								

Обозначение документа	Наименование	Стр.	Обозначение документа	Наименование	Стр.	Обозначение документа	Наименование	Стр.
3.501.3-185.03.0-1-36	Трубы для обычных условий. Огололочная часть трубы отв. 4,0; 2×4,0 и 3×4,0 м. Тип 2 <sup>а</sup>	97	3.501.3-185.03.0-1-48	Трубы северного исполнения. Огололочная часть трубы отв. 3,0; 2×3,0 и 3×3,0 м. Тип 2 <sup>а</sup>	115	3.501.3-185.03.0-1-60	Укрепление сборными блоками ГП. Ведомость объемов работ	131
-37	Трубы для обычных условий. Ведомость объемов работ на огололочную часть трубы отв. 4,5-8,0 м	98	-49	Трубы северного исполнения. Огололочная часть трубы отв. 3,5; 2×3,5 и 3×3,5 м. Тип 2 <sup>а</sup>	116	-61	Конструкция конца укрепления	133
-38	Трубы для обычных условий. Огололочная часть трубы отв. 4,5-8,0 м	100	-50	Трубы северного исполнения. Огололочная часть трубы отв. 4,0; 2×4,0 и 3×4,0 м. Тип 2 <sup>а</sup>	117	-62	Укрепление каменной наброской	134
-39	Трубы для обычных условий. Пример огололочной части трубы отв. 1,5 м при расчетной глубине промерзания 2,0 м. Тип 1 <sup>а</sup>	101	-51	Трубы северного исполнения. Ведомость объемов работ на огололочную часть трубы отв. 4,5-8,0 м	118	-63	Примеры конструкции. Общие данные	135
-40	Трубы северного исполнения. Средняя часть трубы. Схема засыпки трубы	102	-52	Трубы северного исполнения. Огололочная часть трубы отв. 4,5-8,0 м	120	-64	Примеры конструкции. Пример 1. Водопрпускная труба отв. 2,0 м под автомобильную дорогу	136
-41	Трубы северного исполнения. Ведомость объемов работ на среднюю часть трубы отв. 1,5-4,0 м	103	-53	Трубы на косогорах	121	-65	Примеры конструкции. Пример 2. Водопрпускная труба отв. 2×1,5 м под автомобильную дорогу	137
-42	Трубы северного исполнения. Ведомость объемов работ на среднюю часть трубы отв. 4,5-8,0 м	106	-54	Трубы в узких логах и прорезях. Схемы расположения	122	-66	Примеры конструкции. Пример 3. Водопрпускная труба отв. 2,5 м на слабых грунтах под железную дорогу	138
-43	Трубы северного исполнения. Ведомость объемов работ на огололочную часть трубы отв. 1,5-2,0 м. Тип 1 <sup>а</sup>	109	-55	Укрепление монолитным бетоном. Конструкция укреплений	124	-67	Примеры конструкции. Пример 4. Водопрпускная труба отв. 1,5 м на косогоре под железную дорогу	139
-44	Трубы северного исполнения. Огололочная часть трубы отв. 1,5; 2×1,5 и 3×1,5 м. Тип 1 <sup>а</sup>	110	-56	Укрепление монолитным бетоном. Ведомость объемов работ	125	-68	Примеры конструкции. Пример 5. Путепровод отв. 8,0 м (габарит "С") на железной дороге	140
-45	Трубы северного исполнения. Огололочная часть трубы отв. 2,0; 2×2,0 и 3×2,0 м. Тип 1 <sup>а</sup>	111	-57	Укрепление сборными блоками П-1. Конструкция укреплений	127	-69	Примеры конструкции. Пример 6. Путепровод отв. 2×7,0 м (Г-4,5) на автомобильной дороге	142
-46	Трубы северного исполнения. Ведомость объемов работ на огололочную часть трубы отв. 2,5-4,0 м. Тип 2 <sup>а</sup>	112	-58	Укрепление сборными блоками П-1. Ведомость объемов работ	128			
-47	Трубы северного исполнения. Огололочная часть трубы отв. 2,5; 2×2,5 и 3×2,5 м. Тип 2 <sup>а</sup>	114	-59	Укрепление сборными блоками ГП. Конструкция укреплений	130			

Типовые конструкции серии 3.501.3-185.03 "Конструкции из гофрированного металла с гофром 150x50 мм для железных и автомобильных дорог" разработаны на основании задания, выданного ОАО "Алексинстройконструкция".

Серия состоит из двух выпусков: Выпуск 0-1 - Конструкции круглого очертания. Материалы для проектирования; Выпуск 1-1 - Элементы заводского изготовления. Технические условия. Рабочие чертежи.

В настоящей документации представлен выпуск 0-1.

1 ОСНОВНЫЕ ПОЛОЖЕНИЯ

1.1 В настоящей серии разработаны конструкции круглых труб отверстиями от 1,0 до 8,0 м с шагом 0,5 м из гофрированных стальных листов (элементов) полной заводской готовности полезной длиной 1048, 1572 и 2358 мм и полезной шириной 1050 мм с размером гофра 150x50 мм толщиной 2,5; 3,0; 3,5; 4,0; 4,5; 5,0; 6,0 и 7,0 мм под насыпями железных и автомобильных дорог высотой до 20 м.

В документации разработаны водопропускные трубы отверстиями 1,0-4,0 м и трубы отверстиями 3,0-8,0 м, предназначенные для пешеходных переходов, скотопрогонов и путепроводов для однопутной железной дороги (габарит "С") и автомобильной дороги (габарит Г-4,5).

1.2 Продольные и поперечные (относительно оси трубы) стыки элементов выполняются внахлестку на болтах диаметром 20 мм.

1.3 В качестве основной меры антикоррозионной защиты стальных элементов трубы (гофрированных листов) предусмотрен метод горячего цинкования по ГОСТ 3640-94, а крепежных деталей (болтов и гаек) - гальванический метод по ГОСТ 9.301 или термодиффузионный метод по ГОСТ Р 51163-98. Толщина слоя цинка для листов не менее 80 мкм, для крепежных деталей 16-30 мкм.

После антикоррозионной защиты болты должны соответствовать требованиям ГОСТ 7798-70, а гайки - ГОСТ 5915-70.

1.4 Оголовки труб разработаны в двух вариантах: с вертикально срезанными торцами и с торцами, срезанными параллельно откосу насыпи.

1.5 Изготовление элементов из гофрированного металла для труб предусмотрено на специализированных предприятиях.

Все элементы из гофрированного металла, разработанные в настоящей документации, одинаковы для труб, сооружаемых под насыпями как железных, так и автомобильных дорог. Область и условия их применения в зависимости от типа дороги приведены в соответствующих разделах настоящей документации.

1.6 Разработка серии производилась с учетом требований следующих нормативных документов:

- СНиП 32-01-95 - Железные дороги колеи 1520 мм;
СТН Ц-01-95 - Железные дороги колеи 1520 мм;
СНиП 2.05.02-85\* - Автомобильные дороги;
СНиП 2.05.03-84\* - Мосты и трубы (нормы проектирования);
СНиП 3.06.04-91 - Мосты и трубы (правила производства работ);
СНиП 2.02.01-83\* - Основания зданий и сооружений;
СНиП II-7-81\* - Строительство в сейсмических районах;
ВСН 176-78 - Инструкция по проектированию и постройке металлических гофрированных водопропускных труб (Минтрансстрой СССР, МПС СССР);
Временные технические указания по применению металлических гофрированных конструкций (НИИ мостов).

1.7 Расчетная временная подвижная нагрузка принята: - для труб под насыпями железных дорог - С14, - для труб под насыпями автомобильных дорог - НК-80.

1.8 Расчеты конструкций труб выполнены для следующих случаев:

- а) при засыпке (в пределах очертания, приведенного на чертежах конструкций средней части трубы) грунтами, имеющими компрессионный модуль деформации (Eгр), равный 18 МПа, (принимаемый на основе компрессионных испытаний в одометре при интервале давлений 0,05-0,1 МПа);
б) при засыпке грунтами, имеющими компрессионный модуль деформации (Eгр) не ниже 30 МПа.

Кроме того, произведены расчеты конструкций при строительстве труб на слабых грунтах. В этом случае предусматривается замена слоя слабого грунта.

Выполнен также расчет труб на сейсмические воздействия для районов с расчетной сейсмичностью до 8 баллов включительно.

При строительстве труб в районах с расчетной сейсмичностью более 8 баллов каждое сооружение необходимо рассчитывать индивидуально с учетом местных условий строительства и эксплуатации.

2 МАТЕРИАЛЫ ДЛЯ СТРОИТЕЛЬСТВА ТРУБ

2.1 Для труб обычного исполнения, сооружаемых в районах с расчетной температурой минус 40°С и выше, элементы гофрированных труб следует изготавливать из сталей марок 15 или 20 по ГОСТ 1050-88, для труб северного исполнения, сооружаемых в районах с расчетной температурой ниже минус 40°С, - из сталей марок 09Г2 или 09Г2Д по ГОСТ 19281-89.

2.2 Болты и гайки для продольных и поперечных стыков элементов принимаются по настоящей документации. Допускается по согласованию с ОАО "Трансмост" применение крепежных деталей других видов.

2.3 Для труб обычного исполнения болты следует изготавливать из сталей марок 20, 30 или 35 по ГОСТ 1050-88, для труб северного исполнения - из сталей марок 35Х или 38ХА по ГОСТ 4543-71, или марки 20Г2Р по ТУ 0950-07528247-4-97.

2.4 Гайки изготавливаются из сталей марок 20, 30 или 35 по ГОСТ 1050-88.

2.5 Для устройства основного антикоррозионного покрытия элементов и крепежных деталей гофрированных труб следует применять цинк марки Ц3 по ГОСТ 3640-94.

2.6 В качестве дополнительной антикоррозионной защиты применяются следующие материалы:

- а) для труб обычного исполнения применяются: наполненные битумно-резиновые мастики заводского изготовления марок МБР-65 и МБР-90 по ГОСТ 15836-79 и битумно-минеральные (битуминолы) марок Н-1 и Н-2 по ВСН 176-78;
б) для труб северного исполнения применяются: эпоксидно-каучуковая краска марки ЭКК-100 в сочетании с эпоксидно-каучуковым грунтом ЭКГ, состав которого принимается в соответствии с ВСН 176-78; эпоксидно-полиамидная эмаль ЭП-1155 по ТУ 6-10-1504-75 Минхимпрома СССР;
в) при наличии блуждающих токов, например на многопутных железных дорогах, электрифицированных постоянным током, применяется дополнительная антикоррозионная защита из материалов, указанных в п. 2.6.б.

Допускается по согласованию с заказчиком и автором типовых конструкций применение других прогрессивных материалов дополнительных антикоррозионных покрытий.

2.7 В случае устройства дополнительного антикоррозионного покрытия элементов металлических гофрированных труб в заводских условиях должны применяться материалы на основе эпоксидных смол, полиуретана или на основе битума. Технология их нанесения, состав и свойства материалов должны приниматься по соответствующим ТУ и регламентам по их применению.

2.8 Материал блоков фундаментов и экрана - бетон класса по прочности на сжатие В20 по ГОСТ 26633-91, морозостойкостью F200-F300 в зависимости от климатических условий района строительства, водонепроницаемостью W6. Блоки лотка изготавливаются из мелкозернистого бетона класса по прочности на сжатие не ниже В30, морозостойкостью F200-F300 в зависимости от климатических условий района строительства, водонепроницаемостью W6, полимербетона или асфальтобетона.

Для приготовления асфальтобетонной смеси защитного лотка следует применять битумы нефтяные дорожные вязкие марок БНД 40/60; БНД 60/90 и БНД 90/130 или БН 60/90 и БН 90/130 по ГОСТ 22245-90, пески, отвечающие требованиям ГОСТ 8736-93, минеральные порошки активированные или неактивированные из карбонатных горных пород, удовлетворяющие требованиям ГОСТ Р 52129-2003.

2.9 Для устройства подушки под трубу применяются пески средней крупности, крупные, гравелистые, гравийно-галечниковые и дресвяно-щебенистые грунты, не содержащие обломков размером более 50 мм.

Грунты подушки не должны содержать более 10% частиц размером менее 0,1 мм, в том числе глинистых более 2% размером менее 0,005 мм.

2.10 Грунтовая призма вокруг трубы, очертания которой приведены на

документах конструкций средней части трубы, отсыпается из грунтов той же номенклатуры, которая приведена в п. 2.9. Кроме того, для устройства призмы допускается применение мелких песков, в которых содержание частиц размером 0,1 мм не превышает 10%, в том числе глинистых частиц размером менее 0,005мм не более 2%.

Для труб под насыпями автомобильных дорог, по согласованию с заказчиком, в районах, где исключается возможность пучинообразования, допускается отсыпка грунтовой призмы из глинистых грунтов, пригодных для возведения насыпей. Модуль деформации (см. п. 1.8а) этих грунтов должен быть не менее 18 МПа.

Требования по устройству грунтовой призмы для труб под насыпями железных дорог приведены в разделе в.

2.11 Для устройства цементно-грунтовой перемычки в оголовочной части водопропускных труб следует применять супеси, суглинки и глины, а в качестве вяжущего - портландцемент. Расход цемента принимают равным 15-25% массы сухой смеси в зависимости от типа и состояния грунтов.

3 ГИДРАВЛИЧЕСКИЕ РАСЧЕТЫ

3.1 Гидравлические расчеты водопропускных металлических гофрированных труб выполнены в соответствии с требованиями "Инструкции по проектированию и постройке металлических гофрированных водопропускных труб" (ВСН 176-78) и "Пособия по гидравлическим расчетам малых водопропускных сооружений" (Москва, Транспорт, 1992г.).

3.2 Режим протекания воды в трубах обычного исполнения принят:

- а) для труб под железную дорогу при пропуске расчетного и наибольшего расхода - безнапорный. При этом максимальная глубина потока во входном сечении трубы принята равной 0,75 от диаметра трубы при пропуске расчетного расхода и 0,9 - при пропуске наибольшего;
б) для труб под автомобильную дорогу при пропуске расчетного расхода - безнапорный режим протекания. При этом глубина на входе в трубу должна быть не более диаметра трубы. Допускается также полупонапорный режим протекания потока. В этом случае подпор перед трубой не должен превышать граничных значений перехода к напорному режиму.

3.3 Для труб северного исполнения как под железную, так и под автомобильную дороги, при расчетном и наибольшем расходе принят безнапорный режим протекания. Наибольшая глубина потока во входном сечении трубы принята равной 0,75 от диаметра трубы.

3.4 Скорость воды в выходном сечении трубы не должна превышать 6 м/сек. Скорость воды для расчета укреплений принимается в 1,2 раза больше скорости в выходном сечении трубы.

3.5 При проектировании труб в теле насыпи на каменной (из скального грунта) подсыпке гидравлические характеристики трубы определяются как для труб, расположенных в равнинных условиях с учетом конструкции входного оголовка. Скорость потока на берме и ее откосах принимается в 1,3 раза больше скорости потока в выходном сечении трубы.

3.6 Размеры бермы вдоль и поперек оси трубы определяются в зависимости от величины пропускаемого через сооружение расхода и скорости потока в выходном сечении трубы в соответствии с методикой расчета, приведенной в ВСН 176-78 и в "Пособии по гидравлическим расчетам малых водопропускных сооружений".

Величина размыва у подошвы бермы определена при пропуске расчетного расхода для грунтов лога с расчетной крупностью частиц, равной 0,1 мм.

При наличии иных грунтов лога и величины расхода, конструкция сопряжения откоса бермы с поверхностью лога должна быть запроектирована индивидуально в соответствии с ВСН 176-78.

3.7 Длина укрепления лога у подошвы откоса бермы (вдоль потока) назначается по конструктивным соображениям. Глубина предохранительного откоса рисбермы и количества камня в рисберме определяются расчетом.

Table with 4 rows and 2 columns: Состояние, Шурьман, Влаж. отв. №, Подпись и дата.

Table with 3 main sections: Title '3.501.3-185.03.0-1-ПЗ', a grid for 'Изм., Кадлч., Лист, № док., Подпись, Дата', and a 'Пояснительная записка' section with a grid for 'Страница, Лист, Листов' and a logo for 'ТРАНСМОСТ'.



Продолжение таблицы 3

Отверстие трубы, м	Трубы под автомобильную дорогу				
	Толщина металла, мм	Модуль деформации грунта засыпки			
		не менее 18 МПа		не менее 30 МПа	
		Высота засыпки, м	Высота насыпи, м	Высота засыпки, м	Высота насыпи, м
6,0; 2×6,0	3,0*	-	-	1,3-1,9	7,0-7,6
	3,5*	-	-	2,0-2,4	7,7-8,1
	4,0*	-	-	2,5-2,8	8,2-8,5
	4,5	1,3-1,6	7,0-7,3	2,9-3,2	8,6-8,9
	5,0	1,7-2,0	7,4-7,7	3,3-3,5	9,0-9,2
	6,0	2,1-2,6	7,8-8,3	3,6-4,1	9,3-9,8
6,5; 2×6,5	7,0	2,7-3,0	8,4-8,7	4,2-4,6	9,9-10,3
	3,5*	-	-	1,3-1,9	7,5-8,1
	4,0*	-	-	2,0-2,3	8,2-8,5
	4,5*	-	-	2,4-2,7	8,6-8,9
	5,0	1,3-1,5	7,5-7,7	2,8-3,0	9,0-9,2
	6,0	1,6-2,1	7,8-8,3	3,1-3,5	9,3-9,7
7,0; 2×7,0	7,0	2,2-2,5	8,4-8,7	3,6-4,0	9,8-10,2
	4,0*	-	-	1,3-1,8	8,0-8,5
	4,5*	-	-	1,9-2,2	8,6-8,9
	5,0*	-	-	2,3-2,5	9,0-9,2
	6,0	1,3-1,5	8,0-8,2	2,6-3,0	9,3-9,7
	7,0	1,6-2,0	8,3-8,7	3,1-3,5	9,8-10,2
7,5; 2×7,5	4,5*	-	-	1,3-1,7	8,5-8,9
	5,0*	-	-	1,8-2,0	9,0-9,2
	6,0*	-	-	2,1-2,6	9,3-9,8
	7,0	1,3-1,5	8,5-8,7	2,7-3,0	9,9-10,2
8,0; 2×8,0	5,0*	-	-	1,3-1,5	9,0-9,2
	6,0*	-	-	1,6-2,1	9,3-9,8
	7,0*	-	-	2,2-2,5	9,9-10,2

\* Сооружение труб допускается при использовании специального оборудования для обеспечения устойчивости формы конструкции в период монтажа

В настоящей серии приведены конструкции труб и расчетные высоты насыпи при грунтах засыпки с компрессионным модулем деформации ( $E_{gr}$ ) не менее 18 МПа. Трубы при грунтах засыпки с компрессионным модулем деформации 30 МПа и более могут применяться только при обеспечении особенно тщательного контроля, с привлечением проектной организации – автора проекта сооружения, за соблюдением технологии сборки, строительства, соответствии качества грунта засыпки и его уплотнения требованиям ВСН 176-78.

Строительство каждого такого сооружения на железной дороге должно быть согласовано ОАО "РЖД".

5.3 Полностью смонтированные и покрытые дополнительной антикоррозионной защитой трубы укладываются на гравийно-песчаную подушку.

5.4 Толщина гравийно-песчаной подушки назначается с учетом строительного подъема. Минимальная толщина подушки под нижней точкой трубы в зависимости от условий применения приведена в таблице 4.

Таблица 4

Условия применения	Толщина гравийно-песчаной подушки, м		
	Отверстие трубы, м		
Трубы обычного исполнения	1,0 – 2,0	2,5	3,0 – 8,0
	0,4	0,5	0,6
Трубы северного исполнения	0,7	0,7	0,9

5.5 На талых слабых, слабых в оттаявшем состоянии вечномерзлых грунтах, а также на сильносжимаемых грунтах, подстилаемых более прочными грунтами, толщина гравийно-песчаной или скальной подушки определяется расчетом с соблюдением требований, изложенных в приложении 26 СНиП 2.05.03-84\*. При этом ширина подушки поверху поперек оси трубы ( $B$ ) принимается равной:

– для одноочковых труб  $B = D + 2z$ , но не менее 4,0 м;

– для многоочковых труб  $B = Dn + (n-1)z$ ,

где  $D$  – диаметр (отверстие) трубы, м;

$z$  – толщина подушки, считая от лотка трубы, м;

$n$  – число очков в сооружении;

$l$  – расстояние между отдельными очками трубы в свету, м.

Толщину подушки, в зависимости от высоты насыпи и несущей способности подстилающего слоя, можно определить по графику на докум. – 04.

5.6 Трубы укладываются с общим уклоном, равным заданному в проекте, и со строительным подъемом, осуществляемым за счет изменения толщины гравийно-песчаной подушки по длине трубы.

Строительный подъем назначается по дуге окружности и рассчитывается по формулам:

$$y_i = -y_0 \pm \sqrt{y_0^2 + 2x_i x_0 - x_i^2};$$

$$x_0 = \frac{l}{2} + \frac{i}{2\Delta} (L - l_n) l_n; \quad y_0 = \frac{(L - l_n) l_n}{2\Delta},$$

где  $y_i$  – превышение рассматриваемой точки лотка сооружения над лотком выходного сечения, м;

$x_i$  – расстояние от выходного до рассматриваемого сечения сооружения, м;

$L$  – длина сооружения, м;

$l_n$  – расстояние от выходного сечения до оси земляного полотна, м;

$i$  – уклон лотка сооружения;

$\Delta$  – строительный подъем по п. 5.7 (1/80Н или 1/50Н).

5.7 Строительный подъем назначают, исходя из расчетной осадки под осью насыпи, с учетом уклона и длины трубы, а также характеристик грунтов основания:

– при песчаных, галечниковых и гравелистых грунтах основания – 1/80Н;

– при глинистых, суглинистых и супесчаных грунтах – 1/50Н.

Строительный подъем не устраивают для труб, сооружаемых на скальных и других несжимаемых грунтах.

5.8 Расчет осадок основания производится в соответствии с методикой, изложенной в ВСН 176-78.

5.9 При наличии в основании слоя сжимаемого грунта величина строительного подъема находится из формулы:

$$\Delta = K S_p - 0,25 i L,$$

где  $K$  – коэффициент запаса, учитывающий вид грунтов основания

$K=1$  – для талых грунтов основания;

$K=1,25$  – при наличии в основании вечномерзлых грунтов;

$S_p$  – расчетная осадка основания (см. п. 5.8) определяется по формуле:

$$S_p = S_2 - \frac{S_1 + S_3}{2}$$

где  $S_1$  и  $S_3$  – осадки входного и выходного оголовков, м;

$S_2$  – осадка в средней части трубы, м.

Отметки лотка трубы назначаются с учетом строительного подъема. Для обеспечения расчетного строительного подъема в рабочих чертежах должны быть указаны отметки по оси земляного полотна, в четвертях по длине трубы и на входе и выходе из трубы.

В случаях больших осадок основания (прогибов) и малых продольных уклонах лотка трубы при назначении строительного подъема разрешается допускать превышение уровня лотка в середине трубы над уровнем лотка у входного оголовка в пределах 50 % от расчетной осадки основания по оси земляного полотна, но не более 20 см. При этом величина ординаты строительного подъема трубы по оси земляного полотна должна быть не менее величины расчетной осадки основания.

В случае невозможности выполнения указанных выше условий необходимо усиление основания (замена грунта). Если и при этом расчетные осадки будут более допустимых, применение металлических гофрированных труб под автомобильные дороги не рекомендуется, а под железные дороги запрещается.

5.10 В пределах очертания, приведенного на соответствующих документах, засыпка труб производится строительным подразделением, сооружающим трубу. Коэффициент уплотнения грунтов засыпки должен быть не менее 0,95 или 0,98 от максимальной стандартной плотности для грунтов с модулем деформации  $E_{gr}=18$  МПа или  $E_{gr}=30$  МПа соответственно. При этом должны соблюдаться требования СНиП 2.05.02-85 по устройству земляного полотна автомобильных дорог.

Требования по устройству грунтовой призмы для труб под насыпями железных дорог приведены в разделе 8.

Номенклатура грунтов, пригодных для укладки в засыпку, приведена в п. 2.10 и в.1. При возведении засыпки должна соблюдаться технология, приведенная в ВСН 176-78.

В рабочих чертежах конкретных сооружений должны быть указаны карьеры, поставляющие грунты для засыпки труб, максимальная стандартная плотность, оптимальная влажность и компрессионный модуль деформации этих грунтов.

#### 6 КОНСТРУКЦИЯ ОГОЛОВЧНОЙ ЧАСТИ ТРУБЫ

6.1 В настоящей серии разработаны два типа оголовочной части трубы:

– тип 1 – с выступающим из тела насыпи вертикально срезанным торцом – для труб отверстиями 1,0; 1,5 и 2,0 м;

– тип 2 – с выступающим из тела насыпи торцом, срезанным по откосу насыпи – для труб отверстиями 2,5-8,0 м.

6.2 Оголовочная часть труб типа 1 собирается из стандартных элементов, идентичных элементам средней части трубы.

Оголовочная часть труб типа 2 собирается из листов трапециевидальной формы. Эюра раскладки элементов для оголовочной части типа 2 приведена на докум. – 17.

Таблица 5

Общий показатель степени агрессивного воздействия водно-грунтовой и воздушной сред	Расчетная температура в зоне эксплуатации трубы, °С	Марка покрытия	Конструкция защитного покрытия				Тип покрытия и способ нанесения		
			Внутренней поверхности трубы	Наружной поверхности трубы					
				Материал	Кол. слоев	Толщина слоя, мм		Общая толщина, мм	
Слабоагрессивная	от +45°С до минус 20°С	Б-2 или Б-3	Защитный лоток из асфальтобетона	Битумная грунтовка	1	0,2-0,3	-	Битумные наполненные наносятся послойно набрызгом или кистью	
		Б-2		Мастика МБР-65 Битуминоль Н-1 или мастика МБР-90	1	2,0	1,5-2,0		3,7-4,3
		Б-3		Битуминоль Н-2 Битуминоль Н-1 или мастика МБР-90	1	2,0	1,5-2,0		3,7-4,3
	от +35°С до минус 40°С	Б-1*	Защитный лоток из асфальтобетона	Битумная грунтовка Мастика МБР-65	1 1	0,2-0,3 2,0	2,2-2,3	Полимерные лакокрасочные наносятся пневматическим распылением	
		3-1 или 3-2	Защитный лоток из асфальтобетона	-	-	-	-		
		3-1	Эмаль ЭП-1155	Эмаль ЭП-1155	2	0,12-0,15	0,25-0,30		
Среднеагрессивная	от +45°С до минус 20°С	ПБТ-4 или ПБТ-5	Защитный лоток из асфальтобетона Пластдитулен Битудулен	-	-	-	-	Битумные ненаполненные, наносятся погружением	
				Пластдитулен Битудулен	1 1	2,0 1,5	2,0 1,5		
	от +35°С до минус 40°С	ПБТ-6	Защитный лоток из асфальтобетона Пластдитулен	Пластдитулен	1	2,0	2,0	Полимерные лакокрасочные наносятся пневматическим распылением	
				3-1 или 3-2	Защитный лоток из асфальтобетона	-	-		-
	Ниже минус 40°С	3-1	Эмаль ЭП-1155	Эмаль ЭП-1155	2	0,12-0,15	0,25-0,3	Полимерные лакокрасочные наносятся пневматическим распылением	
				3-2	Грунт ЭКГ Краска ЭКК-100	1 2	0,05 0,15-0,2		0,35-0,45
При наличии блуждающих токов	Конструкция дополнительного защитного покрытия принимается как для соответствующего показателя (ниже минус 40°С) степени агрессивного воздействия водно-грунтовой и воздушной сред, кроме того устанавливаются два протектора по одному на входе и выходе из трубы. Конструкция протекторов принимается по ГОСТ 16149-70								

\* С применением мастики МБР-65, изготовленной компаундированием мастики МБР-90

6.3 У водопропускных труб, сооружаемых на непучинистых грунтах основания (гравелистых, песчаных, крупнообломочных грунтах и т.п.), для предотвращения фильтрации воды под трубу предусматривается устройство противофильтрационной перемычки из сборного или монолитного бетона класса В20, морозостойкостью F200-F300 в зависимости от расчетной температуры наружного воздуха в районе строительства, водонепроницаемостью W6.

Перемычка состоит из лекального блока, устанавливаемого на гравийно-песчаную подушку, и противофильтрационного экрана, который устанавливается перед торцом трубы.

Толщина гравийно-песчаной подушки и глубина заложения противофильтрационного экрана в непучинистых грунтах назначаются из конструктивных соображений независимо от расчетной глубины промерзания.

В оголовочной части водопропускных труб, сооружаемых на пучинистых грунтах основания (суглинистых, глинистых, супесчаных и т.п.), толщина гравийно-песчаной подушки и глубина заложения противофильтрационного экрана назначается на 0,25 м больше расчетной глубины промерзания грунтов основания в районе строительства.

В оголовочной части водопропускных труб, сооружаемых на пучинистых грунтах основания, допускается устройство противофильтрационных перемычек из цемента-грунтовой смеси (оголовочные части типа 1а и 2а). Длина перемычки вдоль оси трубы должна быть не менее 3,0 м поверху, а толщина - не менее 0,7 от расчетной глубины промерзания и не менее толщины подушки под средней частью трубы.

Для водопропускных труб северного исполнения толщина подушки должна быть не более 2,0 м. Состав цемента-грунтовой смеси и технология ее приготовления должны соответствовать требованиям, изложенным в ВСН 176-78.

6.4 На входе и выходе из трубы должно предусматриваться устройство укрепления откосов насыпи, входного и выходного русел.

6.5 При сооружении водопропускных труб на косогорах с уклоном более 0,03 трубы должны устраиваться в теле насыпи на подсыпке из скального грунта или камня.

Конструкция подсыпки должна обеспечивать укладку трубы с уклоном не более 0,03.

Применение таких труб на железных дорогах допускается только по согласованию с ОАО "РЖД".

Разработку конструкции входа косогорных труб и расчеты их гидравлических характеристик следует производить по "Пособию по гидравлическим расчетам малых водопропускных сооружений" (Москва, Транспорт, 1992). При отсутствии специальных сооружений на входе в трубу (водоприемных колодцев, бетонных или железобетонных лотков и т.п.) гидравлические характеристики косогорных труб принимаются как для труб в равнинных условиях.

При расположении труб в теле насыпи на каменной (из скального грунта) подсыпке выпуск воды осуществляется на дерму подсыпки, размеры которой определяются гидравлическим расчетом.

Размеры дерм вдоль потока и поперек его, определяются по наибольшему расходу для железных и расчетному расходу для автомобильных дорог.

На входе в трубу устраивается противофильтрационная перемычка, конструкция которой аналогична конструкции перемычки для равнинных труб. Глубина заложения подошвы перемычки принимается в зависимости от качества грунтов основания, но не менее толщины каменной (из скального грунта) подсыпки на входе.

Размеры поперечного сечения противофильтрационной перемычки назначаются таким образом, чтобы полностью перекрыть поперечное сечение каменной (скальной) подсыпки и подушки из гравийно-песчаной смеси.

6.6 При грунтах основания, допускающих значительные неразмывающие скорости (скальные, полускальные, глыбовые и т.п. грунты), подсыпка на всю высоту, кроме верхнего метра, устраивается из горной массы.

Последний метр отсыпается по принципу обратного фильтра с уменьшением диаметра частиц к верху подсыпки с тем, чтобы исключить вымывание мелких фракций гравийно-песчаной подушки основания трубы.

Для оснований, сложенных из легко размываемых грунтов, нижняя часть подсыпки также отсыпается по принципу обратного фильтра с расположением мелких фракций непосредственно на поверхности естественного грунта.

В том и другом случаях противофильтрационный экран устанавливается непосредственно на поверхность естественного грунта дна котлована.

6.7 Ширина каменной подсыпки под трубой принимается равной диаметру трубы плюс 2,0 м в каждую сторону от наружной грани трубы.

6.8 Откосы дермы назначаются, как правило, не круче 1:2.

Конструкция заделки подошвы дермы в грунт лога должна исключать возможность подмыва дермы.

6.9 Конструкции основания каменной подсыпки и дермы принимаются аналогично конструкции основания прилегающих участков насыпи.

6.10 При устройстве врезки перед входом в трубу должна быть образована площадка с уклоном не более 0,02 в сторону трубы. Размер площадки в плане принимается равным: поперек оси трубы - диаметру трубы, вдоль - не менее 2,0 м. Откосы и дно врезки должны быть укреплены.

Располагать врезку в пределах вечномерзлых грунтов, имеющих при оттаивании (в талом состоянии) мягкопластичную или текучую консистенцию, не допускается.

6.11 При расположении трубы на "полке" допускается выпуск водотока на откос косогора. При этом за выходным оголовком должна быть предусмотрена дерма, размер которой вдоль и поперек потока определяется расчетом (см. п. 6.5). Выпуск водотока на откос косогора не допускается, если косогор сложен легкоразмываемыми грунтами.

В этом случае необходимо на выходе из трубы отсыпать дерму из крупного камня или создать ее за счет понижения отметки выхода, предусмотрев соответствующее укрепление.



6.12 Для предохранения металлических конструкций водопропускных труб от абразивного износа твердыми частицами, взвешенными в потоке, в трубе укладывается сборный или монолитный защитный лоток с углом охвата 120°.

Толщина лотка как сборного, так и монолитного принимается равной высоте гофра плюс 2 см.

Лоток укладывается непрерывным по всей длине трубы. Технология укладки лотка должна соответствовать указаниям ВСН 176-78.

Для труб под железными дорогами применяют бетонные лотки, для труб под автомобильными дорогами – бетонные, битумно-минеральные, полимерные, битумно-полимерные или асфальтобетонные.

Состав и технология приготовления материалов для изготовления лотков принимаются в соответствии с требованиями ВСН 176-78.

Полимерный бетон принимается в соответствии с "Рекомендациями по технологии изготовления полимерных бетонов и применению их в транспортном строительстве" Москва, ЦНИИС, 1974 г.).

Конструкция сборного лотка состоит из отдельных блоков массой 7,5 кг, нижняя поверхность которых формируется по очертанию гофра, а верхняя – гладкая. Вдоль одного звена укладываются два блока. В поперечном сечении укладываются 7-28 блоков, в зависимости от диаметра трубы, с тем, чтобы получить необходимый размер защищаемой поверхности.

Блоки лотка в местах продольных и поперечных стыков не укладываются, а образовавшееся пространство заделывается на месте асфальтобетонной смесью, состав и способ укладки которой аналогичен составу и способу укладки монолитных лотков.

В документации предусмотрен один тип блока для всех отверстий труб. Образующиеся за счет несоответствия кривизны блока и поверхности трубы пустоты должны быть заполнены резино-битумной мастикой МБР-65.

6.13 Конструкции укрепления для водопропускных труб в настоящей документации разработаны применительно к типовым документации серии 3.501.1-156 "Укрепления русел, конусов и откосов насыпи у малых и средних мостов и водопропускных труб" (Ленгипротранспост, 1988 г.).

6.14 В транспортных сооружениях перед отсыпкой подготовки под верхнее строение ж.д. пути или под нижние слои дорожной одежды автодороги поверхность, засыпаемая грунтом, покрывается асфальтобетоном. Толщина асфальтобетона принимается на 2,0 см больше высоты гофра для обеспечения отвода воды из сооружения.

7 ОБЛАСТЬ ПРИМЕНЕНИЯ

7.1 Водопропускные трубы

Водопропускные трубы из гофрированного металла по настоящей серии предназначены для применения в обычном и северном исполнении на периодически действующих водотоках под насыпями железных и автомобильных дорог в соответствии с таблицами 3 и 7 для районов с расчетной сейсмичностью до 6 баллов. Область применения труб, расположенных в районах с расчетной сейсмичностью 7 и 8 баллов, приведена в таблицах 8-11. Трубы, сооружаемые в районах с расчетной сейсмичностью 9 баллов, рассчитываются индивидуально в зависимости от местных условий строительства и эксплуатации.

Трубы допускается использовать при следующих режимах протекания потоков:  
- безнапорный – на железных дорогах, а также на автомобильных дорогах в северном исполнении;

- полунапорный – на автомобильных дорогах в обычном исполнении при обеспечении водонепроницаемости швов в металлоконструкциях и устойчивости насыпи против фильтрации и по согласованию с заказчиком.

Проектирование труб на местности с поперечным уклоном более 0,03 должно производиться с учетом требований, изложенных в разделе 6.

Металл труб допускает их применение в водно-грунтовой и воздушных средах с показателем степени агрессивного воздействия "слабоагрессивная" и "среднеагрессивная". Применение труб под железную дорогу в водно-грунтовой среде с показателем коррозионной активности "среднеагрессивная" должно быть согласовано ОАО "РЖД".

7.2 Транспортные сооружения

7.2.1 Круглые трубы отверстием от 4,5 м до 8,0 м, разработанные в настоящей документации, предназначены для пропуска железных и автомобильных дорог, а также могут использоваться в качестве скотопрогонов и пешеходных переходов под насыпями железных и автомобильных дорог.

На докум. –70 и –71 приведены примеры конструкции таких труб и возможные схемы их использования.

При необходимости трубы диаметром меньше 4,5 м также могут быть использованы для организации проходов под насыпями железных и автомобильных дорог.

7.2.2 Высоты засыпки транспортных сооружений следует принимать в строгом соответствии с приведенными в табл. 3 и 7 настоящей пояснительной записки.

7.3 Конструкции труб разработаны для применения в следующих инженерно-геологических условиях:

- при глубине промерзания до 2,0 м и наличии в основании грунтов с достаточной несущей способностью и для слабых грунтов основания с заменой слабого грунта;

- при глубоким (более 2,0 м) сезонном промерзании грунтов;

- глубоким расположении вечномерзлых грунтов. В документации принято, что в этом случае верхняя граница вечномерзлого грунта расположена на глубине, равной расчетной глубине протаивания плюс толщина гравийно-песчаной подушки под средней частью трубы;

- на вечномерзлых грунтах, используемых в талом состоянии (по принципу II в соответствии со СНиП 2.02.04-88).

Таблица 6

Категория просадочности	Тип основания, относительное сжатие грунта δ	Вид грунтов основания
I	Слабосжимаемое (прочное) δ ≤ 0,05	Основания, сложенные скальными породами, крупнообломочными и песчаными грунтами, а так же глинистыми грунтами твердой и полутвердой консистенции после оттаивания
II	Среднесжимаемое 0,05 < δ ≤ 0,1	Основания, сложенные глинистыми грунтами тугопластичной и мягкопластичной консистенции, а так же песчаными или крупнообломочными грунтами при наличии прослоев или линз льда
III	Сильносжимаемое (слабое) 0,1 < δ ≤ 0,4	Основания, сложенные глинистыми грунтами текучепластичной и текучей консистенции, а так же песчаными или крупнообломочными грунтами с включением линз льда. Мари с мощностью торфа до 1,0 м
IV	Просадочное δ > 0,4	Участки с наличием подземного льда. Мари с мощностью торфа более 1,0 м

7.4 Применение труб из гофрированного металла на вечномерзлых грунтах должно производиться с учетом категории просадочности грунтов, характеристика которых приведена в таблице 6.

На грунтах I категории просадочности допускается применение труб без ограничений.

На грунтах II категории просадочности применение труб допускается при условии, что мощность слоя этих грунтов меньше величины сжимаемой толщи Z и осадка грунта основания может быть компенсирована строительным подьемом трубы.

Величина сжимаемой толщи определяется по формуле:\*

$$Z = (2,1 - 0,6\gamma) (2,5 + 1,2H),$$

где H – высота насыпи, м,

γ – объемный вес грунта насыпи, кН/м<sup>3</sup>.

На грунтах III категории просадочности трубы могут сооружаться только при условии замены слоя слабого грунта подушкой из гравийно-песчаной смеси или другого малосжимаемого грунта.

На основаниях, сложенных грунтами IV категории просадочности, строительство гофрированных труб под железными дорогами не допускается, а под автомобильными не рекомендуется без применения специальных мер по недопущению оттаивания грунта.

7.5 Применение металлических гофрированных труб на электрифицированных постоянным током железных дорогах и участках железных дорог, расположенных в пределах городских и промышленных районов, допускается только при устройстве дополнительной (кроме оцинковки) защиты конструкций от коррозии (см. раздел 5).

7.6 Допускается применение труб в узких логах и прорезях в насыпи, т.е. в тех условиях, когда в поперечном сечении лога не укладывается без искажения очертание засыпки, приведенной на документах конструкции средней части трубы.

В ОСОБЕННОСТИ ПРОЕКТИРОВАНИЯ ТРУБ ПОД ЖЕЛЕЗНЫМИ ДОРОГАМИ

8.1 Для труб под насыпями железных дорог грунтовая призма вокруг трубы отсыпается из песков средней крупности, крупных, гравелистых, из гравийно-галечникового грунта с размером частиц не более 50 мм, а также из мелких песков с компрессионным модулем деформации (E<sub>гр</sub>) не менее 18 МПа. Все эти грунты не должны содержать более 10 % частиц размером менее 0,1 мм, в том числе не более 2% глинистых размером менее 0,005 мм.

8.2 Коэффициент уплотнения грунтовой призмы вокруг трубы под насыпью железной дороги должен приниматься не менее 0,95 от максимальной стандартной плотности, а на скоростных и особо грузонапряженных железнодорожных линиях коэффициент уплотнения грунтовой призмы должен назначаться не менее 0,98 от максимальной стандартной плотности.

8.3 Предельные высоты насыпи для труб под насыпями железных дорог в зависимости от отверстия трубы, толщины листа и модуля деформации грунта засыпки приведены в таблице 7.

При проектировании труб под насыпями железных дорог в пределах высот насыпей, приведенных в таблице 7 для грунтов засыпки с модулем деформации E<sub>гр</sub> ≥ 30 МПа, каждое сооружение должно быть согласовано ОАО "РЖД".

8.4 Отверстия водопропускных труб из гофрированного металла, сооружаемых на каменных подсыпках на косогорах следует принимать равными 1х1,5м. Применение в этих условиях труб других отверстий требует согласования ОАО "РЖД".

\* Методические указания по расчету оснований водопропускных труб по деформациям (ЦНИИС Минтрансстрой, Москва, 1973 г.).

Изм. № подл. Подпись и дата. Взам. инв. №









Продолжение таблицы 11

## 10 ПРОИЗВОДСТВО РАБОТ

Отверстие трубы, М	Расчетная сейсмичность – 8 баллов Трубы под железную дорогу				
	Толщина металла, мм	Модуль деформации грунта засыпки			
		не менее 18 МПа		не менее 30 МПа	
		Высота засыпки, м	Высота насыпи, м	Высота засыпки, м	Высота насыпи, м
3,0; 2×3,0; 3×3,0	3,0	1,20-4,05	3,45-6,30	1,20-5,95	3,45-8,20
	3,5	4,15-4,75	6,40-7,00	6,05-6,65	8,30-8,90
	4,0	4,85-5,35	7,10-7,60	6,75-7,35	9,00-9,60
	4,5	5,45-5,85	7,70-8,10	7,45-7,85	9,70-10,10
	5,0	5,95-6,35	8,20-8,60	7,95-8,45	10,20-10,70
	6,0	6,45-7,25	8,70-9,50	8,55-9,55	10,80-11,80
	7,0	7,35-8,05	9,60-10,30	9,65-10,45	11,90-12,70
3,5; 2×3,5; 3×3,5	3,0	-	-	1,20-4,65	3,95-7,40
	3,5	1,20-3,25	3,95-6,0	4,75-5,25	7,50-8,00
	4,0	3,35-3,95	6,10-6,70	5,35-5,85	8,10-8,60
	4,5	4,05-4,45	6,80-7,20	5,95-6,35	8,70-9,10
	5,0	4,55-4,85	7,30-7,60	6,45-6,85	9,20-9,60
	6,0	4,95-5,65	7,70-8,40	6,95-7,75	9,70-10,50
	7,0	5,75-6,35	8,50-9,10	7,85-8,55	10,60-11,30
4,0; 2×4,0; 3×4,0	3,0	-	-	1,20-3,45	4,45-6,70
	3,5	-	-	3,55-4,15	6,80-7,40
	4,0	1,20-2,35	4,45-5,60	4,25-4,65	7,50-7,90
	4,5	2,45-3,25	5,70-6,50	4,75-5,15	8,00-8,40
	5,0	3,35-3,75	6,60-7,00	5,25-5,55	8,50-8,80
	6,0	3,85-4,55	7,10-7,80	5,65-6,35	8,90-9,60
	7,0	4,65-5,15	7,90-8,40	6,45-7,05	9,70-10,30
4,5; 2×4,5	3,5	-	-	1,75-2,95	5,50-6,70
	4,0	-	-	3,05-3,75	6,80-7,50
	4,5	-	-	3,85-4,15	7,60-7,90
	5,0	1,75-2,15	5,50-5,90	4,25-4,55	8,00-8,30
	6,0	2,25-3,45	6,00-7,20	4,65-5,25	8,40-9,00
	7,0	3,55-4,15	7,30-7,90	5,35-5,95	9,10-9,70
5,0; 2×5,0	4,0	-	-	1,75-2,45	6,00-6,70
	4,5	-	-	2,55-3,25	6,80-7,50
	5,0	-	-	3,35-3,75	7,60-8,00
	6,0	-	-	3,85-4,45	8,10-8,70
	7,0	1,75-3,05	6,00-7,30	4,55-5,05	8,80-9,30
5,5; 2×5,5	5,0	-	-	1,75-2,65	6,50-7,40
	6,0	-	-	2,75-3,65	7,50-8,40
	7,0	-	-	3,75-4,25	8,50-9,00
6,0; 2×6,0	6,0	-	-	1,75-2,75	7,00-8,00
	7,0	-	-	2,85-3,55	8,10-8,80
6,5; 2×6,5	7,0	-	-	1,75-2,65	7,50-8,40
	7,0	-	-	1,75-1,85	8,00-8,10

10.1 Строительство труб должно производиться специализированными подразделениями по технологическим картам, составленным на основе требований настоящей документации и ВСН 176-78.

10.2 Непосредственно перед сборкой трубы должна быть проведена проверка состояния цинкового покрытия всех элементов трубы с оформлением результатов актом. Элементы с повреждениями, недостаточной толщиной или дефектами покрытия должны быть отбракованы. Установка в сооружение отбракованных элементов запрещается.

10.3 Монтаж труб отверстием 1,0; 1,5 и 2,0 м предусматривается двумя способами: с предварительной укрупнительной сборкой секций из 3-10 колец с последующим стыкованием секций на месте строительства, или сборкой из отдельных элементов всей трубы по оси сооружения.

По первому способу сборка секций производится в стороне от оси сооружения с последующей подачей их на место укладки. Для объединения секций используются такие же элементы, как и для сборки секций. Установку стыковых листов рекомендуется производить сначала на минимальное количество болтов на весь периметр сечения трубы, с установкой остальных болтов после сборки всех листов.

Для возможности беспрепятственной установки нижних стыковых болтов, а также во избежание нарушения спрופилированной гравийно-песчаной подготовки, сборку трубы из секций рекомендуется производить на подмостях, по оси или несколько в стороне, с последующей накаткой на ось и опусканием трубы на ложе подготовки.

10.4 До установки трубы на гравийно-песчаную подушку смонтированная труба должна быть освидетельствована, а правильность сборки ее необходимо оформить актом в соответствии с требованиями ВСН 176-78.

10.5 Строповка металлических конструкций труб в обхват должна производиться пеньковым канатом во избежание повреждения цинкового покрытия элементов и обмазочной гидроизоляции.

10.6 Монтаж труб отверстием от 2,5 до 4,0 м следует производить в непосредственной близости от оси сооружения, на специально подготовленной площадке с деревянным настилом, где собираются отдельные звенья.

Монтаж их производится в вертикальном положении, при этом элементы соединяются между собой неполным количеством болтов (3-4 болта на каждый стык) без их затяжки. Затем звенья поворачиваются в проектное положение и устанавливаются на песчано-гравийную подушку так, чтобы расстояние между соседними секциями составляло 1,050 м. Под каждое звено подкладываются по два деревянных бруса сечением 15х15 см, устанавливаемых параллельно оси трубы. Брусья обеспечивают беспрепятственную установку нижних болтов во всех стыках.

На элементы, объединяющие отдельные звенья в трубу, должно быть нанесено дополнительное антикоррозионное покрытие (вне зоны стыков - предварительно, в стыках - по окончании сборки). После установки всех болтов и их затяжки, деревянные брусья удаляются, и труба укладывается на гравийно-песчаную подушку.

10.7 Монтаж труб отверстием более 4,0 м производится по оси сооружения с использованием специальной техники (краны, подъемники и т.п.) и инвентарных подмостей.

При монтаже труб большого диаметра необходимо использовать специальные стяжки, обеспечивающие проектное положение элементов трубы до полного замыкания колец.

10.8 Все элементы трубы должны иметь два клеима: клеимо отдела технического контроля завода (ОТК) и клеимо контроля правильности сборки. В правильно собранной трубе оба клеима на всех элементах должны быть видны.

Клеимо ОТК ставится на внутренней поверхности элемента возле отверстия, расположенного во втором ряду на первой выпуклости гофра, вблизи края элемента.

Клеимо правильности сборки ставится на наружной поверхности листа (у другого края элемента) на второй от торца выпуклости гофра вблизи края элемента.

Оба клеима должны располагаться между краем элемента и отверстием под болт во втором (от края) ряду продольного стыка. При приемке элементов должна проверяться правильность установки клеим.

10.9 После укладки труб на гравийно-песчаную подушку производится засыпка трубы. Засыпка производится с соблюдением требований, изложенных в ВСН 176-78.

После отсыпки земляного полотна до проектной отметки в трубе укладывается сборный или монолитный защитный лоток, технология устройства которого принимается в соответствии с требованиями ВСН 176-78.

10.10 Устройство сборных лотков должно производиться "от себя" так, чтобы подача блоков осуществлялась по уже защищенной поверхности. Заделка швов между блоками должна производиться вслед за укладкой блоков с тем, чтобы материалы заделки шва между блоками, а также между блоками и конструкцией трубы твердели одновременно.

## 11 ОХРАНА ТРУДА

11.1 При производстве строительно-монтажных работ необходимо руководствоваться правилами техники безопасности, изложенными в СНиП 12-03-2001, СНиП 12-04-2002, СНиП 3.06.04-91 и ВСН 176-78.

11.2 Нанесение дополнительных антикоррозионных покрытий и устройство защитных лотков из асфальтобетона или полимербетона должны производиться с соблюдением правил техники безопасности для закрытых помещений, изложенных в разделе "Изоляционные работы" СНиП 12-04-2002. Конструкция приточно-вытяжной вентиляции труб и их освещение разрабатываются в составе проекта производства работ на сооружение трубы с учетом конкретных условий строительства.

11.3 При составлении проекта производства работ по сооружению водопропускных труб из гофрированного металла для конкретных условий строительства, на основании указанных в п. 10.1 и 10.2 документов составляется рабочая инструкция по охране труда с учетом местных производственных условий и требований технологии сооружения труб, изложенных в настоящей документации и в ВСН 176-78.

По всей документации в ссылках на документы условно опущены обозначения серии и выпуска.

Отв. трубы D, м	Безнапорный режим						Полунапорный режим							
	Вертикально срезанные торцы трубы			Торцы трубы, срезанные по откосу насыпи			h <sub>кр</sub> , м	i <sub>кр</sub>	V <sub>вых</sub> , м/сек	Вертикально срезанные торцы трубы		Торцы трубы, срезанные по откосу насыпи		V <sub>вых</sub> , м/сек
	Q <sub>p</sub> , м <sup>3</sup> /сек	Q <sub>max</sub> , м <sup>3</sup> /сек	H, м	Q <sub>p</sub> , м <sup>3</sup> /сек	Q <sub>max</sub> , м <sup>3</sup> /сек	H, м				Q <sub>max</sub> , м <sup>3</sup> /сек	H, м	Q <sub>max</sub> , м <sup>3</sup> /сек	H, м	
1,0	0,50	-	0,59	-	-	-	0,42	0,017	2,62	1,40	1,15	-	-	3,22
	0,80	-	0,78	-	-	-	0,53	0,018	2,82	1,70	1,39	-	-	3,42
	0,83	-	0,79	-	-	-	0,54	0,018	2,84	1,75	1,44	-	-	3,45
	-	1,09	0,93	-	-	-	0,63	0,019	3,01	-	-	-	-	-
	-	1,25	1,02	-	-	-	0,66	0,020	3,12	-	-	-	-	-
1,5	1,50	-	0,92	-	-	-	0,66	0,013	3,26	3,90	1,67	-	-	3,93
	1,80	-	1,02	-	-	-	0,71	0,013	3,35	4,20	1,78	-	-	4,01
	2,10	-	1,12	-	-	-	0,76	0,014	3,43	4,50	1,89	-	-	4,09
	2,50	-	1,23	-	-	-	0,84	0,014	3,54	4,80	2,02	-	-	4,18
	-	2,70	1,29	-	-	-	0,87	0,014	3,60	5,10	2,16	-	-	4,26
	-	3,27	1,45	-	-	-	0,98	0,016	3,75	5,46	2,33	-	-	4,36
	-	3,60*	1,54	-	-	-	1,00	0,016	3,84	-	-	-	-	-
	-	3,77*	1,58	-	-	-	1,03	0,016	3,89	-	-	-	-	-
	2,0	2,00	-	0,97	2,00	-	0,97	0,70	0,011	3,60	8,00	2,22	-	-
2,50		-	1,10	2,50	-	1,10	0,77	0,011	3,68	8,50	2,34	8,50	2,42	4,61
3,00		-	1,22	3,00	-	1,22	0,84	0,011	3,76	9,00	2,46	9,00	2,57	4,69
3,50		-	1,33	3,50	-	1,33	0,91	0,012	3,83	9,50	2,60	9,50	2,72	4,77
4,00		-	1,43	4,00	-	1,43	0,98	0,012	3,91	10,00	2,74	10,00	2,88	4,84
4,50		-	1,53	4,50	-	1,53	1,05	0,012	3,99	10,50	2,88	10,50	3,05	4,92
5,13		-	1,65	-	-	-	1,13	0,012	4,09	11,00	3,04	11,00	3,23	5,00
-		5,50	1,72	5,50	-	1,72	1,16	0,013	4,15	11,50	3,20	11,32	3,35	5,08
-		6,00	1,80	6,00	-	1,80	1,23	0,013	4,22	11,96	3,35	-	-	5,15
-		6,72	1,93	-	6,72	1,93	1,30	0,014	4,33	-	-	-	-	-
-		7,00*	1,98	-	7,00	1,98	1,30	0,014	4,38	-	-	-	-	-
-		7,74*	2,11	-	7,74	2,11	1,37	0,014	4,49	-	-	-	-	-
-		-	-	-	8,00	2,15	1,41	0,015	4,53	-	-	-	-	-
-	-	-	-	8,32	2,21	1,44	0,015	4,58	-	-	-	-	-	
2,5	-	-	-	2,00	-	0,90	0,67	0,011	3,88	-	-	15,00	3,06	5,17
	-	-	-	3,00	-	1,12	0,79	0,010	3,98	-	-	16,00	3,27	5,27
	-	-	-	4,00	-	1,31	0,92	0,010	4,08	-	-	17,00	3,49	5,37
	-	-	-	5,00	-	1,48	1,05	0,010	4,18	-	-	18,00	3,73	5,47
	-	-	-	6,00	-	1,64	1,14	0,010	4,28	-	-	19,06	4,00	5,57
	-	-	-	8,00	-	1,93	1,32	0,011	4,47	-	-	-	-	-
	-	-	-	9,00	-	2,06	1,41	0,011	4,57	-	-	-	-	-
	-	-	-	10,00	-	2,19	1,50	0,011	4,67	-	-	-	-	-
	-	-	-	11,83	-	2,43	1,63	0,012	4,86	-	-	-	-	-
	-	-	-	-	13,53	2,64	1,72	0,013	5,02	-	-	-	-	-
	-	-	-	-	14,54	2,76	1,80	0,013	5,12	-	-	-	-	-

Отв. трубы D, м	Безнапорный режим						Полунапорный режим			
	Торцы трубы, срезанные по откосу насыпи			h <sub>кр</sub> , м	i <sub>кр</sub>	V <sub>вых</sub> , м/сек	Торцы трубы, срезанные по откосу насыпи		V <sub>вых</sub> , м/сек	
	Q <sub>p</sub> , м <sup>3</sup> /сек	Q <sub>max</sub> , м <sup>3</sup> /сек	H, м				Q <sub>max</sub> , м <sup>3</sup> /сек	H, м		
3,0	3,00	-	1,06	0,75	0,010	4,24	23,00	3,57	5,62	
	5,00	-	1,38	1,00	0,009	4,38	24,00	3,72	5,69	
	7,00	-	1,67	1,15	0,009	4,51	25,00	3,88	5,76	
	9,00	-	1,92	1,31	0,009	4,65	25,73	4,00	5,81	
	11,00	-	2,14	1,47	0,010	4,79	-	-	-	
	13,00	-	2,35	1,63	0,010	4,93	-	-	-	
	15,00	-	2,56	1,74	0,010	5,07	-	-	-	
	17,00	-	2,75	1,85	0,011	5,20	-	-	-	
	18,67	-	2,91	1,95	0,011	5,32	-	-	-	
	-	19,00	2,95	1,95	0,011	5,34	-	-	-	
	-	21,34	3,17	2,06	0,012	5,50	-	-	-	
-	22,94	3,31	2,16	0,012	5,61	-	-	-		

\* Только для труб под автомобильную дорогу

Изм.	Кал.ч.	Лист	№ док.	Подпись	Дата
Разработал		Кольцова			
Проверил		Кучанова			
Нач. пр. гр.		Чупарнова			
ГИП		Ковен Б.			
Нач. отд.		Чернов			
Н. контр.		Фоменок			

3.501.3-185.03.0-1-01

Гидравлические расчеты

Стация	Лист	Листов
Р	1	2



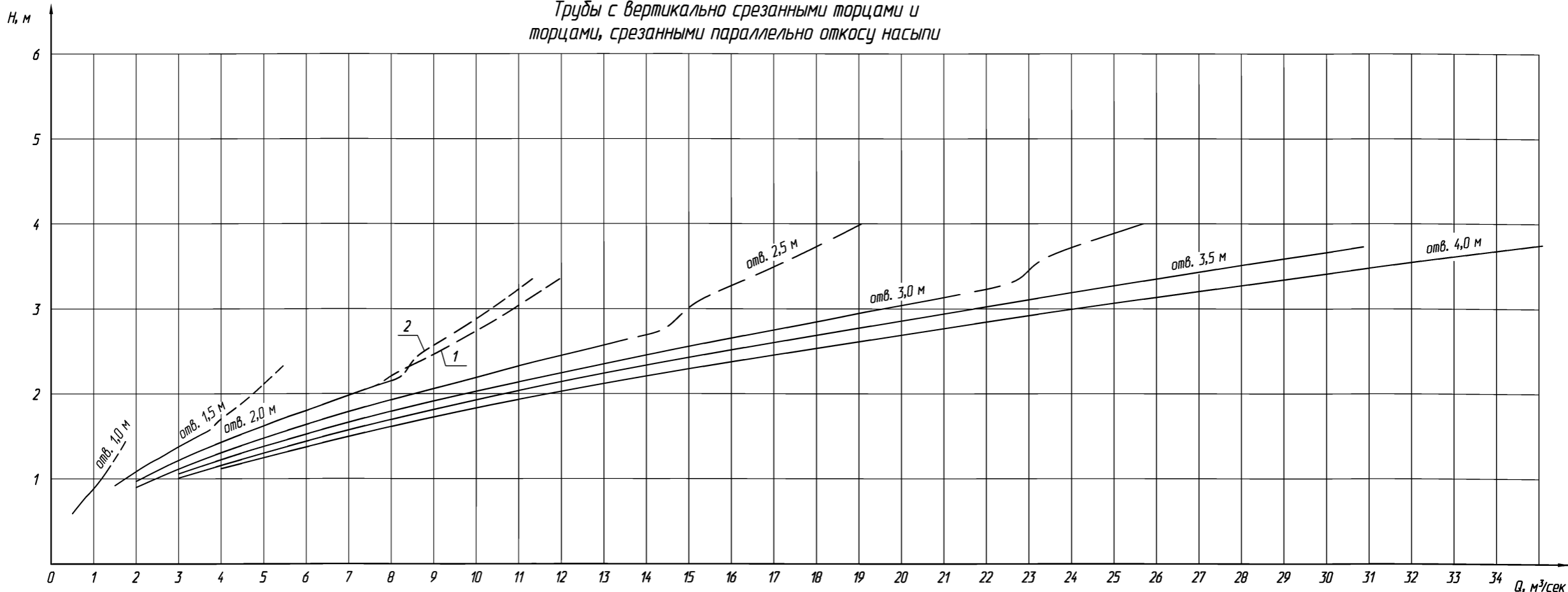
Составлено  
 Г.Лисец, О.П. Шурьман  
 Взам. инв. №  
 Подпись и дата  
 Инв. № подл.

Отв. трубы Д, м	Безнапорный режим					
	Торцы трубы, срезанные по откосу насыпи			$h_{кр}$ , м	$i_{кр}$	$V_{вых}$ , м/сек
	$Q_p$ , м <sup>3</sup> /сек	$Q_{max}$ , м <sup>3</sup> /сек	$H$ , м			
3,5	3,00	-	1,01	0,75	0,010	4,44
	6,00	-	1,46	1,07	0,009	4,60
	9,00	-	1,82	1,30	0,009	4,77
	12,00	-	2,15	1,48	0,009	4,93
	15,00	-	2,43	1,66	0,009	5,09
	18,00	-	2,69	1,84	0,009	5,26
	19,02	-	2,78	1,90	0,010	5,56
	21,00	-	2,94	2,02	0,010	5,42
	24,00	-	3,19	2,14	0,010	5,58
	25,12	-	3,28	2,20	0,011	5,64
	-	27,00	3,43	2,26	0,011	5,75
-	28,71	3,57	2,32	0,011	5,84	
-	30,87*	3,73	2,43	0,012	6,00	
4,0	4,00	-	1,12	0,85	0,009	4,74
	8,00	-	1,64	1,15	0,008	4,91
	12,00	-	2,04	1,41	0,008	5,07
	16,00	-	2,38	1,69	0,008	5,24
	20,00	-	2,69	1,89	0,009	5,41
	24,00	-	3,00	2,03	0,009	5,57
	28,00	-	3,27	2,24	0,009	5,74
	32,00	-	3,55	2,38	0,010	5,91
	35,08	-	3,75	2,52	0,010	6,00

\* Только для труб под автомобильную дорогу

1. Гидравлические характеристики определены в соответствии с "Пособием по гидравлическим расчетам малых водопрпускных сооружений" Москва, "Транспорт", 1992 год.
2. Пропуск расчетного расхода для труб под железную дорогу предусматривается только по безнапорному режиму при наибольшей глубине воды во входном сечении трубы, равной  $0,75D$ . Пропуск наибольшего расхода предусматривается только по безнапорному режиму при наибольшей глубине воды во входном сечении, равной  $0,9D$ .  
Пропуск расчетного расхода для труб под автомобильную дорогу предусматривается по безнапорному режиму при наибольшей глубине воды во входном сечении трубы, равной диаметру трубы.
3. Применение полупнапорного режима протекания потока допускается только для труб под автомобильную дорогу, расположенных в обычных климатических условиях, при условии обеспечения водонепроницаемости швов в металлоконструкциях, устойчивости насыпи против фильтрации и согласования заказчиком.  
Наибольший расход при полупнапорном режиме определяется в зависимости от подпора, не превышающего граничное значение перехода к напорному режиму.
4. Для труб, расположенных в особо суровых климатических условиях, пропуск наибольшего расхода предусматривается только по безнапорному режиму при наибольшей глубине воды во входном сечении, равной  $0,75D$ .
5. В графе  $Q_{max}$  приведены наибольшие расходы для труб под железную дорогу; для труб под автомобильную дорогу значения этих расходов принимаются как расчетные.
6. Условные обозначения приведены на докум. -02

### Трубы с вертикально срезанными торцами и торцами, срезанными параллельно откосу насыпи



Условные обозначения

- $Q$  – расход воды, м<sup>3</sup>/сек
- $h_{кр}$  – критическая глубина, м
- $D$  – диаметр (отверстие) трубы, м
- $g$  – ускорение свободного падения, м/сек<sup>2</sup>
- $\omega_{кр}$  – площадь живого сечения трубы при  $h_{кр}$ , м<sup>2</sup>
- $c_{кр}$  – коэффициент Шези, м<sup>0,5</sup>/сек
- $m$  – коэффициент расхода
- $R_{кр}$  – гидравлический радиус при  $h_{кр}$ , м
- $b_{кр}$  – ширина свободной поверхности потока при  $h_{кр}$ , м
- $\epsilon_{отр}$  – коэффициент сжатия в определяющем сечении
- $\mu_n$  – коэффициент расхода при полунарном режиме
- $\omega_{сопр}$  – площадь живого сечения трубы, м<sup>2</sup>

— безнапорный режим  
 - - - - - полунарный режим

1 – трубы с вертикально срезанными торцами  
 2 – трубы с торцами, срезанными параллельно откосу насыпи

Порядок расчета

А Безнапорный режим протекания воды

1. Критическая глубина определяется из уравнения критического потока:

$$\frac{\omega_{кр}^3}{b_{кр}} = \frac{\alpha Q^2}{g}, \text{ где } \alpha=1,1$$

2. Подпор перед трубой определяется по формуле:

$$H = \left( \frac{Q}{m b_{кр} \sqrt{2g}} \right)^{2/3}, \text{ (м)}$$

где  $m = 0,33$  – для труб с вертикально срезанными торцами и труб с торцами, срезанными параллельно откосу насыпи;

$$b_{кр} = \frac{\omega_{кр}}{h_{кр}}, \text{ (м)}$$

3. Скорость на выходе:

$$V_{вых} = \left( \frac{Q}{1,5 D^2 \sqrt{gD}} + 0,73 \right) \sqrt{gD}, \text{ (м/сек)}$$

4. Критический уклон:

$$i_{кр} = \frac{Q^2}{\omega_{кр}^2 c_{кр}^2 R_{кр}^2}$$

Б Полунарный режим протекания воды

1. Расход воды в полунарных трубах определяется по формуле:

$$Q = \mu_n \omega_{сопр} \sqrt{2g (H - \epsilon_{отр} h_m)}, \text{ (м}^3\text{/сек)}$$

где  $h_m = D$

Обозначение	Трубы с вертикально срезанными торцами	Трубы с торцами, срезанными по откосу насыпи
$\epsilon_{отр}$	0,63	0,59
$\mu_n$	0,56	0,52

2. Скорость на выходе:

$$V_{вых} = \left( \frac{Q}{1,5 D^2 \sqrt{gD}} + 0,73 \right) \sqrt{gD}, \text{ (м/сек)}$$

Изм.	Кол.ч.	Лист	№ док.	Подпись	Дата
Разработал				Кольцова	
Проверил				Кучанова	
Нач. пр. гр.				Чупанова	
ГИП				Ковен Б.	
Нач. отд.				Чернов	
Н. контр.				Фоменок	

3.501.3-185.03.0-1-02

Графики водопрпускной способности труб

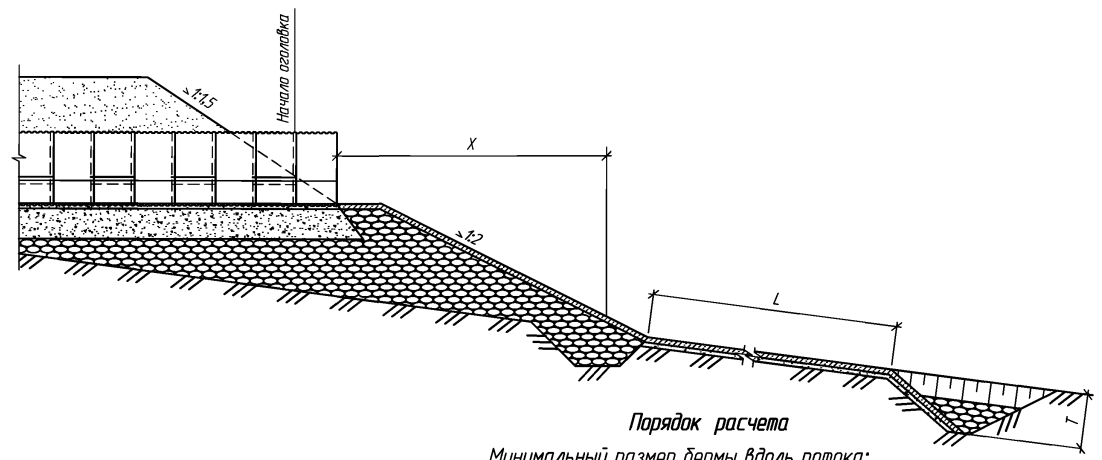
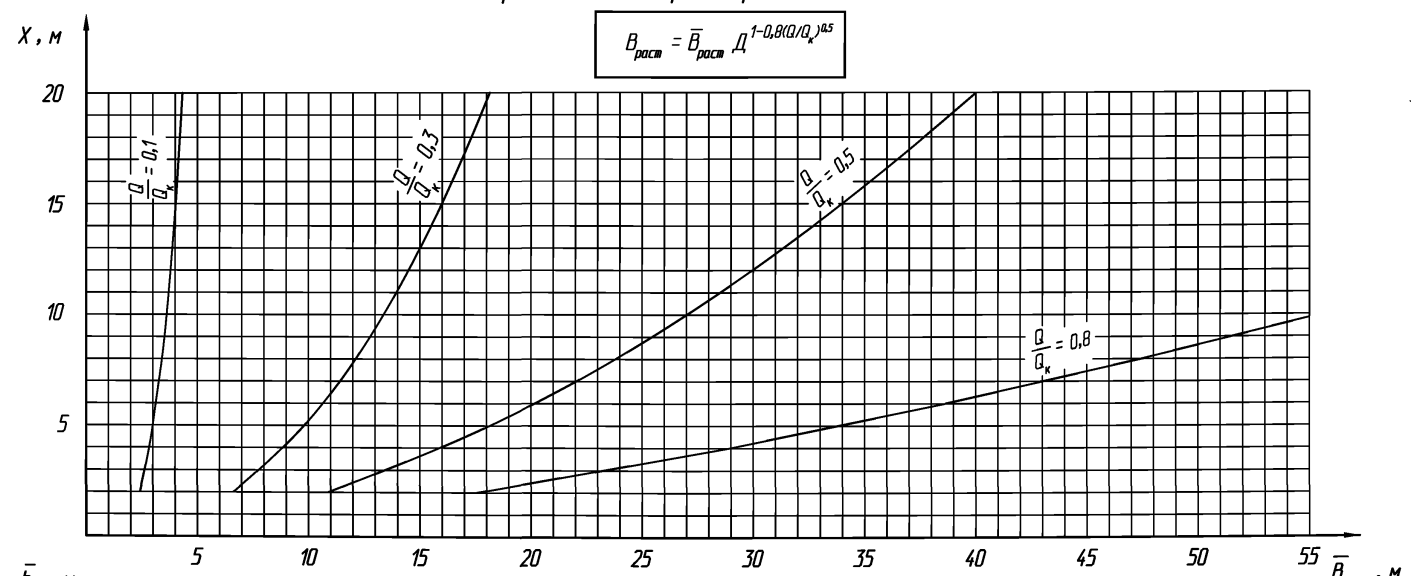
Стадия	Лист	Листов
Р		1



Составлено: Г.Л.СпециОПП Шурьякин  
 Взам. шт. №  
 Подпись и дата  
 Инв. № подл.



**График 1.**  
Определение ширины растекания потока



**Порядок расчета**  
Минимальный размер бермы вдоль потока:  
 $L_b = 1,2 V_{вых} \sqrt{\frac{2h_{вых}}{g}}$ , (м)  
Допускается принимать  $L_b = 1,25D$ .  
Ширина растекания потока на берме и откосе насыпи:

$$V_{расст} = 16 \frac{D^2}{L_b} \left(\frac{Q}{Q_k}\right) D/L_b \left(\frac{X}{D}\right)^{0,8(Q/Q_k)^{0,5}}, (м)$$

Средняя глубина потока у подошвы насыпи:

$$h_{пд} = \left(\frac{Qn \sqrt{m}}{V_{расст}}\right)^{3/5}, (м)$$

Средняя скорость потока у подошвы откоса:

$$V_{пд} = \frac{Q}{h_{пд} V_{расст}}, (м/сек)$$

Пример расчета:

Дано:  $D=1,5$  м;  $Q=1,3$  м<sup>3</sup>/сек;  $X=5,0$  м;  $n=0,016$   
Определить:  $L_b$ ,  $V_{расст}$ ,  $h_{пд}$  и  $V_{пд}$ .

Решение:

1. Принимаем  $L_b = 1,25D = 1,875 \approx 2,0$  м

2. Находим:  $\frac{Q}{Q_k} = \frac{1,3}{4,4} = 0,3$

3. По графику 1 находим  $\bar{V}_{расст}$

4. Вычисляем

$$V_{расст} = \bar{V}_{расст} D^{1-0,8(Q/Q_k)^{0,5}} = 9,7 \times 1,25 = 12,13 \text{ м}$$

где  $D^{1-0,8(Q/Q_k)^{0,5}}$  - по табл. 1

5. По графику 2 находим  $h_{пд}$

$$h_{пд} = \bar{h}_{пд} Q^{3/5} = 0,022 \times 1,17 = 0,026 \text{ м}$$

6. Находим

$$V_{пд} = \frac{1,3}{0,026 \times 12,13} = 4,12 \text{ м/сек}$$

**График 2.**  
Определение средней глубины потока у подошвы откоса

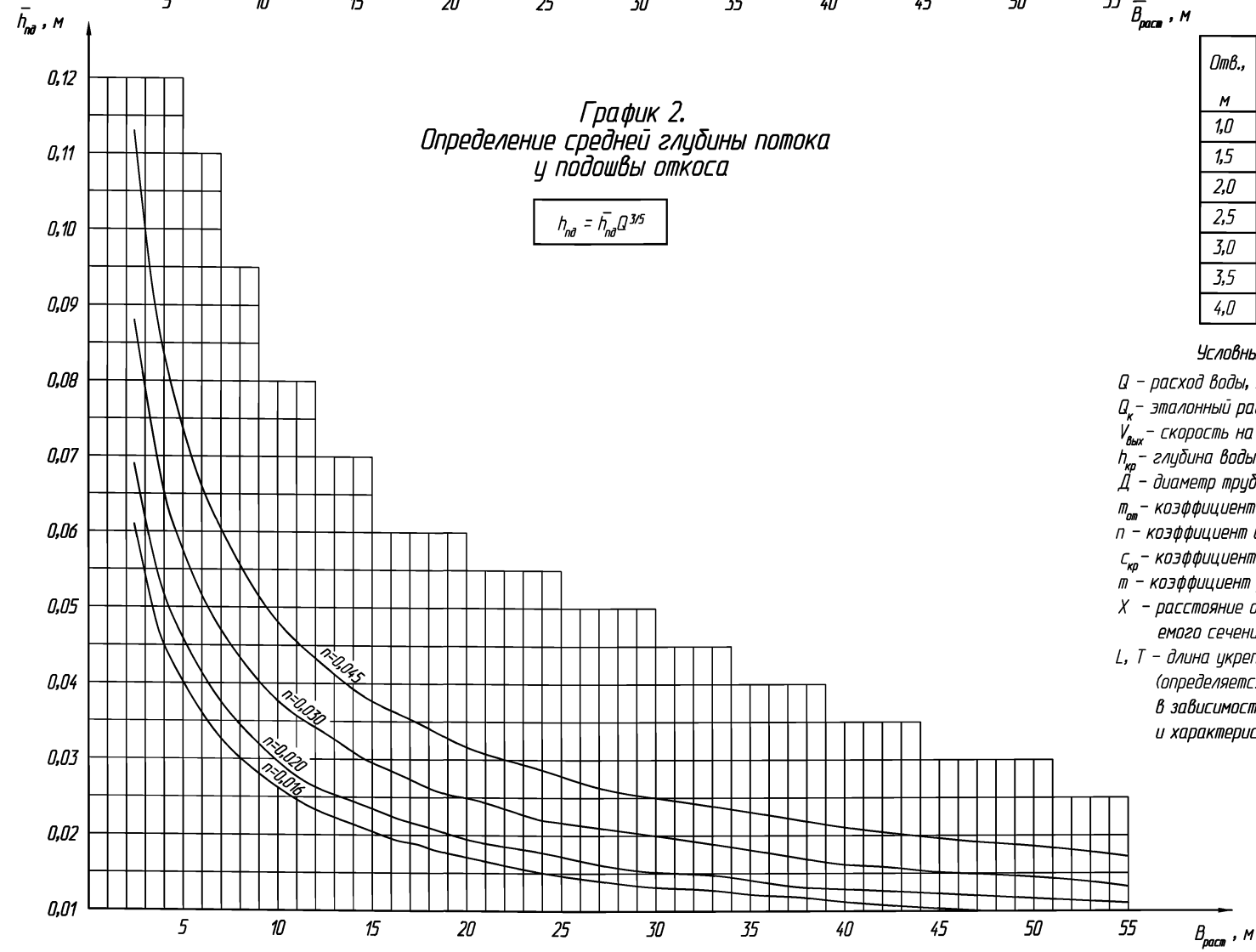


Таблица 1

Отв., м	Q <sub>к</sub> , м <sup>3</sup> /сек	D <sup>1-0,8(Q/Q<sub>к</sub>)<sup>0,5</sup></sup>			
		Q/Q <sub>к</sub> =0,1	Q/Q <sub>к</sub> =0,3	Q/Q <sub>к</sub> =0,5	Q/Q <sub>к</sub> =0,8
1,0	1,6	1,0	1,0	1,0	1,0
1,5	4,4	1,35	1,26	1,19	1,12
2,0	9,0	1,68	1,47	1,35	1,22
2,5	15,8	1,98	1,67	1,49	1,30
3,0	24,9	2,27	1,85	1,61	1,37
3,5	36,6	2,55	2,02	1,72	1,43
4,0	51,1	2,82	2,18	1,83	1,48

Условные обозначения

- Q - расход воды, м<sup>3</sup>/сек
- Q<sub>к</sub> - эталонный расход, равный 0,51 √g D<sup>5/2</sup>, м<sup>3</sup>/сек
- V<sub>вых</sub> - скорость на выходе из трубы, м/сек
- h<sub>кр</sub> - глубина воды на выходе из трубы, м
- D - диаметр трубы, м
- m - коэффициент заложения откоса
- n - коэффициент шероховатости
- c<sub>кр</sub> - коэффициент Шези, м<sup>0,5</sup>/сек
- m - коэффициент расхода
- X - расстояние от торца трубы до рассматриваемого сечения, м
- L, T - длина укрепления и глубина размыва, (определяется для конкретных условий в зависимости от величины расхода водотока и характеристик грунтов основания)

Согласовано: \_\_\_\_\_  
Гл.инж. Д.П. Шурман  
Изм. № \_\_\_\_\_  
Взам. инв. № \_\_\_\_\_  
Подпись и дата \_\_\_\_\_  
Инв. № подл. \_\_\_\_\_

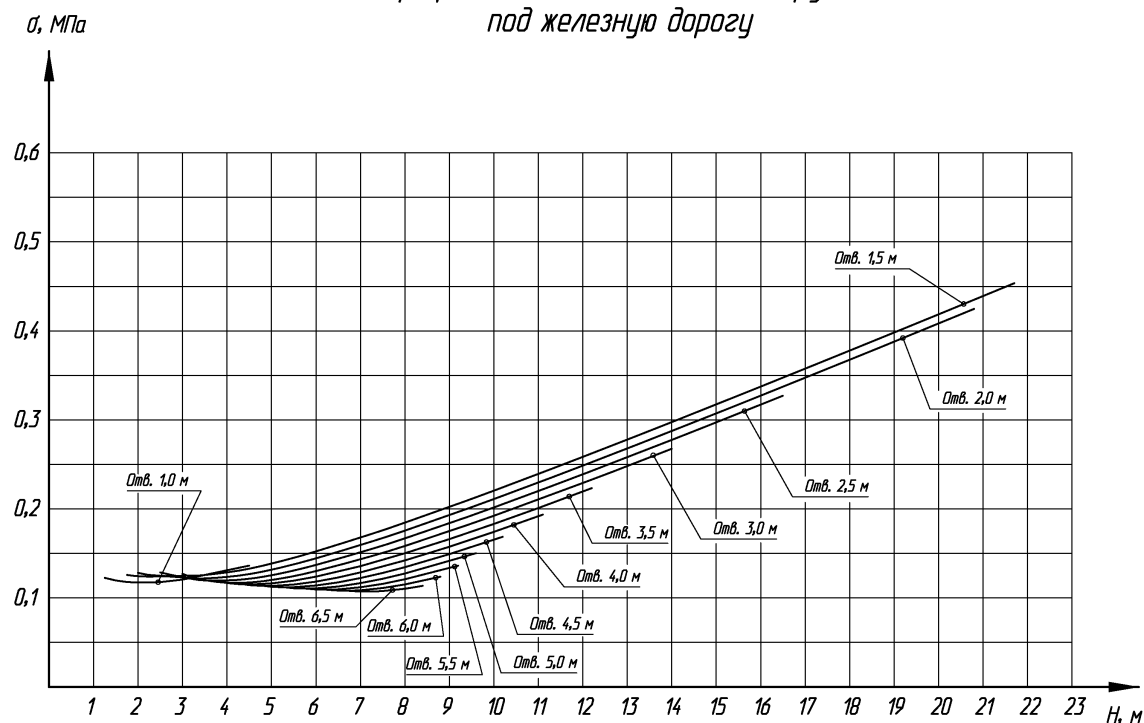
Изм.	Кол.ч.	Лист	№ док.	Подпись	Дата
Разработал		Кольцова			
Проверил		Мизюкин			
Нач. пр. гр.		Чупарнова			
ГИП		Ковен Б.			
Нач. отд.		Чернов			
И. контр.		Фоменок			

3.501.3-183.01.0-1-03

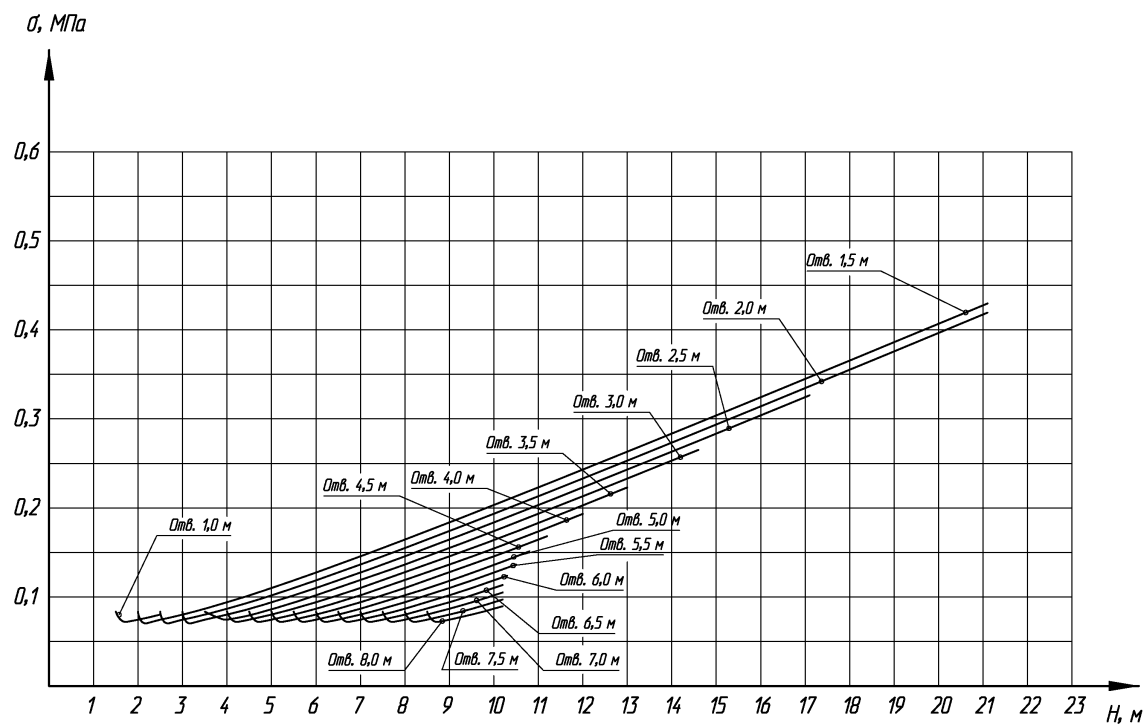
Гидравлические расчеты  
труб на каменной  
подсыпке

Стация	Лист	Листов
Р		1

Графики давления по подошве трубы под железную дорогу



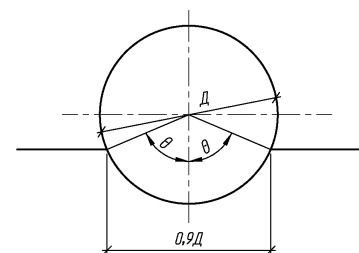
Графики давления по подошве трубы под автомобильную дорогу



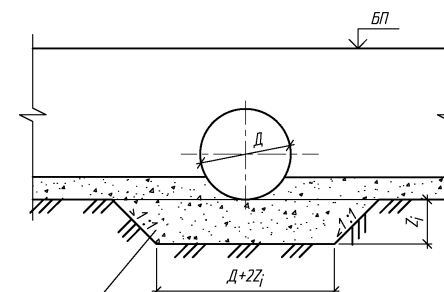
Давление по подошве трубы

$$\sigma = \frac{P_{vp} + P_{vk}}{\sin \theta}, \text{ МПа,}$$

где  $P_{vp}$  – вертикальное давление на трубу от собственного веса грунта, МПа;  
 $P_{vk}$  – вертикальное давление на трубу от временной нагрузки, МПа;  
 $\sigma$  – давление по подошве трубы от расчетных нагрузок, МПа;  
 $\theta = 67^\circ$



Давление на грунт по подошве подстилающего слоя



Графики давления на грунт по подошве подстилающего слоя грунта составлены на основании формулы:

$$\frac{R}{\gamma_n} \geq \gamma (d + Z_i) + a (\sigma - \gamma d), \text{ МПа (см. приложение 26 СНиП 2.05.03-84*),}$$

где  $R$  – расчетное сопротивление грунта основания подушки, МПа (см. приложение 24 СНиП 2.05.03-84\*);  
 $\gamma_n = 1,4$  – коэффициент надежности по назначению сооружения;  
 $\gamma$  – приведенный объемный вес вышележащих слоев грунта (принято  $\gamma = 19,62 \text{ кН/м}^3$ );  
 $\sigma$  – давление по подошве трубы от расчетных нагрузок, МПа;  
 $Z_i$  – толщина заменяемого слоя слабого грунта, отсчитываемая от лотка трубы, м;  
 $d = H/2$ , м (см. приложение 24 п.2 СНиП 2.05.03-84\*);  
 $a$  – коэффициент, зависящий от параметров площадки опирания (см. приложение 26 СНиП 2.05.03-84\*);  
 $H$  – высота насыпи (м);  
 $b = 0,9D$ , м;  
 $a$  – длина трубы, м;  
 $a/b \geq 10$

1. Замена грунта основания производится в случае, когда расчетное сопротивление грунтов основания меньше расчетного давления по подошве трубы.
2. Толщина слоя заменяемого слабого грунта под трубой определяется из условия допустимого давления на подстилающий грунт от расчетных нагрузок.
3. Расчетное давление на грунт под трубой определено как среднее по площадке опирания, равной  $0,9D$ .
4. Расчетное давление на грунт под трубой отверстием  $7,0 \text{ м}$  под железную дорогу составляет  $0,106 \text{ МПа}$

Изм.	Кол. уч.	Лист	№ док.	Подпись	Дата
Разработал				Жинкин	
Проверил				Музыкин	
Нач. пр. гр.				Чупарова	
Гл. инж. пр.				Коев	
Нач. отд.				Чернов	
Н. контр.				Фоменок	

3.501.3-185.03.0-1-04

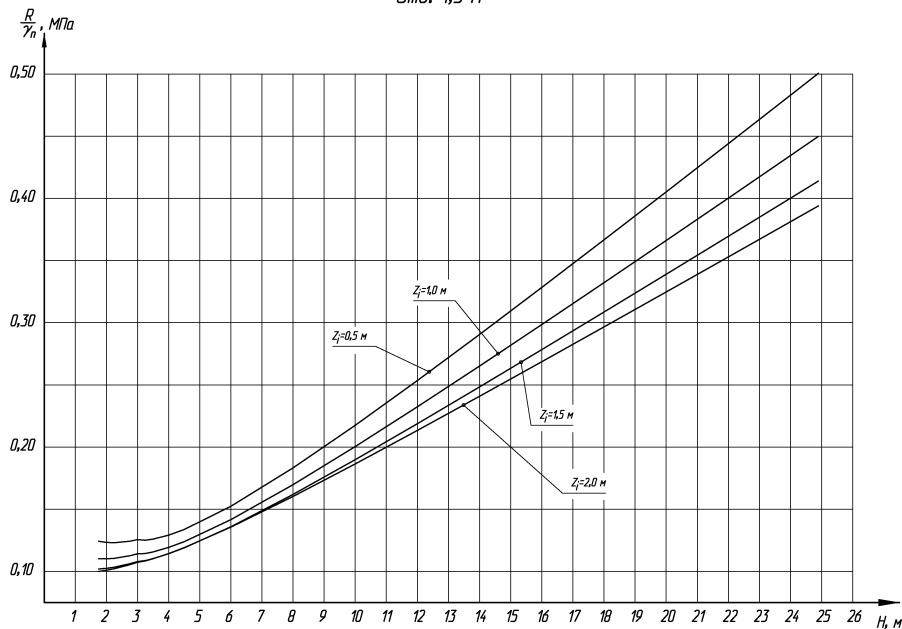
Графики расчетных давлений на грунт

Стандия	Лист		Листов
	Р	1	

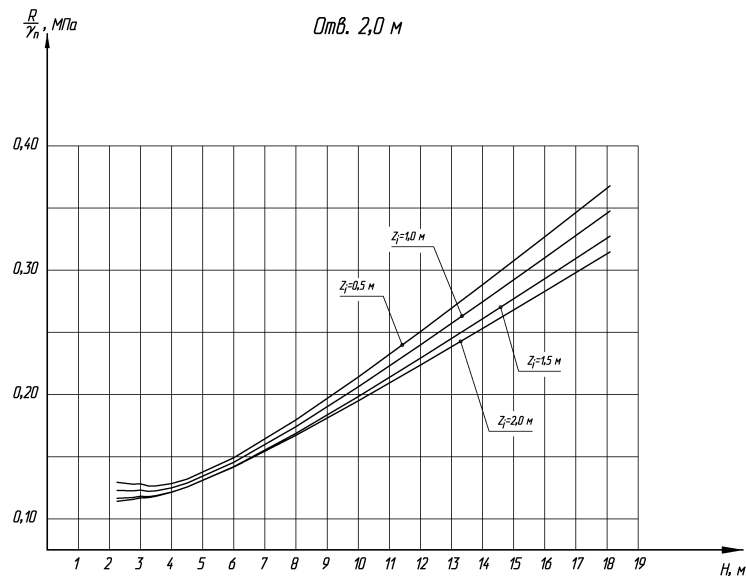
Согласовано: Гл. инж. ОТП Шульман  
 Взам. инв. №  
 Подпись и дата  
 Инв. № подл.

Графики давления на подстилающий слой грунта.  
Трубы под железную дорогу отверстиями 1,0 – 3,0 м

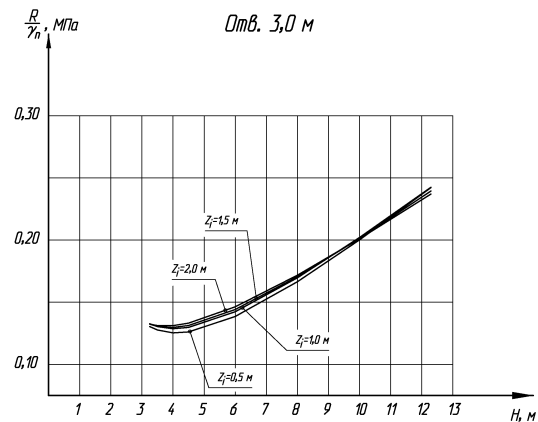
Отв. 1,5 м



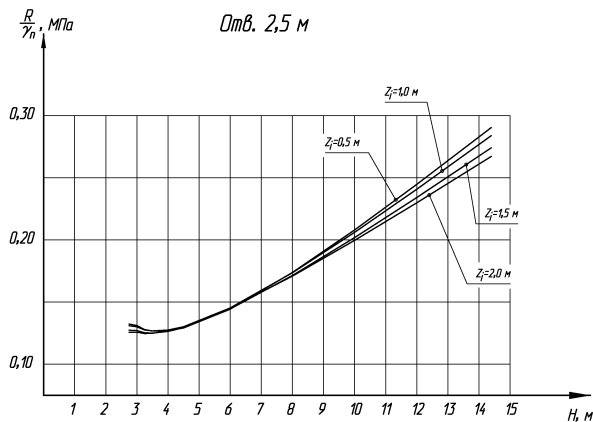
Отв. 2,0 м



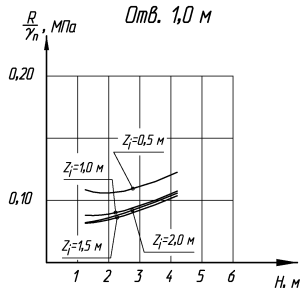
Отв. 3,0 м



Отв. 2,5 м



Отв. 1,0 м



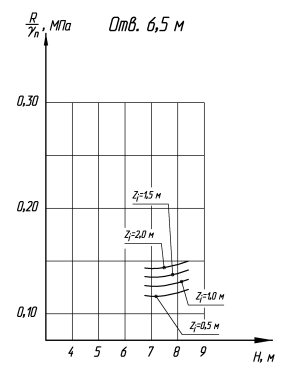
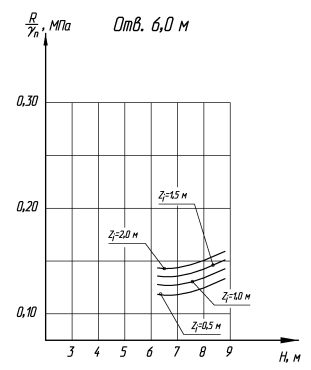
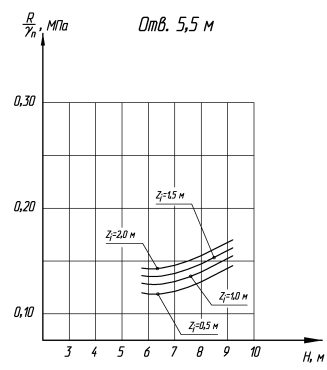
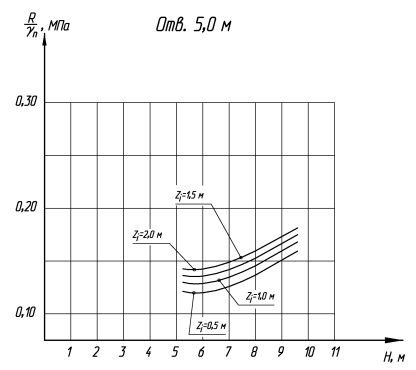
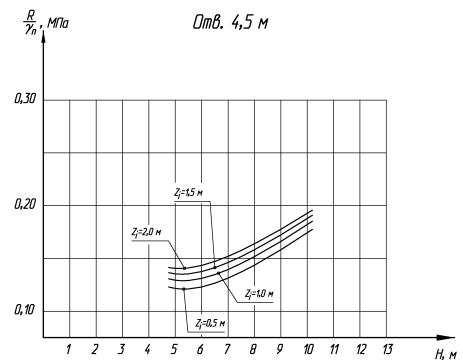
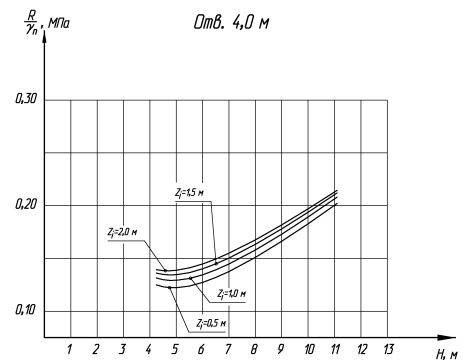
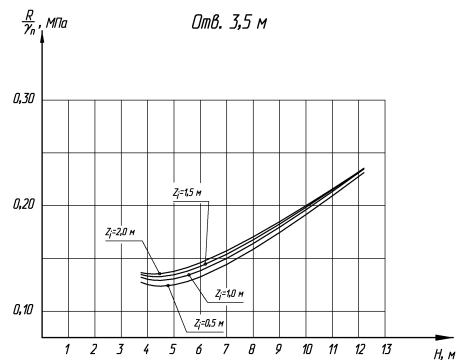
3.501.3-185.03.0-1-04

Лист  
2

Изм.	Кол. раз.	Лист	№ док.	Подпись	Дата

Имя, № табл., Подпись и дата, Взам. инв. №

Графики давления на подстилающий слой грунта.  
Трубы под железную дорогу отверстиями 3,5 - 7,0 м



Отв. 7,0 м

H, м	R/R0, МПа			
	Z=0,5 м	Z=1,0 м	Z=1,5 м	Z=2,0 м
8,0-8,1	0,116	0,125	0,135	0,143

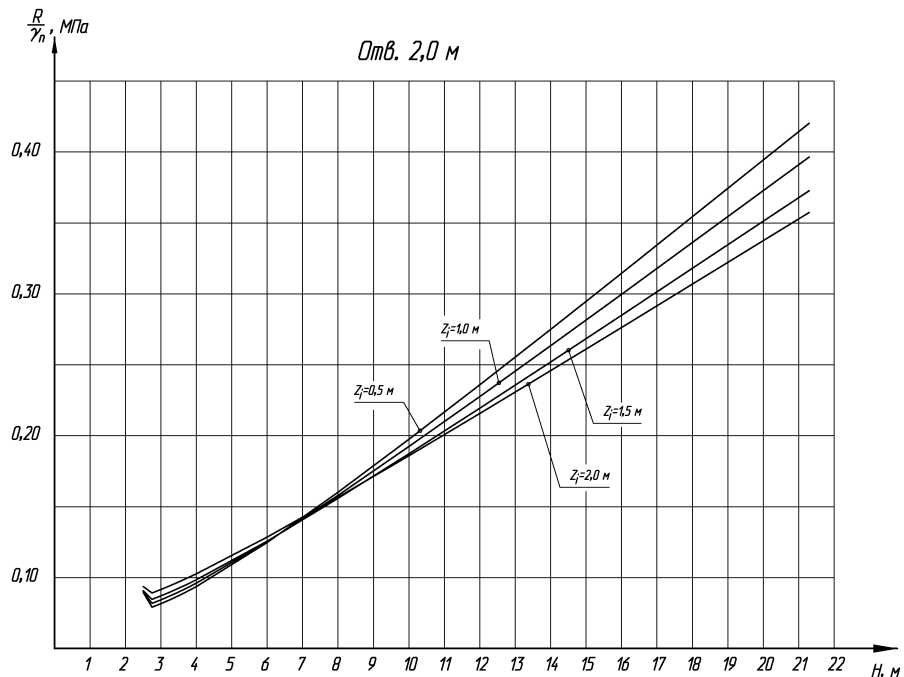
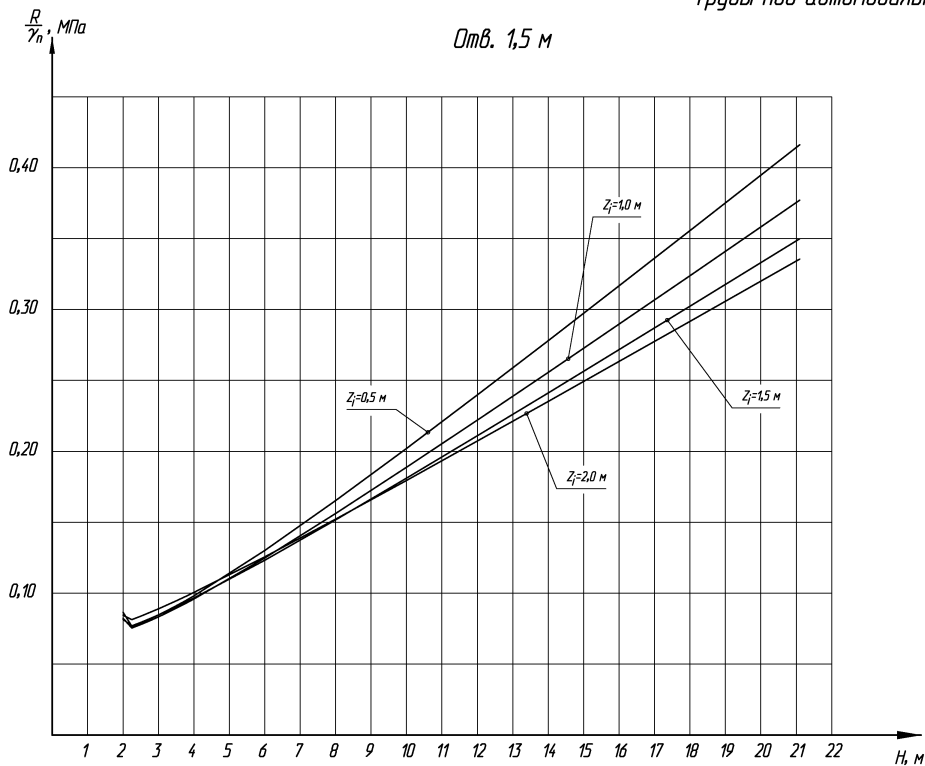
Имя	Код	Дата	Лист	№ доку	Подпись	Дата

3.501.3-185.03.0-1-04



Имя, № листа, Листов и всего, Подпись и дата

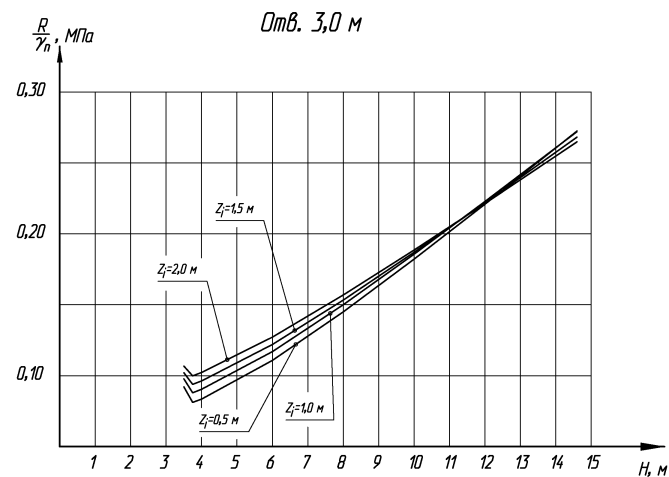
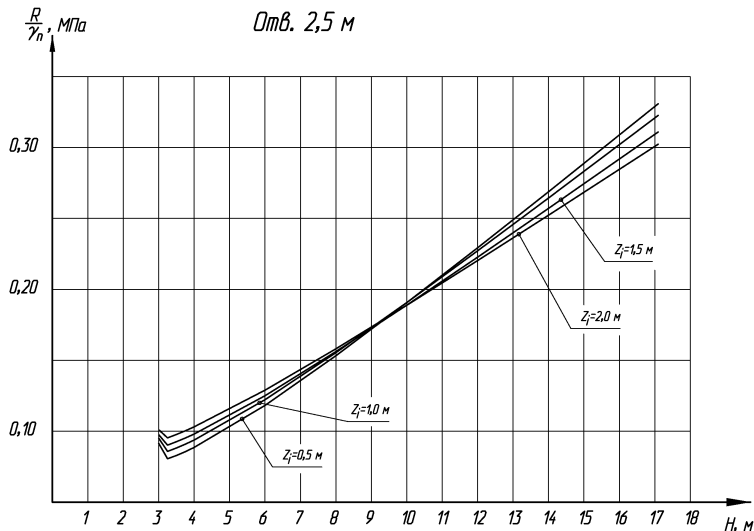
Графики давления на подстилающий слой грунта.  
Трубы под автомобильную дорогу отверстиями 1,0 - 3,0 м



Отв. 1,0 м

H, м	R/γn, МПа			
	z <sub>i</sub> =0,5 м	z <sub>i</sub> =1,0 м	z <sub>i</sub> =1,5 м	z <sub>i</sub> =2,0 м
1,5	0,078	0,069	0,069	0,073
1,8	0,070	0,065	0,067	0,072
2,5	0,078	0,073	0,074	0,079

Промежуточные значения давления определяются по интерполяции



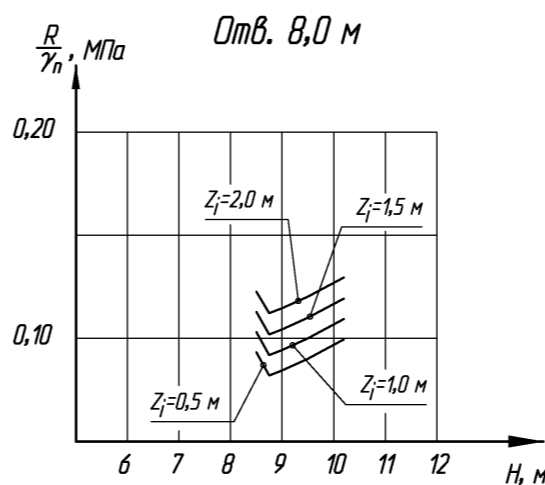
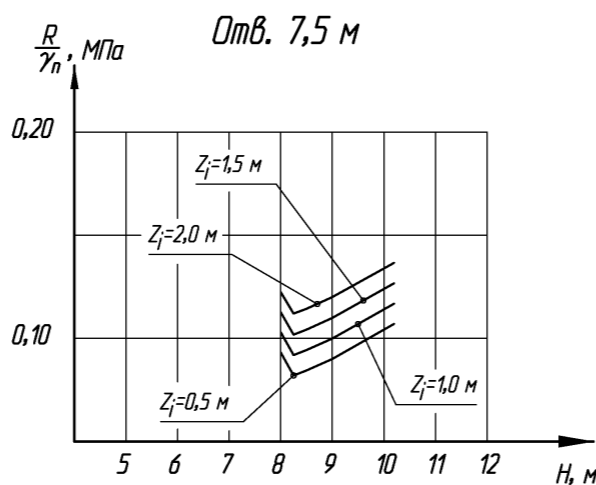
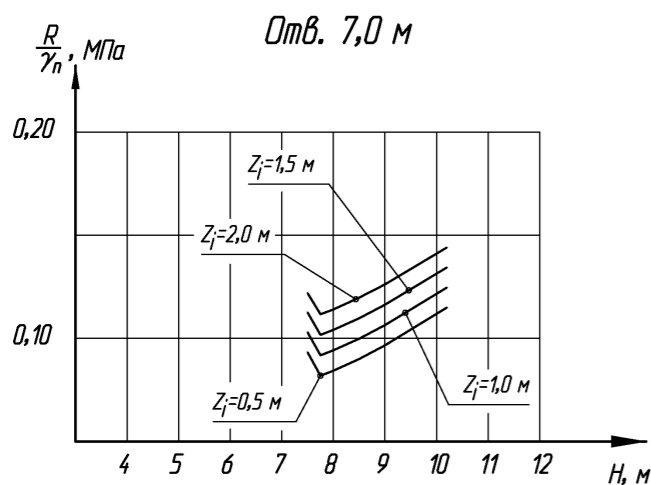
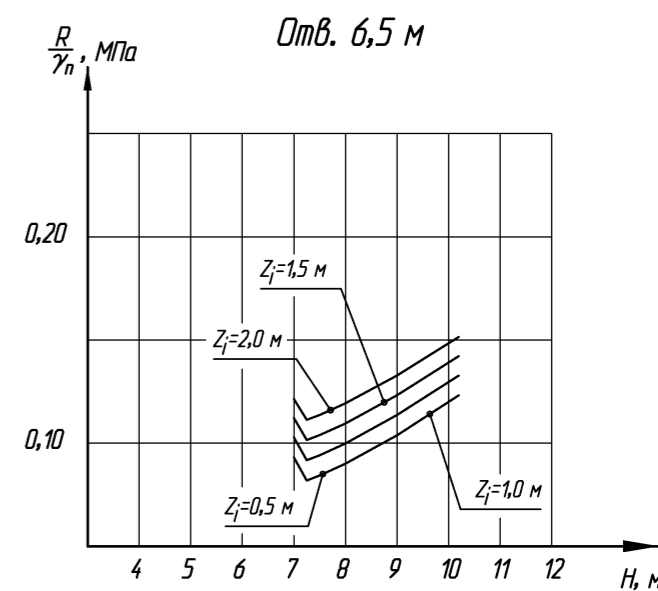
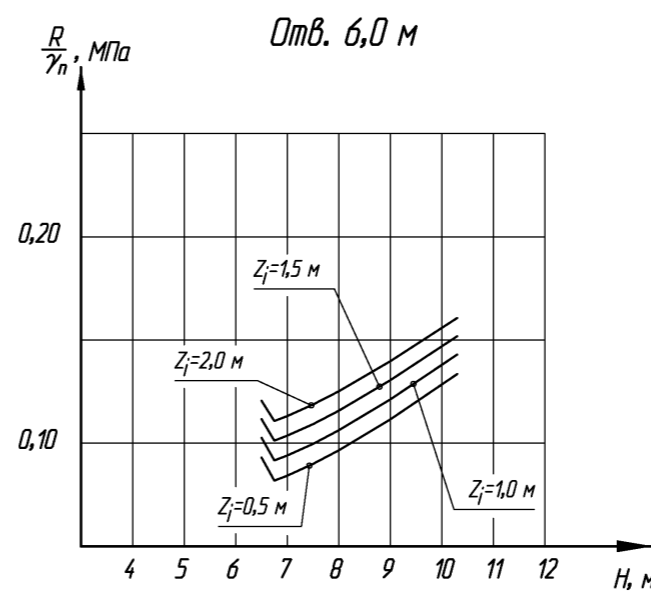
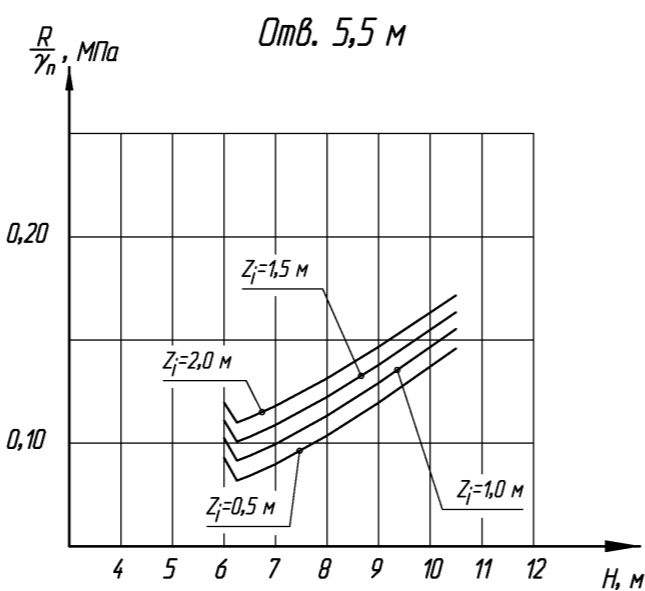
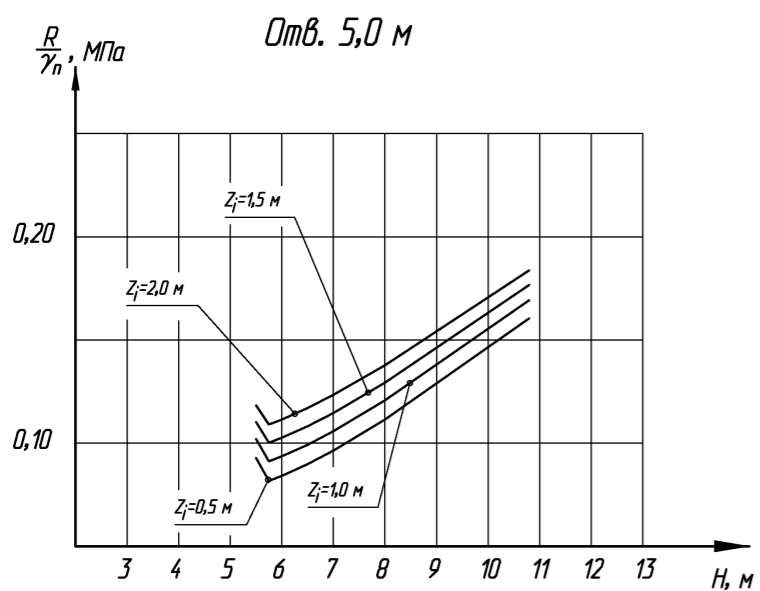
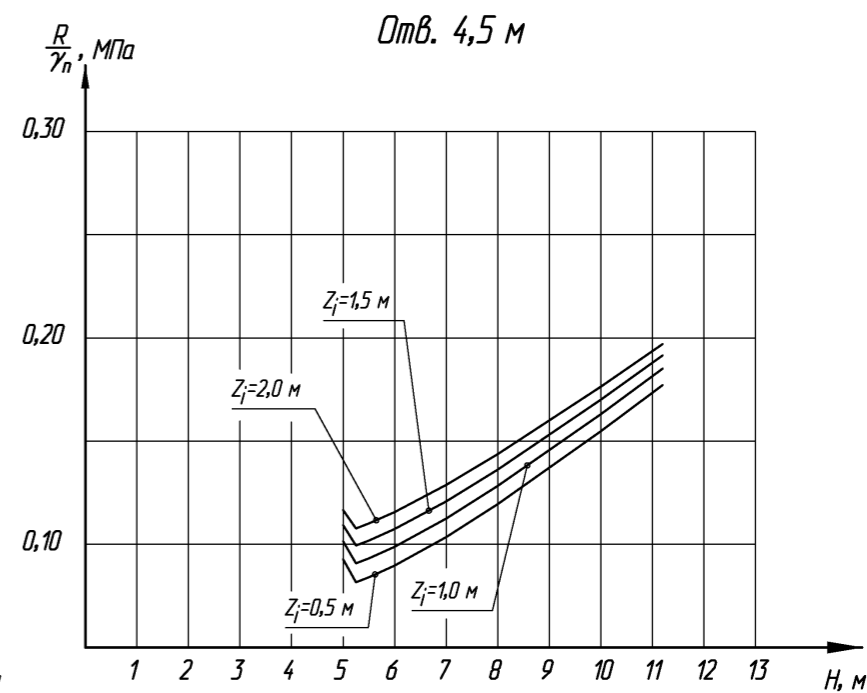
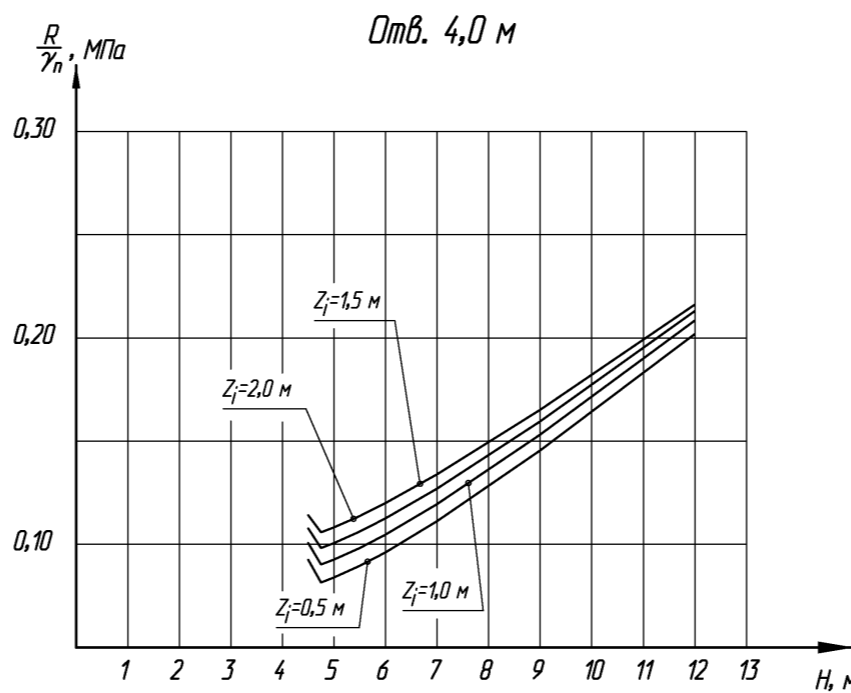
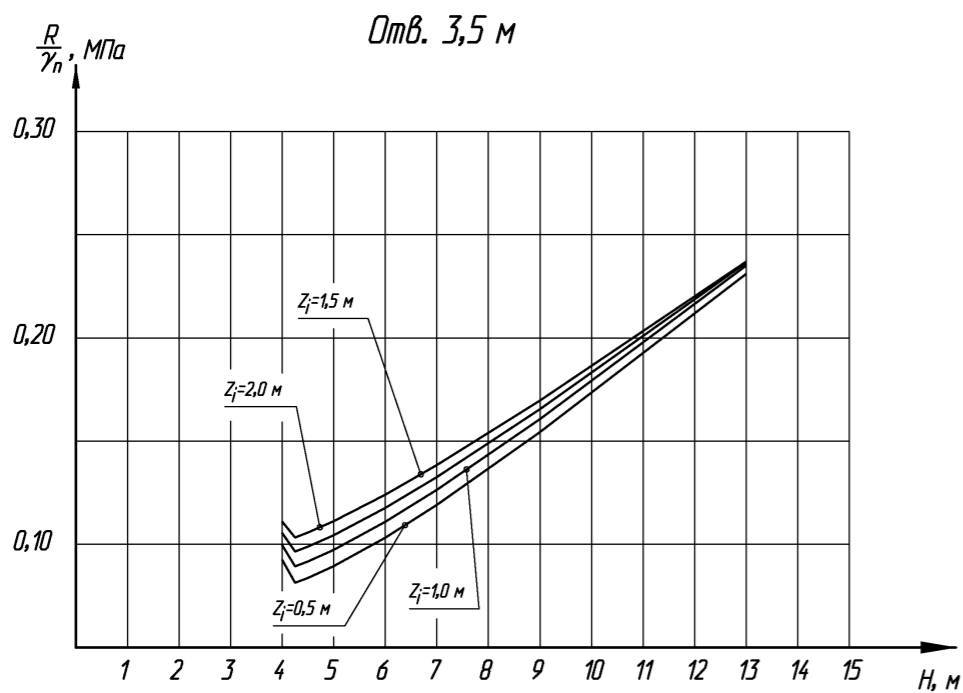
№ док. № подл. Подпись и дата Взам. инв. №

Изм. Кол. уч. Лист № док. Подпись Дата

3.501.3-185.03.0-1-04



Графики давления на подстилающий слой грунта.  
Трубы под автомобильную дорогу отверстиями 3,5 – 8,0 м



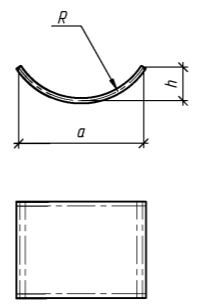
Изм. № подл. Подпись и дата. Взам. инв. №

Изм.	Кол. уч.	Лист	№ док.	Подпись	Дата

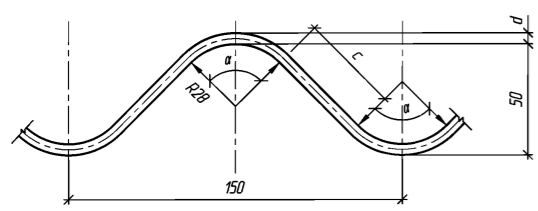
3.501.3-185.03.0-1-04



Наименование элементов	Эскиз				Диаметр трубы, м	Марка элемента	Размеры, мм				Продольный стык			Материал	Масса, кг
	Развертки элементов		Заготовки элементов				толщина d	радиус кривизны R	a	h	диаметр отверстий, мм	кол. отверстий, шт.	диаметр болтов, мм		
	левых	правых	левых	правых											
Листы средней и оголовочной частей труб					1,0	ЛМГ 34.010.25	2,5	500,4	928,0	313,1	24	13	20	Сталь 15, 20 по ГОСТ 1050-88, 09Г2, 09Г2Д по ГОСТ 19281-89	
					1,5	ЛМГ 36.015.30	3,0	750,6	1364,3	437,5	24	13	20		
						ЛМГ 36.015.35	3,5								
						ЛМГ 36.015.40	4,0								
						ЛМГ 36.015.45	4,5								
						ЛМГ 36.015.50	5,0								
						ЛМГ 36.015.60	6,0								
					2,0	ЛМГ 36.020.30	3,0	1000,8	1510,8	344,3	24	13	20		
						ЛМГ 36.020.35	3,5								
						ЛМГ 36.020.40	4,0								
						ЛМГ 36.020.45	4,5								
						ЛМГ 36.020.50	5,0								
						ЛМГ 36.020.60	6,0								
					2,5	ЛМГ 36.025.30	3,0	1251,0	1581,5	281,6	24	13	20		
						ЛМГ 36.025.35	3,5								
						ЛМГ 36.025.40	4,0								
						ЛМГ 36.025.45	4,5								
						ЛМГ 36.025.50	5,0								
						ЛМГ 36.025.60	6,0								
					ЛМГ 36.025.70	7,0									



Гофр 150x50 мм



Геометрические характеристики

Толщина d, мм	c, мм	a, град.	Момент инерции сечения J, см <sup>4</sup> /см	Площадь поперечного сечения F, см <sup>2</sup> /см	Радиус инерции R <sub>y</sub> , см	Кэф. ширины K <sub>ш</sub>
2,5	47,70	88,69	0,900	0,310	1,705	1,24
3,0	47,17	89,03	1,085	0,372	1,709	
3,5	46,64	89,38	1,271	0,434	1,711	
4,0	46,10	89,74	1,459	0,497	1,714	
4,5	45,55	90,11	1,648	0,559	1,718	
5,0	45,00	90,48	1,840	0,621	1,721	
6,0	43,88	91,25	2,230	0,746	1,729	
7,0	42,72	92,05	2,630	0,871	1,737	

1. Размеры элементов труб даны относительно центра тяжести сечений.  
 2. Марка элемента трубы состоит из трех групп, буквы и цифры которых означают:  
 - буквы и цифра первой группы - сокращенное название элемента (лист металлический гофрированный) и номер элемента;  
 - цифры второй группы - отверстие трубы;  
 - цифры третьей группы - толщину элемента.  
 Например, марка элемента толщиной листа 3,5 мм для трубы диаметром 2,5 м - "ЛМГ 36.025.35".  
 Для элементов оголовочной части труб типа 2 и 2<sup>а</sup> в первой группе вместо номера элемента указывается индекс, обозначающий сторонность (левый - "Л", правый - "П") и индекс "н", обозначающий принадлежность к противоположному оголовку.  
 Например, марка элемента толщиной листа 3,5 мм оголовочной части трубы диаметром 2,5 м - "ЛМГ Л33.025.35", для противоположного оголовка - "ЛМГ Пн33.025.35".  
 Для труб северного исполнения в марку элемента добавляется индекс "М".  
 Например:  
 для элементов средней части труб - ЛМГ 36.025.35М;  
 для элементов оголовочной части труб - ЛМГ Л33.025.35М.

3. Болты и гайки для продольных и поперечных стыков принимаются по выпуску 1-1 настоящей серии

Изм.					Лист					№зак.					Подпись					Дата				
Разработал					Коен В.																			
Проверил					Кучанова																			
Нач. пр. гр.					Чупарова																			
ГИП					Коен Б.																			
Нач. отд.					Чернов																			
Н. контр.					Фоменок																			

3.501.3-185.03.0-1-05

Номенклатура металлических элементов труб

Стандия	Лист	Листов
Р	1	8

Составлено: Шурьян  
 Г.И.С.С.О.П.П.  
 Взам. инв. №  
 Подпись и дата  
 Инв. № подл.

Наименование элементов  
Листы средней и огололочной частей труб

Эскиз

Диаметр трубы, м

Марка элемента

Размеры, мм

Продольный стык

Материал

Масса, кг

Развертки элементов

Заготовки элементов

левых

правых

левых

правых

толщина d

радиус кривизны R

a

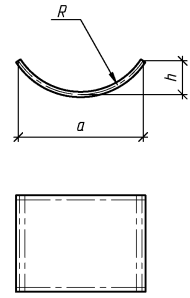
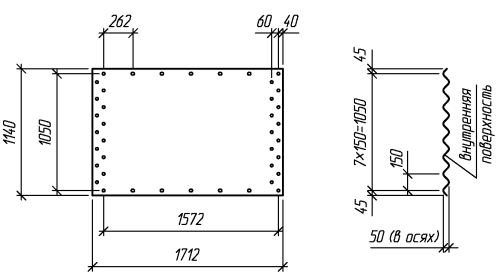
h

диаметр отверстий, мм

кол. отверстий, шт.

диаметр болтов, мм

Сталь 15, 20 по ГОСТ 1050-88, 09Г2, 09Г2Д по ГОСТ 19281-89



Диаметр трубы, м	Марка элемента	Размеры, мм				Продольный стык			Материал	Масса, кг
		толщина d	радиус кривизны R	a	h	диаметр отверстий, мм	кол. отверстий, шт.	диаметр болтов, мм		
3,5	ЛМГ 36.035.30	3,0	1751,3	1644,6	205,1	24	13	20	57,0	
	ЛМГ 36.035.35	3,5							66,5	
	ЛМГ 36.035.40	4,0							76,0	
	ЛМГ 36.035.45	4,5							85,5	
	ЛМГ 36.035.50	5,0							95,0	
	ЛМГ 36.035.60	6,0							114,0	
	ЛМГ 36.035.70	7,0							133,0	
4,0	ЛМГ 36.040.30	3,0	2001,5	1660,3	180,3	24	13	20	57,0	
	ЛМГ 36.040.35	3,5							66,5	
	ЛМГ 36.040.40	4,0							76,0	
	ЛМГ 36.040.45	4,5							85,5	
	ЛМГ 36.040.50	5,0							95,0	
	ЛМГ 36.040.60	6,0							114,0	
	ЛМГ 36.040.70	7,0							133,0	
5,0	ЛМГ 36.050.30	3,0	2501,9	1678,8	145,0	24	13	20	57,0	
	ЛМГ 36.050.35	3,5							66,5	
	ЛМГ 36.050.40	4,0							76,0	
	ЛМГ 36.050.45	4,5							85,5	
	ЛМГ 36.050.50	5,0							95,0	
	ЛМГ 36.050.60	6,0							114,0	
	ЛМГ 36.050.70	7,0							133,0	
5,5	ЛМГ 36.055.30	3,0	2752,1	1684,7	132,1	24	13	20	57,0	
	ЛМГ 36.055.35	3,5							66,5	
	ЛМГ 36.055.40	4,0							76,0	
	ЛМГ 36.055.45	4,5							85,5	
	ЛМГ 36.055.50	5,0							95,0	
	ЛМГ 36.055.60	6,0							114,0	
	ЛМГ 36.055.70	7,0							133,0	
6,5	ЛМГ 36.065.35	3,5	3252,5	1692,2	112,0	24	13	20	66,5	
	ЛМГ 36.065.40	4,0							76,0	
	ЛМГ 36.065.45	4,5							85,5	
	ЛМГ 36.065.50	5,0							95,0	
	ЛМГ 36.065.60	6,0							114,0	
	ЛМГ 36.065.70	7,0							133,0	
7,0	ЛМГ 36.070.40	4,0	3502,7	1694,7	104,0	24	13	20	76,0	
	ЛМГ 36.070.45	4,5							85,5	
	ЛМГ 36.070.50	5,0							95,0	
	ЛМГ 36.070.60	6,0							114,0	
	ЛМГ 36.070.70	7,0							133,0	
8,0	ЛМГ 36.080.50	5,0	4003,1	1699,0	91,2	24	13	20	95,5	
	ЛМГ 36.080.60	6,0							114,0	
	ЛМГ 36.080.70	7,0							133,0	

Изм. №, Подпись и дата, Взам. инв. №





Наименование элемента	Эскиз				Диаметр трубы, м	Марка элемента	Размеры, мм				Продольный стык			Материал	Масса, кг
	Развертки элементов		Заготовки элементов				толщина d	радиус кривизны R	a	h	диаметр отверстий, мм	кол. отверстий, шт.	диаметр болтов, мм		
	левых	правых	левых	правых											
Листы средней части трубы					3,0	ЛМГ 39.030.30	3,0	1501,1	2219,5	490,3	24	13	20	Сталь 15, 20 по ГОСТ 1050-88, 09Г2, 09Г2Д по ГОСТ 19281-89	83,2
						ЛМГ 39.030.35	3,5								97,0
						ЛМГ 39.030.40	4,0								110,9
						ЛМГ 39.030.45	4,5								124,7
						ЛМГ 39.030.50	5,0								138,6
						ЛМГ 39.030.60	6,0								166,3
						ЛМГ 39.030.70	7,0								194,0
					4,5	ЛМГ 39.045.30	3,0	2251,7	2371,8	337,6	24	13	20		83,2
						ЛМГ 39.045.35	3,5								97,0
						ЛМГ 39.045.40	4,0								110,9
						ЛМГ 39.045.45	4,5								124,7
						ЛМГ 39.045.50	5,0								138,6
						ЛМГ 39.045.60	6,0								166,3
						ЛМГ 39.045.70	7,0								194,0
					6,0	ЛМГ 39.060.30	3,0	3002,3	2426,6	256,1	24	13	20		83,2
						ЛМГ 39.060.35	3,5								97,0
						ЛМГ 39.060.40	4,0								110,9
						ЛМГ 39.060.45	4,5								124,7
						ЛМГ 39.060.50	5,0								138,6
						ЛМГ 39.060.60	6,0								166,3
						ЛМГ 39.060.70	7,0								194,0
					7,5	ЛМГ 39.075.45	4,5	3752,9	2452,2	205,9	24	13	20		124,7
						ЛМГ 39.075.50	5,0								138,6
						ЛМГ 39.075.60	6,0								166,3
						ЛМГ 39.075.70	7,0								194,0

Лист № 001  
Подпись и дата  
Взам. инв. №

Изм.	Кол.ч.	Лист	№ док.	Подпись	Дата

3.501.3-185.03.0-1-05



Лист  
3

Наименование элементов	Эскиз				Диаметр трубы, м	Марка элемента	Размеры, мм				Продольный стык			Материал	Масса, кг
	Развертки элементов		Заготовки элементов				толщина d	радиус кривизны R	a	h	диаметр отверстий, мм	кол. отверстий, шт.	диаметр болтов, мм		
	левых	правых	левых	правых											
Листы оголовочной части трубы					3,0	ЛМГ 36.030.30	3,0	1501,1	1620,7	237,5	24	13	20	57,0	
						ЛМГ 36.030.35	3,5							66,5	
						ЛМГ 36.030.40	4,0							76,0	
						ЛМГ 36.030.45	4,5							85,5	
						ЛМГ 36.030.50	5,0							95,0	
						ЛМГ 36.030.60	6,0							114,0	
						ЛМГ 36.030.70	7,0							133,0	
					4,5	ЛМГ 36.045.30	3,0	2251,7	1671,1	160,8	24	13	20	57,0	
						ЛМГ 36.045.35	3,5							66,5	
						ЛМГ 36.045.40	4,0							76,0	
						ЛМГ 36.045.45	4,5							85,5	
						ЛМГ 36.045.50	5,0							95,0	
						ЛМГ 36.045.60	6,0							114,0	
					6,0	ЛМГ 36.060.30	3,0	3002,3	1688,9	121,2	24	13	20	57,0	
						ЛМГ 36.060.35	3,5							66,5	
						ЛМГ 36.060.40	4,0							76,0	
						ЛМГ 36.060.45	4,5							85,5	
						ЛМГ 36.060.50	5,0							95,0	
						ЛМГ 36.060.60	6,0							114,0	
					7,5	ЛМГ 36.075.45	4,5	3752,9	1697,2	97,2	24	13	20	85,5	
						ЛМГ 36.075.50	5,0							95,0	
						ЛМГ 36.075.60	6,0							114,0	
						ЛМГ 36.075.70	7,0							133,0	

Сталь 15, 20 по ГОСТ 1050-88, 09Г2, 09Г2Д по ГОСТ 19281-89

Лист № 0000  
Подпись и дата  
Взам. инв. №

Наименование элементов	Эскиз				Диаметр трубы, м	Марка элемента	Размеры, мм				Продольный стык			Материал	Масса, кг
	Развертки элементов		Заготовки элементов				толщина d	радиус кривизны R	a	h	диаметр отверстий, мм	кол. отверстий, шт.	диаметр болтов, мм		
	левых	правых	левых	правых											
Листы оголовочной части трубы					2,5	ЛМГП33.025.30; ЛМГПН33.025.30	1251,0	973,6	98,6	24	13	20	Сталь 15, 20 по ГОСТ 1050-88, 09Г2, 09Г2Д по ГОСТ 19281-89	19,0	
						ЛМГЛ33.025.30; ЛМГЛН33.025.30								22,1	
						ЛМГП33.025.35; ЛМГПН33.025.35								25,3	
						ЛМГЛ33.025.35; ЛМГЛН33.025.35								28,5	
						ЛМГП33.025.40; ЛМГПН33.025.40								31,6	
						ЛМГЛ33.025.40; ЛМГЛН33.025.40								38,0	
						ЛМГП33.025.45; ЛМГПН33.025.45								44,3	
						ЛМГЛ33.025.45; ЛМГЛН33.025.45								19,0	
						ЛМГП33.025.50; ЛМГПН33.025.50								22,1	
						ЛМГЛ33.025.50; ЛМГЛН33.025.50								25,3	
						ЛМГП33.025.60; ЛМГПН33.025.60								28,5	
						ЛМГЛ33.025.60; ЛМГЛН33.025.60								31,6	
						ЛМГП33.025.70; ЛМГПН33.025.70								38,0	
						ЛМГЛ33.025.70; ЛМГЛН33.025.70								44,3	
				3,0	ЛМГП33.030.30; ЛМГПН33.030.30	1501,1	981,6	82,5	24	13	20	Сталь 15, 20 по ГОСТ 1050-88, 09Г2, 09Г2Д по ГОСТ 19281-89	19,0		
					ЛМГЛ33.030.30; ЛМГЛН33.030.30								22,1		
					ЛМГП33.030.35; ЛМГПН33.030.35								25,3		
					ЛМГЛ33.030.35; ЛМГЛН33.030.35								28,5		
					ЛМГП33.030.40; ЛМГПН33.030.40								31,6		
					ЛМГЛ33.030.40; ЛМГЛН33.030.40								38,0		
					ЛМГП33.030.45; ЛМГПН33.030.45								44,3		
					ЛМГЛ33.030.45; ЛМГЛН33.030.45								19,0		
					ЛМГП33.030.50; ЛМГПН33.030.50								22,1		
					ЛМГЛ33.030.50; ЛМГЛН33.030.50								25,3		
					ЛМГП33.030.60; ЛМГПН33.030.60								28,5		
					ЛМГЛ33.030.60; ЛМГЛН33.030.60								31,6		
					ЛМГП33.030.70; ЛМГПН33.030.70								38,0		
					ЛМГЛ33.030.70; ЛМГЛН33.030.70								44,3		
			3,5	ЛМГП33.035.30; ЛМГПН33.035.30	1751,3	986,5	70,9	24	13	20	Сталь 15, 20 по ГОСТ 1050-88, 09Г2, 09Г2Д по ГОСТ 19281-89	19,0			
				ЛМГЛ33.035.30; ЛМГЛН33.035.30								22,1			
				ЛМГП33.035.35; ЛМГПН33.035.35								25,3			
				ЛМГЛ33.035.35; ЛМГЛН33.035.35								28,5			
				ЛМГП33.035.40; ЛМГПН33.035.40								31,6			
				ЛМГЛ33.035.40; ЛМГЛН33.035.40								38,0			
				ЛМГП33.035.45; ЛМГПН33.035.45								44,3			
				ЛМГЛ33.035.45; ЛМГЛН33.035.45								19,0			
				ЛМГП33.035.50; ЛМГПН33.035.50								22,1			
				ЛМГЛ33.035.50; ЛМГЛН33.035.50								25,3			
				ЛМГП33.035.60; ЛМГПН33.035.60								28,5			
				ЛМГЛ33.035.60; ЛМГЛН33.035.60								31,6			
				ЛМГП33.035.70; ЛМГПН33.035.70								38,0			
				ЛМГЛ33.035.70; ЛМГЛН33.035.70								44,3			

Лист № 001  
 Подпись и дата  
 Взам. инв. №



Наименование элементов	Эскиз				Диаметр трубы, м	Марка элемента	Размеры, мм				Продольный стык			Материал	Масса, кг
	Развертки элементов		Заготовки элементов				толщина d	радиус кривизны R	a	h	диаметр отверстий, мм	кол. отверстий, шт.	диаметр болтов, мм		
	левых	правых	левых	правых											
Листы оголовоочной части трубы					4,0	ЛМГП33.040.30; ЛМГПН33.040.30	2001,5	989,6	62,1	24	13	20	Сталь 15, 20 по ГОСТ 1050-88, 09Г2, 09Г2Д по ГОСТ 19281-89	19,0	
						ЛМГЛ33.040.30; ЛМГЛН33.040.30								22,1	
						ЛМГП33.040.35; ЛМГПН33.040.35								25,3	
						ЛМГЛ33.040.35; ЛМГЛН33.040.35								28,5	
						ЛМГП33.040.40; ЛМГПН33.040.40								31,6	
						ЛМГЛ33.040.40; ЛМГЛН33.040.40								38,0	
						ЛМГП33.040.45; ЛМГПН33.040.45								44,3	
						ЛМГЛ33.040.45; ЛМГЛН33.040.45								19,0	
						ЛМГП33.040.50; ЛМГПН33.040.50								22,1	
						ЛМГЛ33.040.50; ЛМГЛН33.040.50								25,3	
						ЛМГП33.040.60; ЛМГПН33.040.60								28,5	
						ЛМГЛ33.040.60; ЛМГЛН33.040.60								31,6	
	ЛМГП33.040.70; ЛМГПН33.040.70	38,0													
	ЛМГЛ33.040.70; ЛМГЛН33.040.70	44,3													
					4,5	ЛМГП33.045.30; ЛМГПН33.045.30	2251,7	991,8	55,3	24	13	20	19,0		
						ЛМГЛ33.045.30; ЛМГЛН33.045.30							22,1		
						ЛМГП33.045.35; ЛМГПН33.045.35							25,3		
						ЛМГЛ33.045.35; ЛМГЛН33.045.35							28,5		
						ЛМГП33.045.40; ЛМГПН33.045.40							31,6		
						ЛМГЛ33.045.40; ЛМГЛН33.045.40							38,0		
						ЛМГП33.045.45; ЛМГПН33.045.45							44,3		
						ЛМГЛ33.045.45; ЛМГЛН33.045.45							19,0		
						ЛМГП33.045.50; ЛМГПН33.045.50							22,1		
						ЛМГЛ33.045.50; ЛМГЛН33.045.50							25,3		
ЛМГП33.045.60; ЛМГПН33.045.60						28,5									
ЛМГЛ33.045.60; ЛМГЛН33.045.60						31,6									
ЛМГП33.045.70; ЛМГПН33.045.70	38,0														
ЛМГЛ33.045.70; ЛМГЛН33.045.70	44,3														
				5,0	ЛМГП33.050.30; ЛМГПН33.050.30	2501,9	993,4	49,8	24	13	20	19,0			
					ЛМГЛ33.050.30; ЛМГЛН33.050.30							22,1			
					ЛМГП33.050.35; ЛМГПН33.050.35							25,3			
					ЛМГЛ33.050.35; ЛМГЛН33.050.35							28,5			
					ЛМГП33.050.40; ЛМГПН33.050.40							31,6			
					ЛМГЛ33.050.40; ЛМГЛН33.050.40							38,0			
					ЛМГП33.050.45; ЛМГПН33.050.45							44,3			
					ЛМГЛ33.050.45; ЛМГЛН33.050.45							19,0			
ЛМГП33.050.50; ЛМГПН33.050.50	22,1														
ЛМГЛ33.050.50; ЛМГЛН33.050.50	25,3														

Изм. № подл. Подпись и дата. Взам. инв. №

Изм.	Кол.лч.	Лист	№ док.	Подпись	Дата

3.501.3-185.03.0-1-05



Наименование элемента	Эскиз				Диаметр трубы, м	Марка элемента	Размеры, мм				Продольный стык			Материал	Масса, кг													
	Развертки элементов		Заготовки элементов				толщина d	радиус кривизны R	a	h	диаметр отверстий, мм	кол. отверстий, шт.	диаметр болтов, мм															
	левых	правых	левых	правых																								
Листы оголовочной части трубы					5,0	ЛМГП133.050.60; ЛМГПн33.050.60	6,0	2501,9	993,4	49,8	24	13	20	Сталь 15, 20 по ГОСТ 1050-88, 09Г2, 09Г2Д по ГОСТ 19281-89	38,0													
						ЛМГ133.050.60; ЛМГЛн33.050.60									44,3													
						ЛМГП133.050.70; ЛМГПн33.050.70									19,0													
						ЛМГ133.050.70; ЛМГЛн33.050.70									22,1													
										5,5	ЛМГП133.055.30; ЛМГПн33.055.30	3,0	2752,1		994,5	45,3	24	13	20	19,0								
											ЛМГ133.055.30; ЛМГЛн33.055.30									22,1								
											ЛМГП133.055.35; ЛМГПн33.055.35									3,5							25,3	
											ЛМГ133.055.35; ЛМГЛн33.055.35									4,0								28,5
											ЛМГП133.055.40; ЛМГПн33.055.40									4,0								31,6
											ЛМГ133.055.40; ЛМГЛн33.055.40									4,5								38,0
											ЛМГП133.055.45; ЛМГПн33.055.45									4,5								44,3
											ЛМГ133.055.45; ЛМГЛн33.055.45									5,0								19,0
						ЛМГП133.055.50; ЛМГПн33.055.50	5,0									22,1												
						ЛМГ133.055.50; ЛМГЛн33.055.50	6,0									25,3												
						ЛМГП133.055.60; ЛМГПн33.055.60	6,0									28,5												
						ЛМГ133.055.60; ЛМГЛн33.055.60	7,0									31,6												
						ЛМГП133.055.70; ЛМГПн33.055.70	7,0									38,0												
						ЛМГ133.055.70; ЛМГЛн33.055.70	3,0									44,3												
						ЛМГП133.060.30; ЛМГПн33.060.30	3,0									19,0												
						ЛМГ133.060.30; ЛМГЛн33.060.30	3,5									22,1												
						ЛМГП133.060.35; ЛМГПн33.060.35	3,5									25,3												
						ЛМГ133.060.35; ЛМГЛн33.060.35	4,0									28,5												
						ЛМГП133.060.40; ЛМГПн33.060.40	4,0									31,6												
						ЛМГ133.060.40; ЛМГЛн33.060.40	4,5	3002,3	995,4	41,5	24	13	20			38,0												
						ЛМГП133.060.45; ЛМГПн33.060.45	4,5									44,3												
						ЛМГ133.060.45; ЛМГЛн33.060.45	5,0									22,1												
						ЛМГП133.060.50; ЛМГПн33.060.50	5,0									25,3												
						ЛМГ133.060.50; ЛМГЛн33.060.50	6,0									28,5												
						ЛМГП133.060.60; ЛМГПн33.060.60	6,0									31,6												
						ЛМГ133.060.60; ЛМГЛн33.060.60	7,0									38,0												
					ЛМГП133.060.70; ЛМГПн33.060.70	7,0								44,3														
					ЛМГ133.060.70; ЛМГЛн33.060.70	3,5								22,1														
					ЛМГП133.065.35; ЛМГПн33.065.35	3,5								25,3														
					ЛМГ133.065.35; ЛМГЛн33.065.35	4,0								28,5														
					ЛМГП133.065.40; ЛМГПн33.065.40	4,0								31,6														
					ЛМГ133.065.40; ЛМГЛн33.065.40	4,5	3252,5	996,1	38,4	24	13	20		28,5														
					ЛМГП133.065.45; ЛМГПн33.065.45	4,5								31,6														
					ЛМГ133.065.45; ЛМГЛн33.065.45	5,0								38,0														
					ЛМГП133.065.50; ЛМГПн33.065.50	5,0								44,3														
					ЛМГ133.065.50; ЛМГЛн33.065.50																							

Изм. № подл. Подпись и дата. Взам. инв. №



Наименование элемента	Эскиз				Диаметр трубы, м	Марка элемента	Размеры, мм				Продольный стык			Материал	Масса, кг																														
	Развертки элементов		Заготовки элементов				толщина d	радиус кривизны R	a	h	диаметр отверстий, мм	кол. отверстий, шт.	диаметр болтов, мм																																
	левых	правых	левых	правых																																									
Листы оголовокной части трубы					6,5	ЛМГП33.065.60; ЛМГПн33.065.60 ЛМГЛ33.065.60; ЛМГЛн33.065.60 ЛМГП33.065.70; ЛМГПн33.065.70 ЛМГЛ33.065.70; ЛМГЛн33.065.70	6,0	3252,5	996,1	38,4	24	13	20	Сталь 15, 20 по ГОСТ 1050-88, 09Г2, 09Г2Д по ГОСТ 19281-89	38,0																														
					7,0	ЛМГП33.070.40; ЛМГПн33.070.40 ЛМГЛ33.070.40; ЛМГЛн33.070.40 ЛМГП33.070.45; ЛМГПн33.070.45 ЛМГЛ33.070.45; ЛМГЛн33.070.45 ЛМГП33.070.50; ЛМГПн33.070.50 ЛМГЛ33.070.50; ЛМГЛн33.070.50 ЛМГП33.070.60; ЛМГПн33.070.60 ЛМГЛ33.070.60; ЛМГЛн33.070.60 ЛМГП33.070.70; ЛМГПн33.070.70 ЛМГЛ33.070.70; ЛМГЛн33.070.70	4,0								3502,7	996,6	35,6	24	13	20	44,3																								
					7,0	ЛМГП33.070.40; ЛМГПн33.070.40 ЛМГЛ33.070.40; ЛМГЛн33.070.40 ЛМГП33.070.45; ЛМГПн33.070.45 ЛМГЛ33.070.45; ЛМГЛн33.070.45 ЛМГП33.070.50; ЛМГПн33.070.50 ЛМГЛ33.070.50; ЛМГЛн33.070.50 ЛМГП33.070.60; ЛМГПн33.070.60 ЛМГЛ33.070.60; ЛМГЛн33.070.60 ЛМГП33.070.70; ЛМГПн33.070.70 ЛМГЛ33.070.70; ЛМГЛн33.070.70	4,5														3752,9	997,0	33,3	24	13	20	25,3																		
					7,5	ЛМГП33.075.45; ЛМГПн33.075.45 ЛМГЛ33.075.45; ЛМГЛн33.075.45 ЛМГП33.075.50; ЛМГПн33.075.50 ЛМГЛ33.075.50; ЛМГЛн33.075.50 ЛМГП33.075.60; ЛМГПн33.075.60 ЛМГЛ33.075.60; ЛМГЛн33.075.60 ЛМГП33.075.70; ЛМГПн33.075.70 ЛМГЛ33.075.70; ЛМГЛн33.075.70	5,0																				4003,1	997,4	31,2	24	13	20	28,5												
					8,0	ЛМГП33.080.50; ЛМГПн33.080.50 ЛМГЛ33.080.50; ЛМГЛн33.080.50 ЛМГП33.080.60; ЛМГПн33.080.60 ЛМГЛ33.080.60; ЛМГЛн33.080.60 ЛМГП33.080.70; ЛМГПн33.080.70 ЛМГЛ33.080.70; ЛМГЛн33.080.70	6,0	4003,1	997,4	31,2	24	13	20																				31,6												
					8,0	ЛМГП33.080.50; ЛМГПн33.080.50 ЛМГЛ33.080.50; ЛМГЛн33.080.50 ЛМГП33.080.60; ЛМГПн33.080.60 ЛМГЛ33.080.60; ЛМГЛн33.080.60 ЛМГП33.080.70; ЛМГПн33.080.70 ЛМГЛ33.080.70; ЛМГЛн33.080.70	7,0																										4003,1	997,4	31,2	24	13	20	38,0						
					8,0	ЛМГП33.080.50; ЛМГПн33.080.50 ЛМГЛ33.080.50; ЛМГЛн33.080.50 ЛМГП33.080.60; ЛМГПн33.080.60 ЛМГЛ33.080.60; ЛМГЛн33.080.60 ЛМГП33.080.70; ЛМГПн33.080.70 ЛМГЛ33.080.70; ЛМГЛн33.080.70	7,0																																4003,1	997,4	31,2	24	13	20	44,3
					8,0	ЛМГП33.080.50; ЛМГПн33.080.50 ЛМГЛ33.080.50; ЛМГЛн33.080.50 ЛМГП33.080.60; ЛМГПн33.080.60 ЛМГЛ33.080.60; ЛМГЛн33.080.60 ЛМГП33.080.70; ЛМГПн33.080.70 ЛМГЛ33.080.70; ЛМГЛн33.080.70	7,0																																						4003,1
					8,0	ЛМГП33.080.50; ЛМГПн33.080.50 ЛМГЛ33.080.50; ЛМГЛн33.080.50 ЛМГП33.080.60; ЛМГПн33.080.60 ЛМГЛ33.080.60; ЛМГЛн33.080.60 ЛМГП33.080.70; ЛМГПн33.080.70 ЛМГЛ33.080.70; ЛМГЛн33.080.70	7,0	4003,1	997,4	31,2	24	13	20																																
					8,0	ЛМГП33.080.50; ЛМГПн33.080.50 ЛМГЛ33.080.50; ЛМГЛн33.080.50 ЛМГП33.080.60; ЛМГПн33.080.60 ЛМГЛ33.080.60; ЛМГЛн33.080.60 ЛМГП33.080.70; ЛМГПн33.080.70 ЛМГЛ33.080.70; ЛМГЛн33.080.70	7,0								4003,1	997,4	31,2	24	13	20													44,3												

Изм. № подл. Подпись и дата. Взам. инв. №



Наименование	Эскиз	Марка	Размеры, см			Расход материалов		Масса, т
			a	b	c	Бетон, м <sup>3</sup>	Арматура, кг	
Блок фундамента		Ф1п.л-10-130	130	77	110	0,99	4,0	2,4
		Ф1п.л-15-165	165	100	110	1,44	4,0	3,5
		Ф1п.л-20-200	200	100	110	1,76	5,8	4,2
		Ф1п.л-25-235	235	120	110	2,44	7,6	5,9
		Ф1п.л-30-275	275	120	110	2,89	8,0	6,9
		Ф1п.л-35-310	310	140	110	3,56	11,6	8,5
		Ф1п.л-35-227	227	140	110	2,42	7,6	5,8
		Ф1п.л-40-340	340	140	110	3,92	11,6	9,4
		Ф1п.л-40-252	252	140	110	2,71	8,0	6,5
		Ф2-10-205	205	100	110	1,52	4,0	3,6
		Ф2-15-255	255	100	110	2,12	7,6	5,1
		Ф2-20-305	305	100	110	2,55	7,6	6,1
		Ф2-25-355	355	120	110	3,50	11,6	8,4
		Ф2-30-405	405	120	110	4,02	11,6	9,6
	Блок экрана		ФЭ	150	140	30	0,59	4,0
Блок лотка		Л1	49,5	15	7	0,003	0,08	7,7*

\* Масса лотка приведена в кг

- Марка блока состоит из трех групп, буквы и цифры которых означают:
  - буквы и цифра первой группы - сокращенное название блока;
  - цифры второй группы - отверстие трубы в мм;
  - цифры третьей группы - длину блока в см.

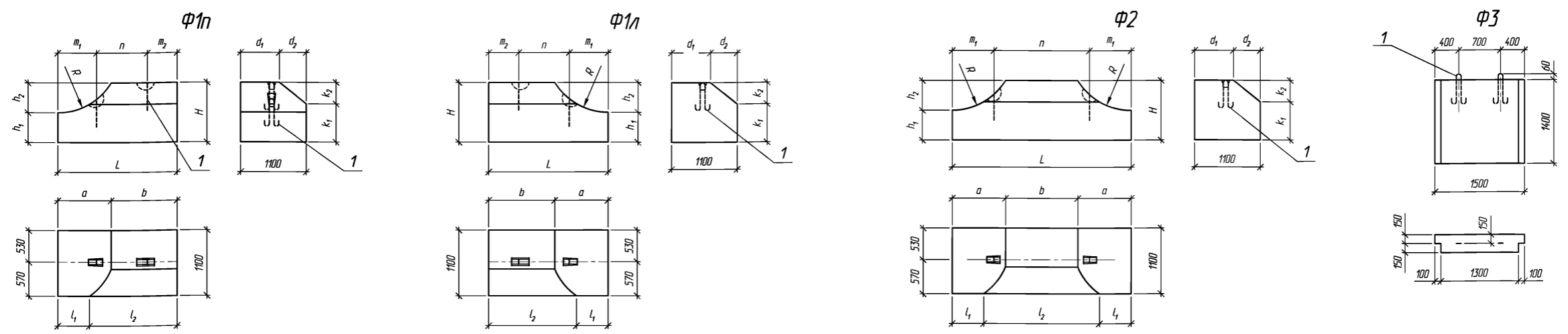
Например: для трубы отв. 1,5 м марка правого блока фундамента - Ф1п-15-165  
 2. Материал блоков фундаментов и экрана - бетон класса В20 по ГОСТ 26633-91, морозостойкостью F200-F300 в зависимости от климатических условий района строительства, водонепроницаемостью W6. Арматура по ГОСТ 5781-82 класса А-1, марки СтЗсп по ГОСТ 380-94.

Материал блока лотка - асфальтобетон по ВСН 176-78, арматура по ГОСТ 6727-80 класса Вр.

3. Поверхности блоков фундамента и экрана, соприкасающиеся с грунтом, покрываются обмазочной гидроизоляцией типа БМ-3 в соответствии с требованиями ВСН 32-81

Изм.	Кол.ч.	Лист	№ док.	Подпись	Дата	3.501.3-185.03.0-1-06			
Разработал	Ковен В.								
Проверил	Кучанова					Номенклатура бетонных блоков	Стация	Лист	Листов
Нач. пр. гр.	Чупарнова						Р	1	1
Нач. отд.	Чернов								
Н. контр.	Фоменок								

Составлено:	Шульман
Г.л.спец.ОПП	
Взам. инв. №	
Листов и дата	
Инв. № подл.	



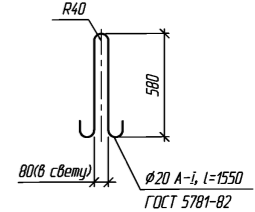
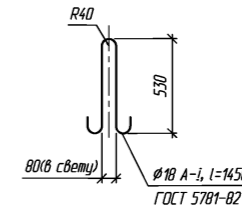
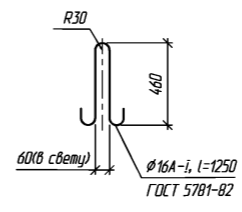
Размеры, мм

Марка	a	b	d <sub>1</sub>	d <sub>2</sub>	l <sub>1</sub>	l <sub>2</sub>	L	H	h <sub>1</sub>	h <sub>2</sub>	m <sub>1</sub>	m <sub>2</sub>	n	R	k <sub>1</sub>	k <sub>2</sub>	Масса блока, т
Ф1п.л-10-130	470	830	890	210	310	990	1300	770	500	270	400	320	580	540	600	170	2,4
Ф1п.л-15-165	740	910	650	450	450	1200	1650	1000	500	500	500	310	840	790	640	360	3,5
Ф1п.л-20-200	890	1110	650	450	520	1480	2000	1000	500	500	650	450	900	1040	640	360	4,2
Ф1п.л-25-235	1090	1260	550	550	690	1660	2350	1200	600	600	700	450	1200	1290	800	400	5,9
Ф1п.л-30-275	1220	1530	550	550	760	1990	2750	1200	600	600	800	510	1440	1540	800	400	6,9
Ф1п.л-35-310	1490	1610	550	550	820	2280	3100	1400	600	800	900	500	1700	1790	800	600	8,5
Ф1п.л-35-227	1490	780	550	550	820	1450	2270	1400	600	800	700	370	1200	1790	800	600	5,8
Ф1п.л-40-340	1620	1780	550	550	880	2520	3400	1400	600	800	1000	560	1840	2040	800	600	9,4
Ф1п.л-40-252	1620	900	550	550	880	1640	2520	1400	600	800	800	420	1300	2040	800	600	6,5
Ф2-10-205	470	1110	890	210	310	1430	2050	770	500	270	500	-	1050	540	600	170	3,6
Ф2-15-255	740	1070	650	450	450	1650	2550	1000	500	500	580	-	1390	790	640	360	5,1
Ф2-20-305	890	1270	650	450	520	2010	3050	1000	500	500	710	-	1630	1040	640	360	6,1
Ф2-25-355	1090	1370	550	550	690	2170	3550	1200	600	600	840	-	1870	1290	800	400	8,4
Ф2-30-405	1220	1610	550	550	760	2530	4050	1200	600	600	980	-	2090	1540	800	400	9,6
Ф3																	1,4

Петля строповочная ПС-1

Поз. 1 (1:25)  
Петля строповочная ПС-2

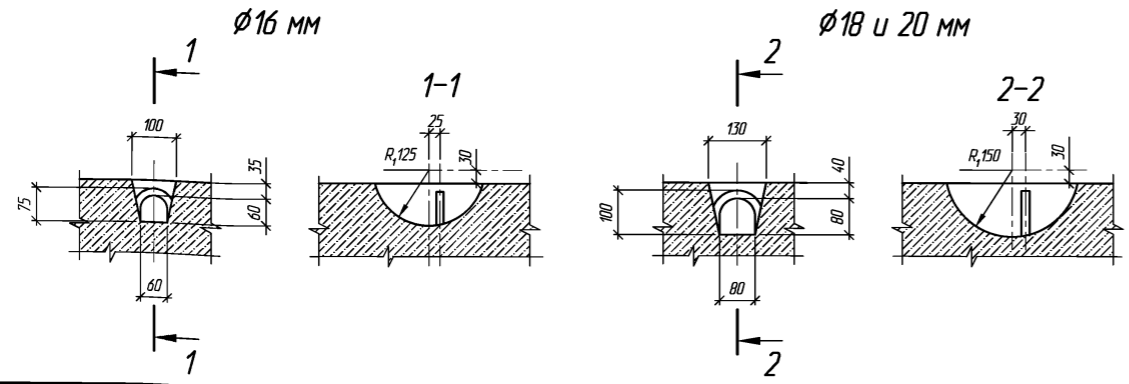
Петля строповочная ПС-3



Поз.	Наименование	Количество на блок Ф												Масса ед., кг		
		Ф1п.л-10-130	Ф1п.л-15-165	Ф1п.л-20-200	Ф1п.л-25-235	Ф1п.л-30-275	Ф1п.л-35-310	Ф1п.л-35-227	Ф1п.л-40-340	Ф1п.л-40-252	Ф2-10-205	Ф2-15-255	Ф2-20-305		Ф2-25-355	Ф2-30-405
1	Петля строповочная ПС-1	2	2			4				4	2				2	2,0
	ПС-2			2		4		4					4	4		2,9
	ПС-3				2		2				2	2				3,8
	Бетон В20, F200-F300, W6, м <sup>3</sup>	0,99	1,44	1,76	2,44	2,89	3,56	2,42	3,92	2,71	1,52	2,12	2,55	3,50	4,02	0,59

1. Монтажные петли изготавливаются из арматурной стали класса А-I марки Ст 3сп по ГОСТ 5781-82.  
2. Для блоков Ф1п.л.-30-275, Ф1п.л.-35-310, Ф1п.л.-40-340, Ф1п.л.-40-252, Ф2-25-355, Ф2-30-405, петли сваривать попарно

Установка утепленных строповочных петель (1:10)



Изм.	Кол.	Лист	№ док.	Подпись	Дата
Разработал	Ковен В.				
Проверил	Кучанова				
Нач. пр. гр.	Чуланова				
ГИП	Ковен Б.				
Нач. отд.	Чернов				
Н. контр.	Фоменок				

3.501.3-185.03.0-1-07

Блок бетонный Ф

Студия	Лист	Листов
Р		1

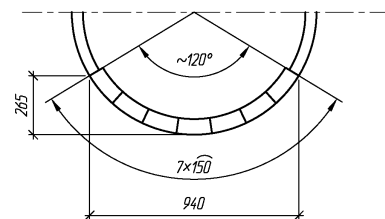


Согласовано: \_\_\_\_\_  
 Гл. инж. ГИП Шурьян  
 Взам. инж. № \_\_\_\_\_  
 Подпись и дата  
 Инв. № подл.

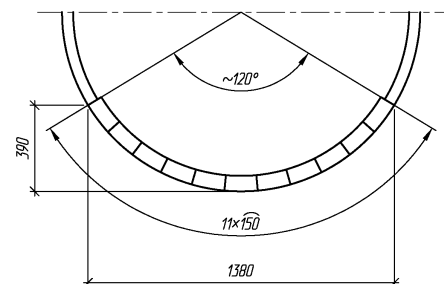


## Схемы расположения блоков лотка

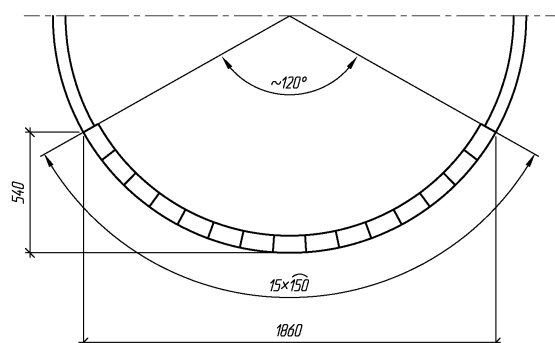
Отв. 1,0 м



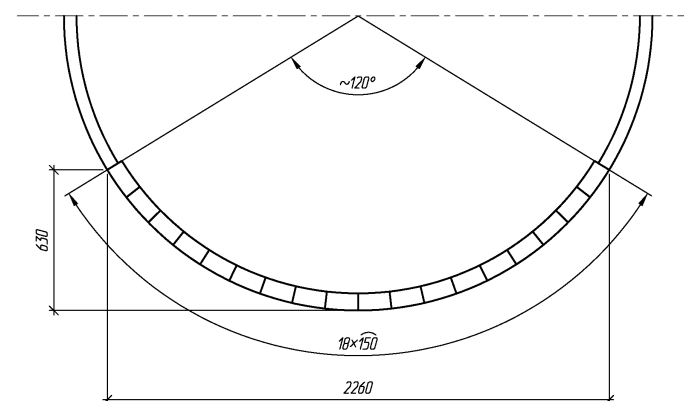
Отв. 1,5 м



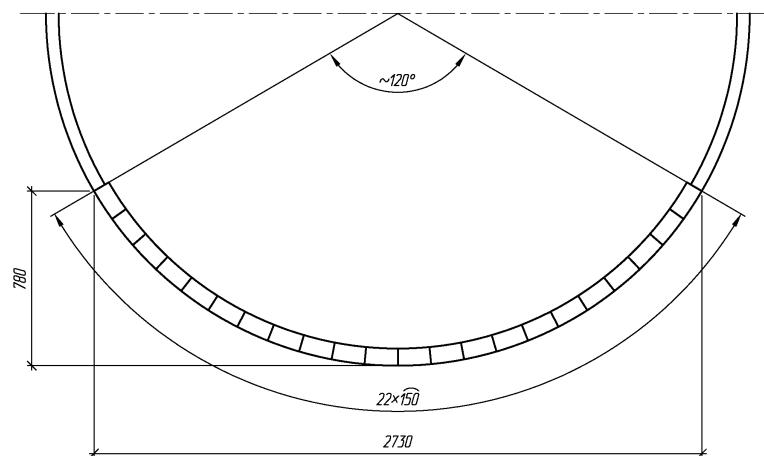
Отв. 2,0 м



Отв. 2,5 м



Отв. 3,0 м



1. Блоки лотка изготавливаются из мелкозернистого бетона В30, полимербетона или асфальтобетона, состав которого должен соответствовать ВСН 176-78.
2. Блоки лотка укладываются на грунтровку, толщина и состав, а также технология укладки которой приведены в ВСН 176-78.
3. Армирование блоков производится сеткой по ГОСТ 23279-85 с ячейкой 100×75 мм из проволоки диаметром 3 мм класса Вр по ГОСТ 6727-80.
4. Заполнение швов производится цементным раствором М200 или асфальтобетоном, вслед за укладкой блоков лотка.
5. Изготовление блоков лотка предусматривается в условиях стройплощадки

Изм.	Кол.ч.	Лист	№ док.	Подпись	Дата
Разработал		Коен В.			
Проверил		Кучанова			
Нач. пр. гр.		Чупарова			
ГИП		Коен Б.			
Нач. отд.		Чернов			
Н. контр.		Фоменок			

3.501.3-185.03.0-1-08

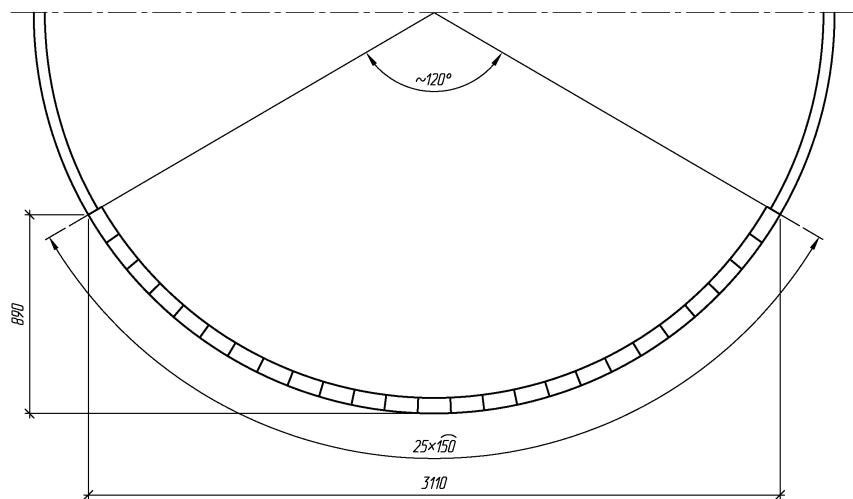
Сборный защитный лоток

Стадия	Лист	Листов
Р	1	2

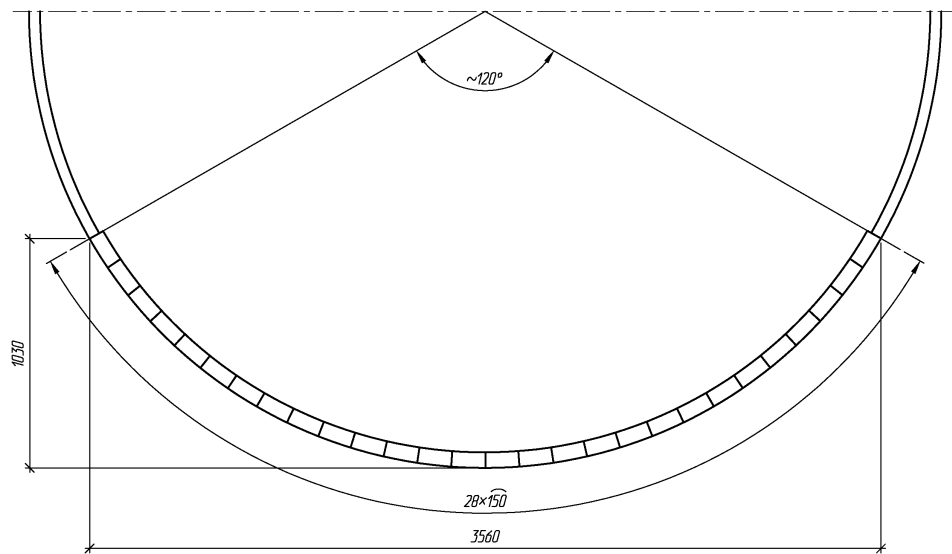


Составлено	Шульман
Г. листец, ОТП	
Взам. инв. №	
Подпись и дата	
Инв. № подл.	

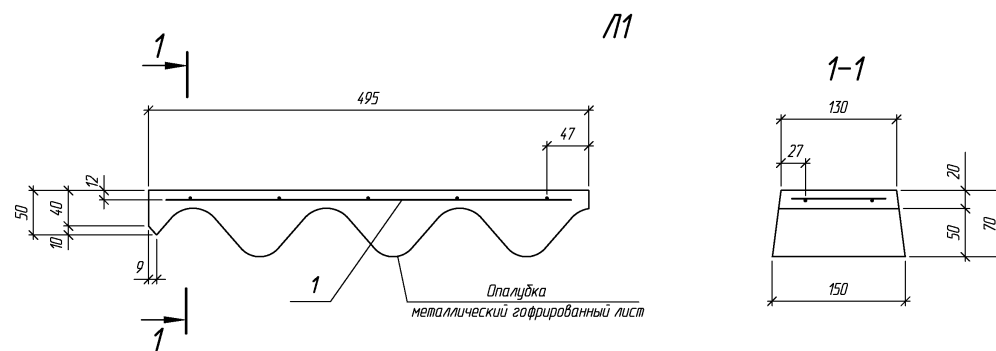
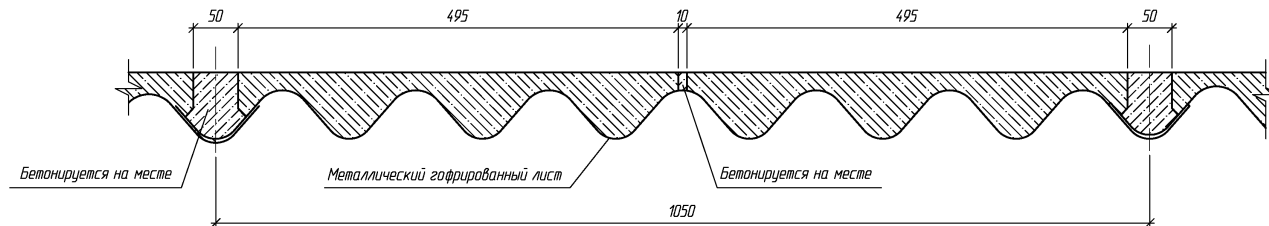
Отв. 3,5 м



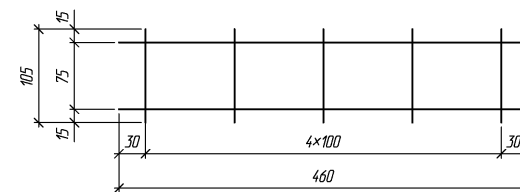
Отв. 4,0 м



Секция 1x1050 мм



Поз.1



Спецификация арматуры на блок Л1

Поз.	Наименование	Кол.	Масса, кг	Примечание
	Сетка ГОСТ 23279-85			
1	4С $\frac{3Br-75}{3Br-100}$ 10,5x46	1	0,08	
	Бетон класса В30, F200-F300, W6			0,0032 м <sup>3</sup>

Спецификация элементов

Марка	Наименование	Кол. на отверстие							Масса, кг
		1,0	1,5	2,0	2,5	3,0	3,5	4,0	
Л1	Блок лотка	14	22	30	36	44	50	56	7,7

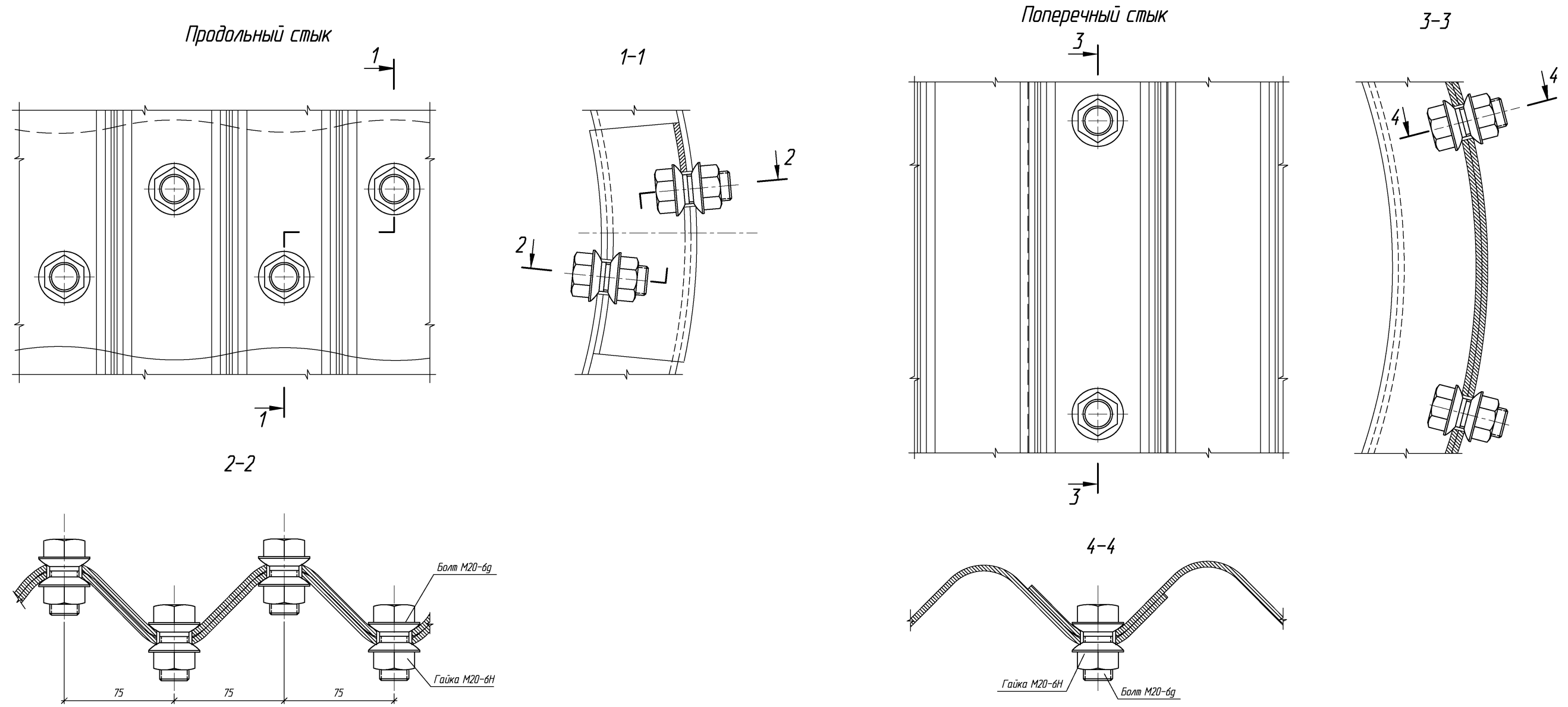
Изм. № листа  
Подпись и дата  
Взам. инв. №



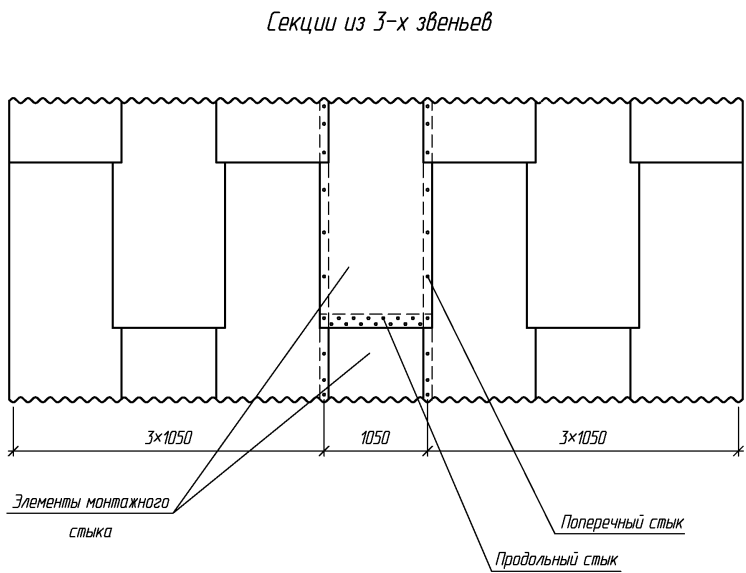
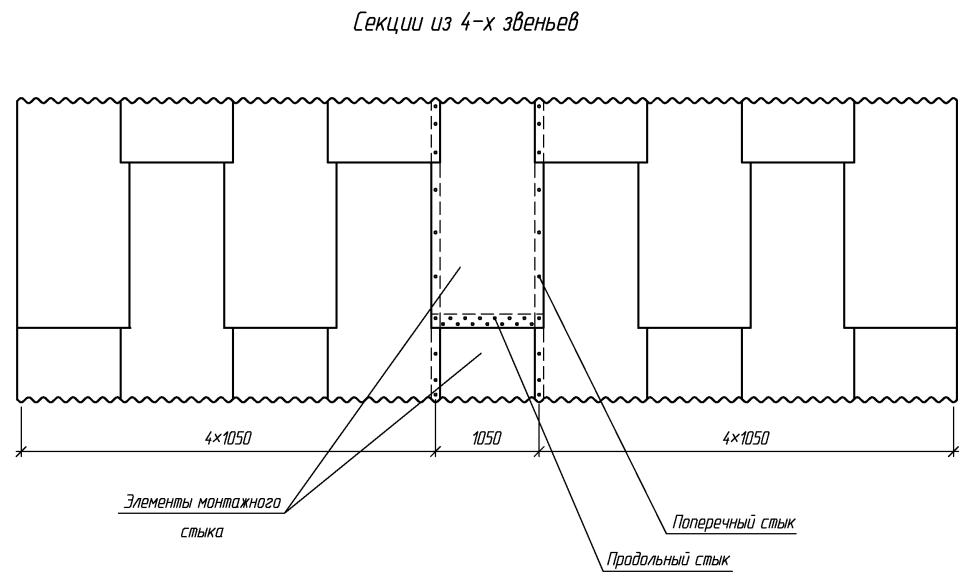
3.501.3-185.03.0-1-08

Изм.	Кол.ч.	Лист	№ док.	Подпись	Дата

Лист  
2



Примеры монтажных стыков труб  
отв. 1,5 м



1. На документе приведены монтажные стыки труб отверстием 1,5 м, монтажные стыки труб отверстием 1,0; 2,0-8,0 м аналогичны.  
2. Порядок сборки секций из трех и четырех звеньев приведен на докум. -10.

Изм.	Кол.ч.	Лист	№ док.	Подпись	Дата
Разработал		Коен В.			
Проверил		Кучанова			
Нач. пр. гр.		Чупарнова			
ГИП		Коен Б.			
Нач. отд.		Чернов			
Н. контр.		Фоменок			

3.501.3-185.03.0-1-09

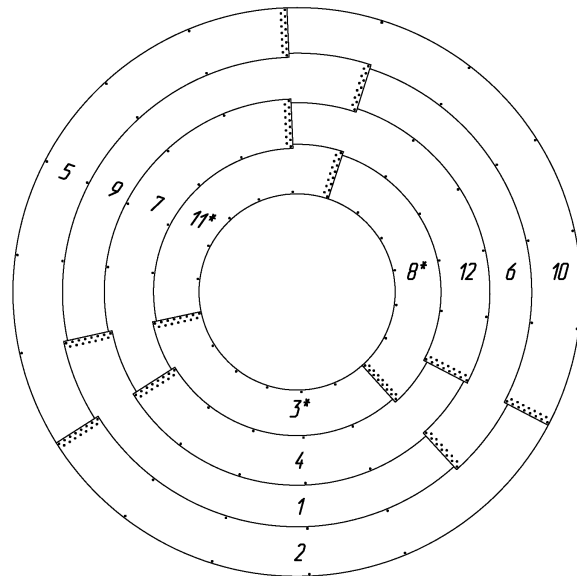
Детали стыков

Стадия	Лист	Листов
Р		1

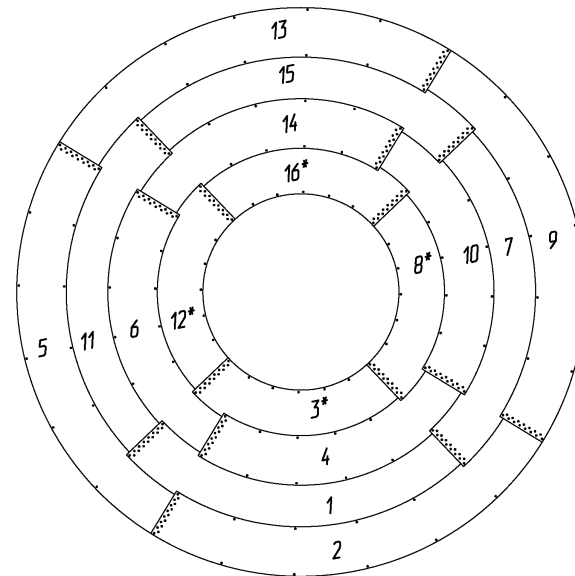


Согласовано	
Гл. спец. ДПП	Шильман
Взам. инв. №	
Подпись и дата	
Инв. № подл.	

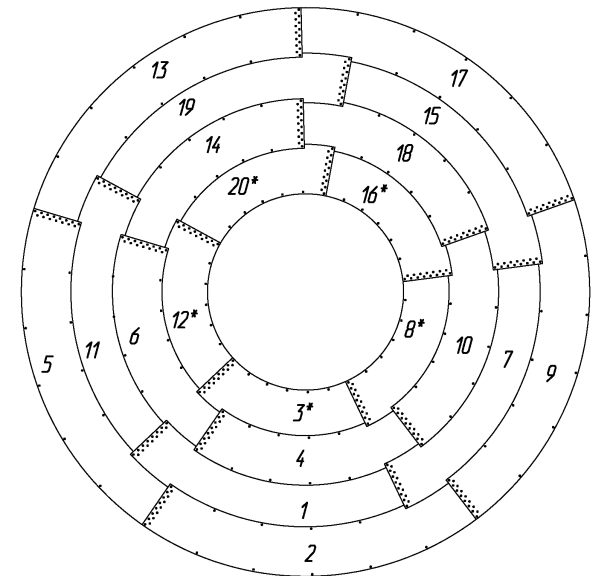
Отв. 1,0 и 1,5 м



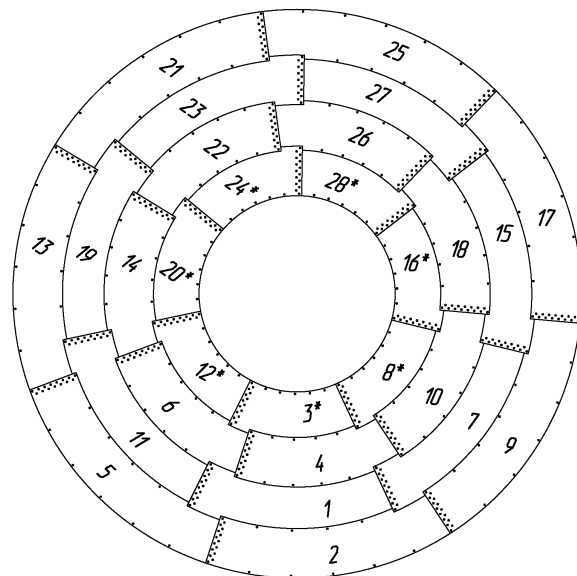
Отв. 2,0 и 3,0 м



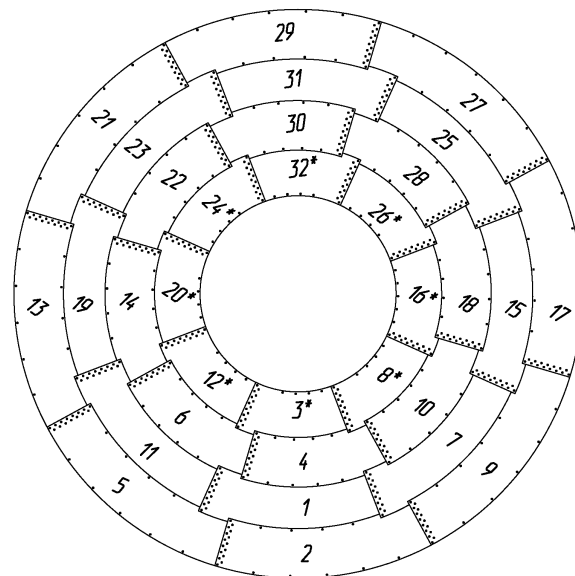
Отв. 2,5 м



Отв. 3,5 м



Отв. 4,0 и 6,0 м



1. Сдвигка продольных стыков смежных колец может производиться на 1-4 шага болтов поперечного стыка.
2. Элементы, обозначенные звездочкой, для секций из трех звеньев не устанавливаются.
3. Все элементы должны иметь два клейма:
  - внутри трубы - клеймо ОТК завода-изготовителя;
  - снаружи - клеймо правильной сборки трубы.
 Места установки клейм строго фиксированы и указаны в выпуске 1-1 - Элементы заводского изготовления.
4. При сборке следует следить за тем, чтобы один короткий торец элемента находился на наружной поверхности звена, а другой - на внутренней. При этом по концам элементов, находящихся внутри трубы, во втором от кромки листа ряду продольного стыка не должно быть отверстий на наружных гребнях волн. В правильно собранной трубе клеймо ОТК завода внутри трубы и клеймо правильной сборки снаружи должны быть видны

Изм.	Коллч.	Лист	№ док.	Подпись	Дата
Разработал	Коен В.				
Проверил	Чуринова				
Нач. пр. гр.	Коен Б.				
Нач. отд.	Чернов				
Н. контр.	Фоменок				

3.501.3-185.03.0-1-10

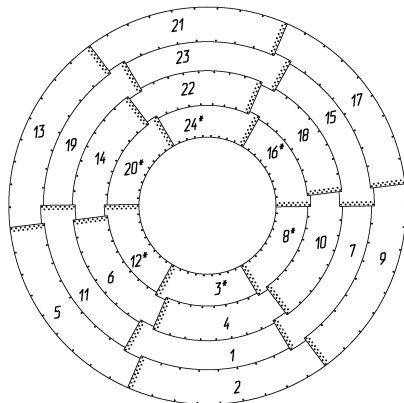
Порядок сборки  
трубы

Стация	Лист	Листов
Р	1	2

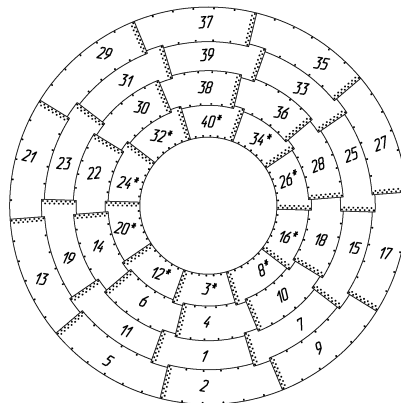


Соединяется: Г. Лисец, ОПП Шульман  
 Взам. инв. №  
 Подпись и дата  
 Инв. № подл.

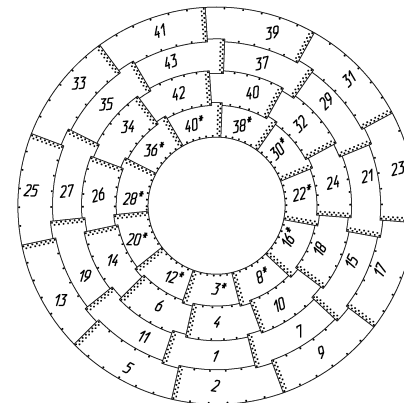
Диам. 4,5 м



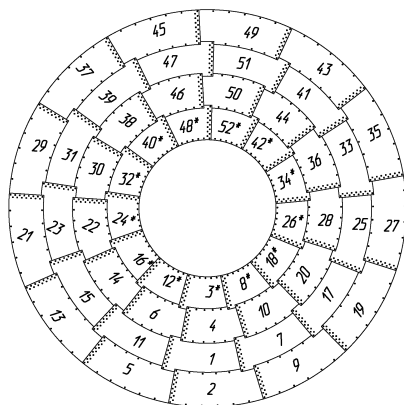
Диам. 5,0 и 7,5 м



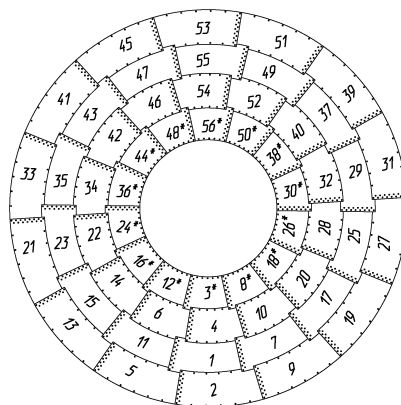
Диам. 5,5 м



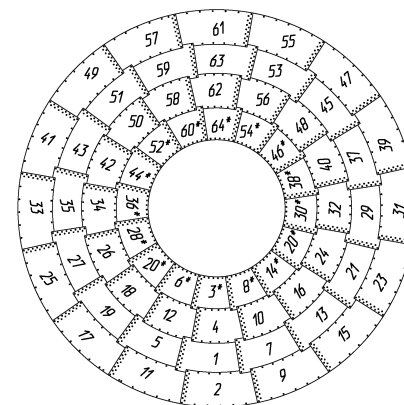
Диам. 6,5 м



Диам. 7,0 м



Диам. 8,0 м












Марка	Наименование	Количество на секцию 1×1050 мм для отверстия																Обозначение документа	Масса, кг	
		4,5	2×4,5	5,0	2×5,0	5,5	2×5,5	6,0	2×6,0	6,5	2×6,5	7,0	2×7,0	7,5	2×7,5	8,0	2×8,0			
Толщина листа 3,0 мм																				
ЛМГ39.045.30	Элемент трубы	6	12															3.501.3-185.03.1-1	83,2	
ЛМГ36.050.30	Элемент трубы			10	20														57,0	
ЛМГ36.055.30	Элемент трубы					11	22												57,0	
ЛМГ39.060.30	Элемент трубы							8	16										83,2	
	Продольный стлак	Болт М20-6d×45.46	78	156	130	260	143	286	104	208								3.501.3-185.03.1-1	0,192	
		Гайка М20-6Н.4	78	156	130	260	143	286	104	208									0,057	
	Поперечный стлак	Болт М20-6d×45.46	54	108	60	120	66	132	72	144									3.501.3-185.03.1-1	0,192
		Гайка М20-6Н.4	54	108	60	120	66	132	72	144										0,057
Толщина листа 3,5 мм																				
ЛМГ39.045.35	Элемент трубы	6	12															3.501.3-185.03.1-1	97,0	
ЛМГ36.050.35	Элемент трубы			10	20														66,5	
ЛМГ36.055.35	Элемент трубы					11	22												66,5	
ЛМГ39.060.35	Элемент трубы							8	16										97,0	
ЛМГ36.065.35	Элемент трубы									13	26							3.501.3-185.03.1-1	66,5	
	Продольный стлак	Болт М20-6d×45.46	78	156	130	260	143	286	104	208	169	338							3.501.3-185.03.1-1	0,192
		Гайка М20-6Н.4	78	156	130	260	143	286	104	208	169	338								0,057
	Поперечный стлак	Болт М20-6d×45.46	54	108	60	120	66	132	72	144	78	156							3.501.3-185.03.1-1	0,192
		Гайка М20-6Н.4	54	108	60	120	66	132	72	144	78	156						0,057		
Толщина листа 4,0 мм																				
ЛМГ39.045.40	Элемент трубы	6	12															3.501.3-185.03.1-1	110,9	
ЛМГ36.050.40	Элемент трубы			10	20														76,0	
ЛМГ36.055.40	Элемент трубы					11	22												76,0	
ЛМГ39.060.40	Элемент трубы							8	16										110,9	
ЛМГ36.065.40	Элемент трубы									13	26							3.501.3-185.03.1-1	76,0	
ЛМГ36.070.40	Элемент трубы											14	28						3.501.3-185.03.1-1	76,0
	Продольный стлак	Болт М20-6d×45.46	78	156	130	260	143	286	104	208	169	338	182	364						3.501.3-185.03.1-1
		Гайка М20-6Н.4	78	156	130	260	143	286	104	208	169	338	182	364					0,057	
	Поперечный стлак	Болт М20-6d×45.46	54	108	60	120	66	132	72	144	78	156	84	168				3.501.3-185.03.1-1	0,192	
		Гайка М20-6Н.4	54	108	60	120	66	132	72	144	78	156	84	168					0,057	

1. Для труб северного исполнения в марку элемента добавляется индекс "М".  
Например - ЛМГ36.045.30М.

При этом класс прочности болтов должен быть не ниже 8.8, гаек - не ниже 8.

2. Конструкция средней части трубы приведена на докум. -13.

Изм.	Кол.ч.	Лист	№ док.	Подпись	Дата	3.501.3-185.03.0-1-12			
Разработал	Ковен В.					Спецификация металла на секции труб отв.4,5-8,0 м	Стандия	Лист	Листов
Проверил	Кучанова						Р	1	3
Нач. пр. гр.	Чупарнова								
ГИП	Ковен Б.								
Нач. отд.	Чернов								
Н. контр.	Фоменок								



Согласовано:	Шурьякин
Г. Лисец, ОПП	
Взам. инв. №	
Подпись и дата	
Инв. № подл.	

## Продолжение спецификации

Марка	Наименование	Количество на секцию 1x1050 мм для отверстия														Обозначение документа	Масса, кг	
		4,5	2x4,5	5,0	2x5,0	5,5	2x5,5	6,0	2x6,0	6,5	2x6,5	7,0	2x7,0	7,5	2x7,5			8,0
Толщина листа 4,5 мм																		
ЛМГ 39.045.45	Элемент трубы	6	12														3.501.3-185.03.1-1	124,7
ЛМГ 36.050.45	Элемент трубы			10	20													85,5
ЛМГ 36.055.45	Элемент трубы					11	22											85,5
ЛМГ 39.060.45	Элемент трубы							8	16									124,7
ЛМГ 36.065.45	Элемент трубы									13	26							85,5
ЛМГ 36.070.45	Элемент трубы											14	28					85,5
ЛМГ 39.075.45	Элемент трубы													10	20			124,7
	Болт М20-6гх60,46	78	156	130	260	143	286	104	208	169	338	182	364	130	260			0,224
	Гайка М20-6Н.4	78	156	130	260	143	286	104	208	169	338	182	364	130	260		0,057	
	Болт М20-6гх60,46	54	108	60	120	66	132	72	144	78	156	84	168	90	180		0,224	
	Гайка М20-6Н.4	54	108	60	120	66	132	72	144	78	156	84	168	90	180		0,057	
Толщина листа 5,0 мм																		
ЛМГ 39.045.50	Элемент трубы	6	12														3.501.3-185.03.1-1	138,6
ЛМГ 36.050.50	Элемент трубы			10	20													95,0
ЛМГ 36.055.50	Элемент трубы					11	22											95,0
ЛМГ 39.060.50	Элемент трубы							8	16									138,6
ЛМГ 36.065.50	Элемент трубы									13	26							95,0
ЛМГ 36.070.50	Элемент трубы											14	28					95,0
ЛМГ 39.075.50	Элемент трубы													10	20			138,6
ЛМГ 36.080.50	Элемент трубы														16	32		95,0
	Болт М20-6гх60,46	78	156	130	260	143	286	104	208	169	338	182	364	130	260	208	416	0,224
	Гайка М20-6Н.4	78	156	130	260	143	286	104	208	169	338	182	364	130	260	208	416	0,057
	Болт М20-6гх60,46	54	108	60	120	66	132	72	144	78	156	84	168	90	180	96	192	0,224
	Гайка М20-6Н.4	54	108	60	120	66	132	72	144	78	156	84	168	90	180	96	192	0,057
Толщина листа 6,0 мм																		
ЛМГ 39.045.60	Элемент трубы	6	12														3.501.3-185.03.1-1	166,3
ЛМГ 36.050.60	Элемент трубы			10	20													114,0
ЛМГ 36.055.60	Элемент трубы					11	22											114,0
ЛМГ 39.060.60	Элемент трубы							8	16									166,3
ЛМГ 36.065.60	Элемент трубы									13	26							114,0
ЛМГ 36.070.60	Элемент трубы											14	28					114,0
ЛМГ 39.075.60	Элемент трубы													10	20			166,3
ЛМГ 36.080.60	Элемент трубы														16	32		114,0
	Болт М20-6гх60,46	78	156	130	260	143	286	104	208	169	338	182	364	130	260	208	416	0,224
	Гайка М20-6Н.4	78	156	130	260	143	286	104	208	169	338	182	364	130	260	208	416	0,057
	Болт М20-6гх60,46	54	108	60	120	66	132	72	144	78	156	84	168	90	180	96	192	0,224
	Гайка М20-6Н.4	54	108	60	120	66	132	72	144	78	156	84	168	90	180	96	192	0,057

## Продолжение спецификации

Марка	Наименование	Количество на секцию 1×1050 мм для отверстия																Обозначение документа	Масса, кг	
		4,5	2×4,5	5,0	2×5,0	5,5	2×5,5	6,0	2×6,0	6,5	2×6,5	7,0	2×7,0	7,5	2×7,5	8,0	2×8,0			
Толщина листа 7,0 мм																				
ЛМГ 39.045.70	Элемент трубы	6	12															3.501.3-185.03.1-1	194,0	
ЛМГ 36.050.70	Элемент трубы			10	20														133,0	
ЛМГ 36.055.70	Элемент трубы					11	22												133,0	
ЛМГ 39.060.70	Элемент трубы							8	16										194,0	
ЛМГ 36.065.70	Элемент трубы									13	26								133,0	
ЛМГ 36.070.70	Элемент трубы										14	28							133,0	
ЛМГ 39.075.70	Элемент трубы												10	20					194,0	
ЛМГ 36.080.70	Элемент трубы														16	32			133,0	
	Полтерный стак	Болт М20-6d×60.46	78	156	130	260	143	286	104	208	169	338	182	364	130	260	208	416	3.501.3-185.03.1-1	0,224
		Гайка М20-6Н.4	78	156	130	260	143	286	104	208	169	338	182	364	130	260	208	416		0,057
	Полтерный стак	Болт М20-6d×60.46	54	108	60	120	66	132	72	144	78	156	84	168	90	180	96	192		0,224
		Гайка М20-6Н.4	54	108	60	120	66	132	72	144	78	156	84	168	90	180	96	192		0,057

Область применения при  $E_{gr}=18$  МПа

Толщина листа, мм	Высота насыпи*, м															
	Отверстие трубы, м															
	4,5		5,0		5,5		6,0		6,5		7,0		7,5		8,0	
	ж.д.	а.д.	ж.д.	а.д.	ж.д.	а.д.	ж.д.	а.д.	ж.д.	а.д.	ж.д.	а.д.	ж.д.	а.д.	ж.д.	а.д.
3,0	-	5,5-6,5	-	6,0-6,3	-	-	-	-	-	-	-	-	-	-	-	-
3,5	-	6,6-7,0	-	6,4-6,8	-	6,5-6,7**	-	-	-	-	-	-	-	-	-	-
4,0	-	7,1-7,4	-	6,9-7,2	-	6,8-7,1	-	-	-	-	-	-	-	-	-	-
4,5	-	7,5-7,8	-	7,3-7,6	-	7,1-7,4	-	7,0-7,3	-	-	-	-	-	-	-	-
5,0	5,5-5,9	7,9-8,2	-	7,7-7,9	-	7,5-7,8	-	7,4-7,7	-	-	-	-	-	-	-	-
6,0	6,0-7,2	8,3-8,8	-	8,0-8,5	-	7,9-8,4	-	7,8-8,3	-	7,5-7,7	-	-	-	-	-	-
7,0	7,3-8,0	8,9-9,4	6,0-7,3	8,6-9,0	-	8,5-8,8	-	8,4-8,7	-	8,3-8,7	-	8,0-8,2	-	8,5-8,7	-	-

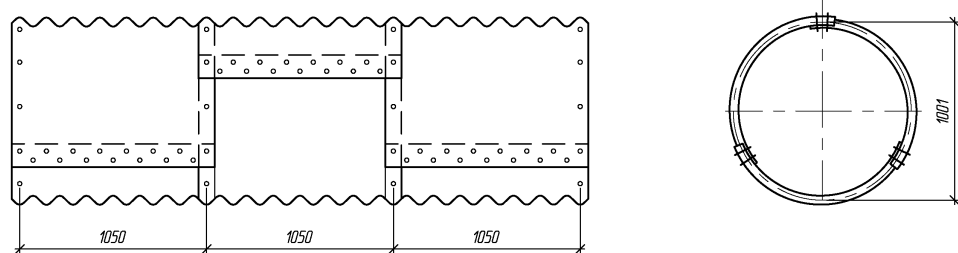
Область применения при  $E_{gr}=30$  МПа

Толщина листа, мм	Высота насыпи*, м															
	Отверстие трубы, м															
	4,5		5,0		5,5		6,0		6,5		7,0		7,5		8,0	
	ж.д.	а.д.	ж.д.	а.д.	ж.д.	а.д.	ж.д.	а.д.	ж.д.	а.д.	ж.д.	а.д.	ж.д.	а.д.	ж.д.	а.д.
3,0	-	5,5-8,0	-	6,0-7,8	-	6,5-7,7**	-	7,0-7,6**	-	-	-	-	-	-	-	-
3,5	5,5-6,7	8,1-8,5	-	7,9-8,3	-	7,8-8,2**	-	7,7-8,1**	-	7,5-8,1**	-	-	-	-	-	-
4,0	6,8-7,5	8,6-9,0	6,0-6,7	8,4-8,7	-	8,3-8,6	-	8,2-8,5**	-	8,2-8,5**	-	8,0-8,5**	-	-	-	-
4,5	7,6-8,1	9,1-9,4	6,8-7,5	8,8-9,2	-	8,7-9,0	-	8,6-8,9	-	8,6-8,9**	-	8,6-8,9**	-	8,5-8,9**	-	-
5,0	8,2-8,6	9,5-9,9	7,6-8,1	9,3-9,5	6,5-7,4	9,1-9,3	-	9,0-9,2	-	9,0-9,2	-	9,0-9,2**	-	9,0-9,2**	-	9,0-9,2**
6,0	8,7-9,4	10,0-10,6	8,2-8,9	9,6-10,2	7,5-8,4	9,4-9,9	7,0-8,0	9,3-9,8	-	9,3-9,7	-	9,3-9,7	-	9,3-9,8**	-	9,3-9,8**
7,0	9,5-10,2	10,7-11,2	9,0-9,6	10,3-10,8	8,5-9,2	10,0-10,5	8,1-8,8	9,9-10,3	7,5-8,4	9,8-10,2	8,0-8,1	9,8-10,2	-	9,9-10,2	-	9,9-10,2**

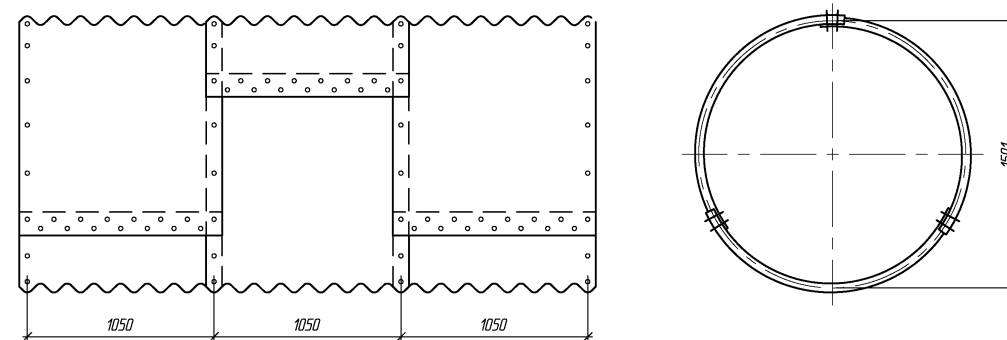
\* При этом высота засыпки над трубой не должна превышать значений, приведенных в табл. 3 и 7 пояснительной записки

\*\* Сооружение труб допускается при использовании специального оборудования для обеспечения устойчивости формы конструкции в период монтажа

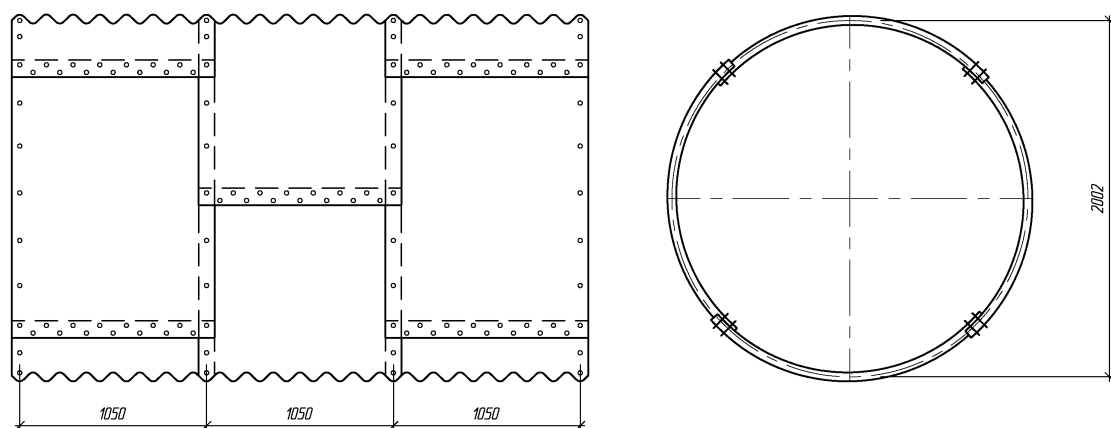
Секция трубы отв. 1,0 м (1:25)



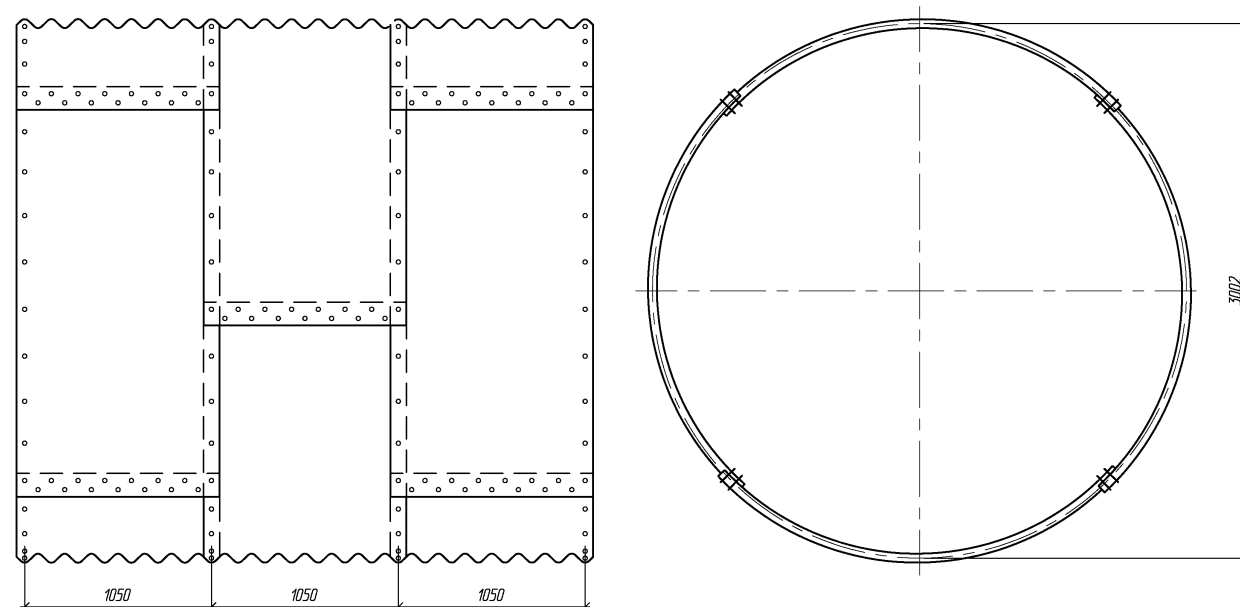
Секция трубы отв. 1,5 м (1:25)



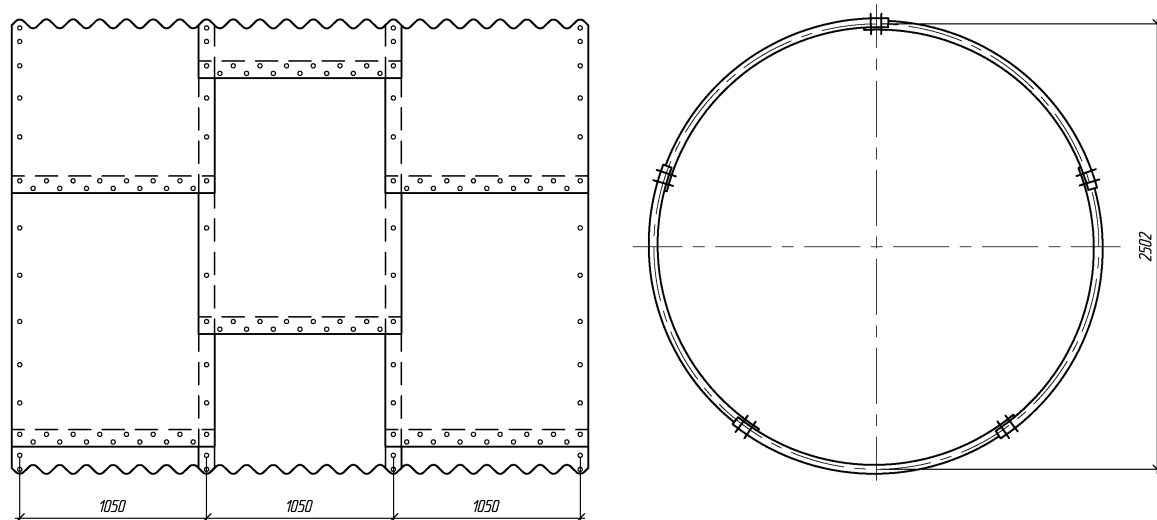
Секция трубы отв. 2,0 м (1:25)



Секция трубы отв. 3,0 м (1:25)



Секция трубы отв. 2,5 м (1:25)



1. На документе приведена конструкция секций труб длиной 3×1050 мм, конструкция секций труб длиной 1×1050 мм – аналогична.
2. Детали стыков элементов и стыков секций даны на докум. -09

Соединяется: Глушеч, ОТП Шульман  
 Взам. инв. №  
 Подпись и дата  
 Инв. № подл.

Изм.	Коллч.	Лист	№ док.	Подпись	Дата
Разработал	Ковен В.				
Проверил	Кучанова				
Нач. пр. гр.	Чупарова				
ГИП	Ковен Б.				
Нач. отд.	Чернов				
Н. контр.	Фоменок				

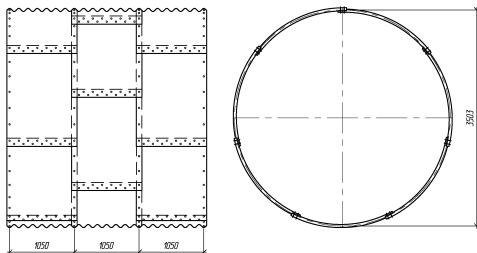
3.501.3-185.03.0-1-13

Секции труб

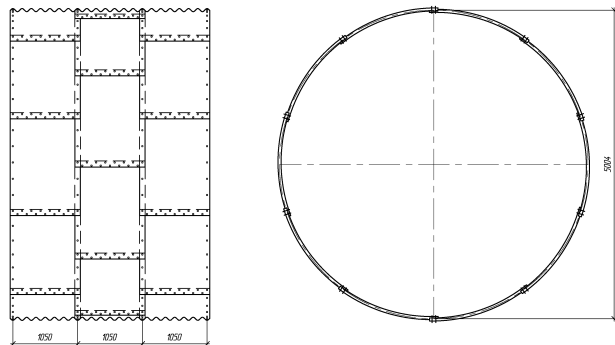
Стадия	Лист	Листов
Р	1	4



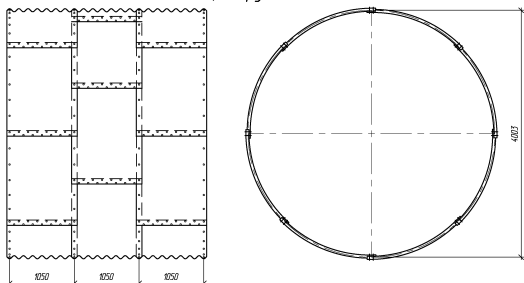
Секция трубы отв. 3,5 м (с140)



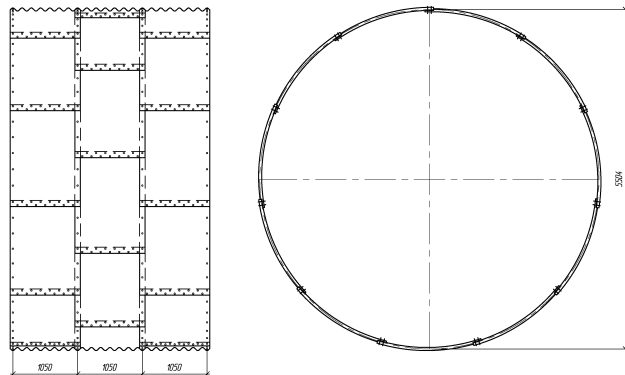
Секция трубы отв. 5,0 м (с140)



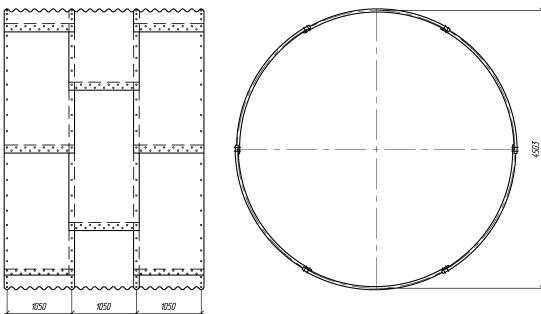
Секция трубы отв. 4,0 м (с140)



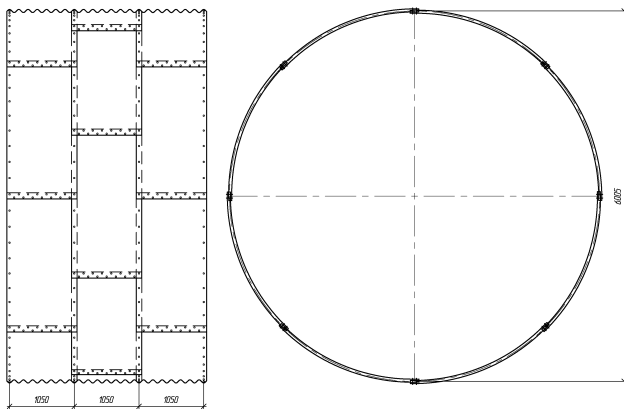
Секция трубы отв. 5,5 м (с140)



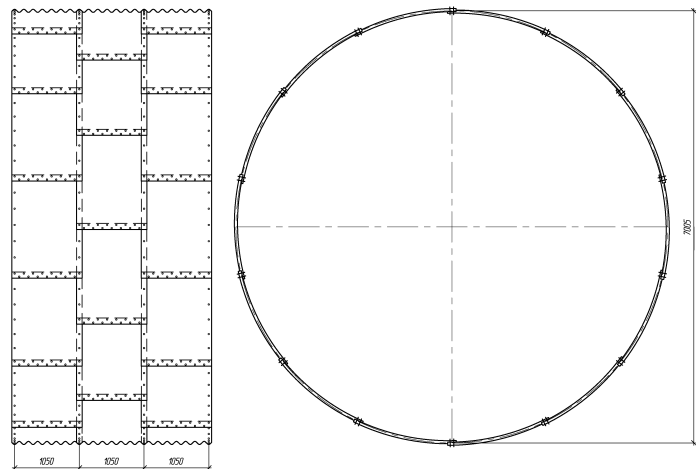
Секция трубы отв. 4,5 м (с140)



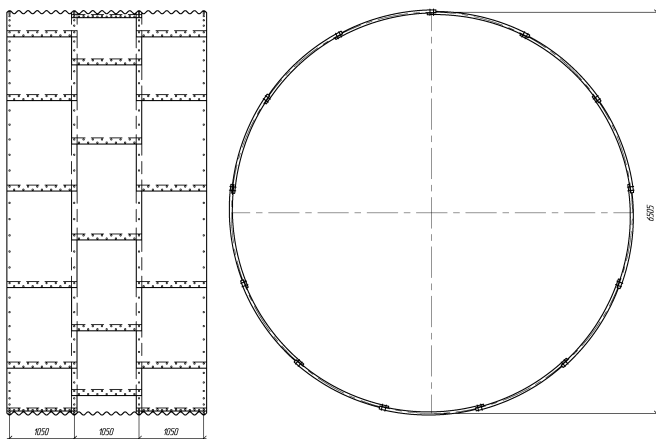
Секция трубы отв. 6,0 м (1:40)



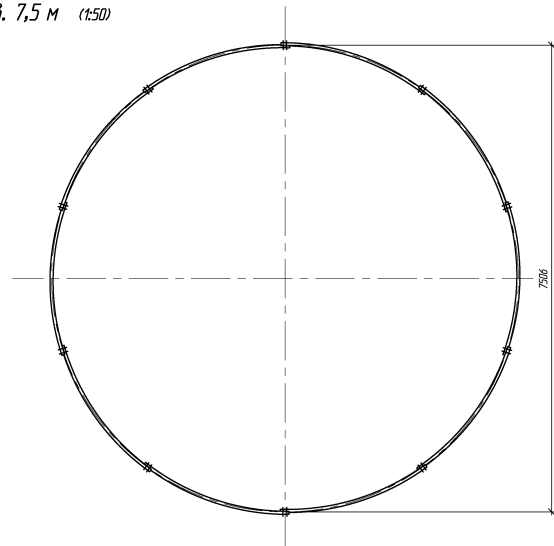
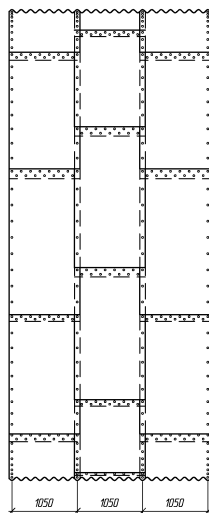
Секция трубы отв. 7,0 м (1:40)



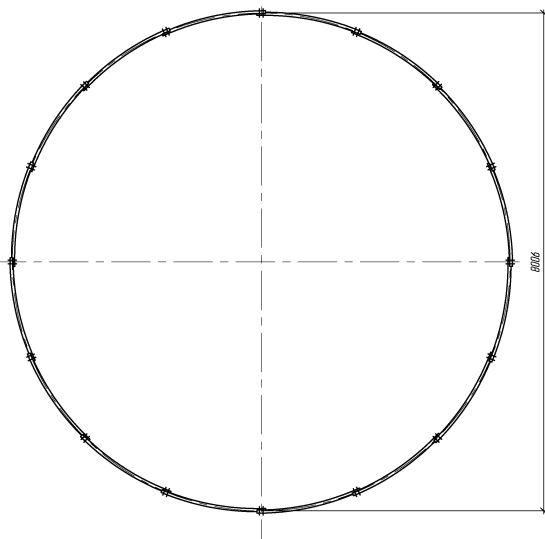
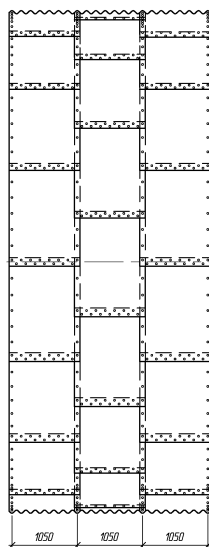
Секция трубы отв. 6,5 м (1:40)



Секция трубы отв. 7,5 м (1:50)



Секция трубы отв. 8,0 м (1:50)







Марка	Наименование	Количество на оголовок для отверстия												Обозначение документа	Масса, кг		
		2,5	2x2,5	3x2,5	3,0	2x3,0	3x3,0	3,5	2x3,5	3x3,5	4,0	2x4,0	3x4,0				
Толщина листа 3,0 мм																	
ЛМГ 36.025.30	ЛМГ 36.025.30	Элемент трубы	6	12	18											3.501.3-185.03.1-1	57,0
ЛМГ П33.025.30	ЛМГ Пн33.025.30	Элемент трубы	3	6	9										19,0		
ЛМГ Л33.025.30	ЛМГ Лн33.025.30	Элемент трубы	3	6	9										19,0		
ЛМГ 36.030.30	ЛМГ 36.030.30	Элемент трубы				10	20	30							57,0		
ЛМГ П33.030.30	ЛМГ Пн33.030.30	Элемент трубы				4	8	12							19,0		
ЛМГ Л33.030.30	ЛМГ Лн33.030.30	Элемент трубы				4	8	12							19,0		
ЛМГ 36.035.30	ЛМГ 36.035.30	Элемент трубы							15	30	45				57,0		
ЛМГ П33.035.30	ЛМГ Пн33.035.30	Элемент трубы							5	10	15				19,0		
ЛМГ Л33.035.30	ЛМГ Лн33.035.30	Элемент трубы							5	10	15				19,0		
ЛМГ 36.040.30	ЛМГ 36.040.30	Элемент трубы										20	40	60	57,0		
ЛМГ П33.040.30	ЛМГ Пн33.040.30	Элемент трубы										5	10	15	19,0		
ЛМГ Л33.040.30	ЛМГ Лн33.040.30	Элемент трубы										5	10	15	19,0		
		Полностью проработанный слиток	Болт М20-6dх45,46	117	234	351	182	364	546	260	520	780	325	650	975	3.501.3-185.03.1-1	0,192
			Гайка М20-6Н.4	117	234	351	182	364	546	260	520	780	325	650	975		0,057
		Полностью проработанный слиток	Болт М20-6dх45,46	60	120	180	91	182	273	128	256	384	159	318	477		0,192
			Гайка М20-6Н.4	60	120	180	91	182	273	128	256	384	159	318	477		0,057
Толщина листа 3,5 мм																	
ЛМГ 36.025.35	ЛМГ 36.025.35	Элемент трубы	6	12	18										3.501.3-185.03.1-1	66,5	
ЛМГ П33.025.35	ЛМГ Пн33.025.35	Элемент трубы	3	6	9											22,1	
ЛМГ Л33.025.35	ЛМГ Лн33.025.35	Элемент трубы	3	6	9											22,1	
ЛМГ 36.030.35	ЛМГ 36.030.35	Элемент трубы				10	20	30								66,5	
ЛМГ П33.030.35	ЛМГ Пн33.030.35	Элемент трубы				4	8	12								22,1	
ЛМГ Л33.030.35	ЛМГ Лн33.030.35	Элемент трубы				4	8	12								22,1	
ЛМГ 36.035.35	ЛМГ 36.035.35	Элемент трубы							15	30	45					66,5	
ЛМГ П33.035.35	ЛМГ Пн33.035.35	Элемент трубы							5	10	15					22,1	
ЛМГ Л33.035.35	ЛМГ Лн33.035.35	Элемент трубы							5	10	15					22,1	
ЛМГ 36.040.35	ЛМГ 36.040.35	Элемент трубы										20	40	60		66,5	
ЛМГ П33.040.35	ЛМГ Пн33.040.35	Элемент трубы										5	10	15		22,1	
ЛМГ Л33.040.35	ЛМГ Лн33.040.35	Элемент трубы										5	10	15		22,1	
		Полностью проработанный слиток	Болт М20-6dх45,46	117	234	351	182	364	546	260	520	780	325	650	975	3.501.3-185.03.1-1	0,192
			Гайка М20-6Н.4	117	234	351	182	364	546	260	520	780	325	650	975		0,057
		Полностью проработанный слиток	Болт М20-6dх45,46	60	120	180	91	182	273	128	256	384	159	318	477		0,192
			Гайка М20-6Н.4	60	120	180	91	182	273	128	256	384	159	318	477		0,057
Толщина листа 4,0 мм																	
ЛМГ 36.025.40	ЛМГ 36.025.40	Элемент трубы	6	12	18										3.501.3-185.03.1-1	76,0	
ЛМГ П33.025.40	ЛМГ Пн33.025.40	Элемент трубы	3	6	9											25,3	
ЛМГ Л33.025.40	ЛМГ Лн33.025.40	Элемент трубы	3	6	9											25,3	
ЛМГ 36.030.40	ЛМГ 36.030.40	Элемент трубы				10	20	30								76,0	
ЛМГ П33.030.40	ЛМГ Пн33.030.40	Элемент трубы				4	8	12								25,3	
ЛМГ Л33.030.40	ЛМГ Лн33.030.40	Элемент трубы				4	8	12								25,3	
ЛМГ 36.035.40	ЛМГ 36.035.40	Элемент трубы							15	30	45					76,0	
ЛМГ П33.035.40	ЛМГ Пн33.035.40	Элемент трубы							5	10	15					25,3	
ЛМГ Л33.035.40	ЛМГ Лн33.035.40	Элемент трубы							5	10	15					25,3	
ЛМГ 36.040.40	ЛМГ 36.040.40	Элемент трубы										20	40	60		76,0	
ЛМГ П33.040.40	ЛМГ Пн33.040.40	Элемент трубы										5	10	15		25,3	
ЛМГ Л33.040.40	ЛМГ Лн33.040.40	Элемент трубы										5	10	15		25,3	


1. Для труб северного исполнения в марку элемента добавляется индекс "М".  
Например - ЛМГ 36.025.30М.
2. При этом класс прочности болтов должен быть не ниже 8.8, гаек - не ниже 8.  
Конструкция оголовочной части трубы приведена на докум. -29...-36.
3. Область применения труб приведена на докум. -11

Изм.	Кол. изм.	Лист	№ док.	Подпись	Дата
Разработал	Коен В.				
Проверил	Кольцова				
Нач. пр. гр.	Чупарнова				
ГИП	Коен Б.				
Нач. отд.	Чернов				
И. контр.	Фоменок				

**3.501.3-185.03.0-1-15**

Спецификация металла на оголовочную часть трубы  
отв. 2,5-4,0 м.  
Тип 2 и 2<sup>а</sup>

Стадия	Лист	Листов
Р	1	3



Составлен: Шурман  
 Г. Лещенко  
 Взам. инв. №  
 Подпись и дата  
 Инв. № подл.

Продолжение спецификации

Марка	Наименование	Количество на оголовок для отверстия												Обозначение документа	Масса, кг			
		2,5	2x2,5	3x2,5	3,0	2x3,0	3x3,0	3,5	2x3,5	3x3,5	4,0	2x4,0	3x4,0					
Толщина листа 4,0 мм																		
		Поверенный/Пробный стержень	Болт М20-6дх45.46	117	234	351	182	364	546	260	520	780	325	650	975	3.501.3-185.03.1-1	0,192	
			Гайка М20-6Н.4	117	234	351	182	364	546	260	520	780	325	650	975		0,057	
			Болт М20-6дх45.46	60	120	180	91	182	273	128	256	384	159	318	477		0,192	
			Гайка М20-6Н.4	60	120	180	91	182	273	128	256	384	159	318	477		0,057	
Толщина листа 4,5 мм																		
ЛМГ 36.025.45	ЛМГ 36.025.45	Элемент трубы	6	12	18										3.501.3-185.03.1-1	85,5		
ЛМГ П33.025.45	ЛМГ Пн33.025.45	Элемент трубы	3	6	9									28,5				
ЛМГ Л33.025.45	ЛМГ Лн33.025.45	Элемент трубы	3	6	9									28,5				
ЛМГ 36.030.45	ЛМГ 36.030.45	Элемент трубы				10	20	30						85,5				
ЛМГ П33.030.45	ЛМГ Пн33.030.45	Элемент трубы				4	8	12						28,5				
ЛМГ Л33.030.45	ЛМГ Лн33.030.45	Элемент трубы				4	8	12						28,5				
ЛМГ 36.035.45	ЛМГ 36.035.45	Элемент трубы							15	30	45			85,5				
ЛМГ П33.035.45	ЛМГ Пн33.035.45	Элемент трубы							5	10	15			28,5				
ЛМГ Л33.035.45	ЛМГ Лн33.035.45	Элемент трубы							5	10	15			28,5				
ЛМГ 36.040.45	ЛМГ 36.040.45	Элемент трубы										20	40	60		85,5		
ЛМГ П33.040.45	ЛМГ Пн33.040.45	Элемент трубы										5	10	15		28,5		
ЛМГ Л33.040.45	ЛМГ Лн33.040.45	Элемент трубы										5	10	15		28,5		
		Поверенный/Пробный стержень	Болт М20-6дх60.46	117	234	351	182	364	546	260	520	780	325	650		975	3.501.3-185.03.1-1	0,224
			Гайка М20-6Н.4	117	234	351	182	364	546	260	520	780	325	650		975		0,057
			Болт М20-6дх60.46	60	120	180	91	182	273	128	256	384	159	318	477	0,224		
			Гайка М20-Н.4	60	120	180	91	182	273	128	256	384	159	318	477	0,057		
Толщина листа 5,0 мм																		
ЛМГ 36.025.50	ЛМГ 36.025.50	Элемент трубы	6	12	18										3.501.3-185.03.1-1	95,0		
ЛМГ П33.025.50	ЛМГ Пн33.025.50	Элемент трубы	3	6	9									31,6				
ЛМГ Л33.025.50	ЛМГ Лн33.025.50	Элемент трубы	3	6	9									31,6				
ЛМГ 36.030.50	ЛМГ 36.030.50	Элемент трубы				10	20	30						95,0				
ЛМГ П33.030.50	ЛМГ Пн33.030.50	Элемент трубы				4	8	12						31,6				
ЛМГ Л33.030.50	ЛМГ Лн33.030.50	Элемент трубы				4	8	12						31,6				
ЛМГ 36.035.50	ЛМГ 36.035.50	Элемент трубы							15	30	45			95,0				
ЛМГ П33.035.50	ЛМГ Пн33.035.50	Элемент трубы							5	10	15			31,6				
ЛМГ Л33.035.50	ЛМГ Лн33.035.50	Элемент трубы							5	10	15			31,6				
ЛМГ 36.040.50	ЛМГ 36.040.50	Элемент трубы										20	40	60		95,0		
ЛМГ П33.040.50	ЛМГ Пн33.040.50	Элемент трубы										5	10	15		31,6		
ЛМГ Л33.040.50	ЛМГ Лн33.040.50	Элемент трубы										5	10	15		31,6		
		Поверенный/Пробный стержень	Болт М20-6дх60.46	117	234	351	182	364	546	260	520	780	325	650		975	3.501.3-185.03.1-1	0,224
			Гайка М20-6Н.4	117	234	351	182	364	546	260	520	780	325	650		975		0,057
			Болт М20-6дх60.46	60	120	180	91	182	273	128	256	384	159	318	477	0,224		
			Гайка М20-6Н.4	60	120	180	91	182	273	128	256	384	159	318	477	0,057		
Толщина листа 6,0 мм																		
ЛМГ 36.025.60	ЛМГ 36.025.60	Элемент трубы	6	12	18										3.501.3-185.03.1-1	114,0		
ЛМГ П33.025.60	ЛМГ Пн33.025.60	Элемент трубы	3	6	9									38,0				
ЛМГ Л33.025.60	ЛМГ Лн33.025.60	Элемент трубы	3	6	9									38,0				
ЛМГ 36.030.60	ЛМГ 36.030.60	Элемент трубы				10	20	30						114,0				
ЛМГ П33.030.60	ЛМГ Пн33.030.60	Элемент трубы				4	8	12						38,0				
ЛМГ Л33.030.60	ЛМГ Лн33.030.60	Элемент трубы				4	8	12						38,0				



3.501.3-185.03.0-1-15

Лист  
2

Изм.	Кол-во	Лист	№ док.	Подпись	Дата

Продолжение спецификации

Марка	Наименование	Количество на оголовок для отверстия												Обозначение документа	Масса, кг	
		2,5	2x2,5	3x2,5	3,0	2x3,0	3x3,0	3,5	2x3,5	3x3,5	4,0	2x4,0	3x4,0			
Толщина листа 6,0 мм																
ЛМГ 36.035.60	ЛМГ 36.035.60	Элемент трубы							15	30	45				3.501.3-185.03.1-1	114,0
ЛМГ П33.035.60	ЛМГ Пн33.035.60	Элемент трубы							5	10	15					38,0
ЛМГ Л33.035.60	ЛМГ Лн33.035.60	Элемент трубы							5	10	15					38,0
ЛМГ 36.040.60	ЛМГ 36.040.60	Элемент трубы										20	40	60		114,0
ЛМГ П33.040.60	ЛМГ Пн33.040.60	Элемент трубы										5	10	15		38,0
ЛМГ Л33.040.60	ЛМГ Лн33.040.60	Элемент трубы										5	10	15		38,0
		Болт М20-6дх60.46	117	234	351	182	364	546	260	520	780	325	650	975	3.501.3-185.03.1-1	0,224
			Гайка М20-6Н.4	117	234	351	182	364	546	260	520	780	325	650		975
		Болт М20-6дх60.46	60	120	180	91	182	273	128	256	384	159	318	477		0,224
			Гайка М20-6Н.4	60	120	180	91	182	273	128	256	384	159	318		477
Толщина листа 7,0 мм																
ЛМГ 36.025.70	ЛМГ 36.025.70	Элемент трубы	6	12	18										3.501.3-185.03.1-1	133,0
ЛМГ П33.025.70	ЛМГ Пн33.025.70	Элемент трубы	3	6	9											44,3
ЛМГ Л33.025.70	ЛМГ Лн33.025.70	Элемент трубы	3	6	9											44,3
ЛМГ 36.030.70	ЛМГ 36.030.70	Элемент трубы				10	20	30								133,0
ЛМГ П33.030.70	ЛМГ Пн33.030.70	Элемент трубы				4	8	12								44,3
ЛМГ Л33.030.70	ЛМГ Лн33.030.70	Элемент трубы				4	8	12								44,3
ЛМГ 36.035.70	ЛМГ 36.035.70	Элемент трубы							15	30	45					133,0
ЛМГ П33.035.70	ЛМГ Пн33.035.70	Элемент трубы							5	10	15					44,3
ЛМГ Л33.035.70	ЛМГ Лн33.035.70	Элемент трубы							5	10	15					44,3
ЛМГ 36.040.70	ЛМГ 36.040.70	Элемент трубы										20	40	60		133,0
ЛМГ П33.040.70	ЛМГ Пн33.040.70	Элемент трубы										5	10	15		44,3
ЛМГ Л33.040.70	ЛМГ Лн33.040.70	Элемент трубы										5	10	15		44,3
		Болт М20-6дх60.46	117	234	351	182	364	546	260	520	780	325	650	975	3.501.3-185.03.1-1	0,224
			Гайка М20-6Н.4	117	234	351	182	364	546	260	520	780	325	650		975
		Болт М20-6дх60.46	60	120	180	91	182	273	128	256	384	159	318	477		0,224
			Гайка М20-6Н.4	60	120	180	91	182	273	128	256	384	159	318		477

## Спецификация бетонных блоков

Марка	Наименование	Количество на оголовок для отверстия												Обозначение документа	Масса, т	
		2,5	2x2,5	3x2,5	3,0	2x3,0	3x3,0	3,5	2x3,5	3x3,5	4,0	2x4,0	3x4,0			
Ф1п-25-235	Блок фундамента	1	1	1											3.501.3-185.03.0-1-07	5,9
Ф1л-25-235	Блок фундамента	1	1	1												5,9
Ф2-25-355	Блок фундамента		1	2												8,4
Ф1п-30-275	Блок фундамента				1	1	1									6,9
Ф1л-30-275	Блок фундамента				1	1	1									6,9
Ф2-30-405	Блок фундамента				1	2										9,6
Ф1п-35-310	Блок фундамента						1	1	1							8,5
Ф1л-35-310	Блок фундамента						1	1	1							8,5
Ф1п-35-227	Блок фундамента							1	2							5,8
Ф1л-35-227	Блок фундамента							1	2							5,8
Ф1п-40-340	Блок фундамента									1	1	1				9,4
Ф1л-40-340	Блок фундамента									1	1	1				9,4
Ф1п-40-252	Блок фундамента										1	2				6,5
Фл-40-252	Блок фундамента										1	2				6,5
Ф3	Блок экрана	4	6	9	4	7	10	5	8	11	5	9	13			1,4
Л1	Блок лотка	101	202	303	165	330	495	229	458	687	273	546	819			3.501.3-185.03.0-1-08



Изм.	Кол-во	Лист	№ док.	Подпись	Дата	3.501.3-185.03.0-1-15	Лист 3


Марка	Наименование	Количество на оголовок для отверстия																Обозначение документа	Масса, кг
		4,5	2х4,5	5,0	2х5,0	5,5	2х5,5	6,0	2х6,0	6,5	2х6,5	7,0	2х7,0	7,5	2х7,5	8,0	2х8,0		
Толщина листа 3,0 мм																			
ЛМГ 36.045.30	ЛМГ 36.045.30	Элемент трубы	27	54														3.501.3-185.03.1-1	57,0
ЛМГ П33.045.30	ЛМГ Пн33.045.30	Элемент трубы	6	12															19,0
ЛМГ Л33.045.30	ЛМГ Лн33.045.30	Элемент трубы	6	12															19,0
ЛМГ 36.050.30	ЛМГ 36.050.30	Элемент трубы			27	54													57,0
ЛМГ П33.050.30	ЛМГ Пн33.050.30	Элемент трубы			6	12													19,0
ЛМГ Л33.050.30	ЛМГ Лн33.050.30	Элемент трубы			6	12													19,0
ЛМГ 36.055.30	ЛМГ 36.055.30	Элемент трубы					35	70											57,0
ЛМГ П33.055.30	ЛМГ Пн33.055.30	Элемент трубы					7	14											19,0
ЛМГ Л33.055.30	ЛМГ Лн33.055.30	Элемент трубы					7	14											19,0
ЛМГ 36.060.30	ЛМГ 36.060.30	Элемент трубы							44	88									57,0
ЛМГ П33.060.30	ЛМГ Пн33.060.30	Элемент трубы							8	16									19,0
ЛМГ Л33.060.30	ЛМГ Лн33.060.30	Элемент трубы							8	16									19,0
		Поперечный связь			Болт М20-6dх45.46	429	858	429	858	546	1092	676	1352					3.501.3-185.03.1-1	0,192
					Гайка М20-6Н.4	429	858	429	858	546	1092	676	1352						0,057
					Болт М20-6dх45.46	208	416	208	416	263	526	324	648						0,192
					Гайка М20-6Н.4	208	416	208	416	263	526	324	648						0,057
Толщина листа 3,5 мм																			
ЛМГ 36.045.35	ЛМГ 36.045.35	Элемент трубы	27	54														3.501.3-185.03.1-1	66,5
ЛМГ П33.045.35	ЛМГ Пн33.045.35	Элемент трубы	6	12															22,1
ЛМГ Л33.045.35	ЛМГ Лн33.045.35	Элемент трубы	6	12															22,1
ЛМГ 36.050.35	ЛМГ 36.050.35	Элемент трубы			27	54													66,5
ЛМГ П33.050.35	ЛМГ Пн33.050.35	Элемент трубы			6	12													22,1
ЛМГ Л33.050.35	ЛМГ Лн33.050.35	Элемент трубы			6	12													22,1
ЛМГ 36.055.35	ЛМГ 36.055.35	Элемент трубы					35	70											66,5
ЛМГ П33.055.35	ЛМГ Пн33.055.35	Элемент трубы					7	14											22,1
ЛМГ Л33.055.35	ЛМГ Лн33.055.35	Элемент трубы					7	14											22,1
ЛМГ 36.060.35	ЛМГ 36.060.35	Элемент трубы							44	88									66,5
ЛМГ П33.060.35	ЛМГ Пн33.060.35	Элемент трубы							8	16									22,1
ЛМГ Л33.060.35	ЛМГ Лн33.060.35	Элемент трубы							8	16									22,1
ЛМГ 36.065.35	ЛМГ 36.065.35	Элемент трубы									52	104							66,5
ЛМГ П33.065.35	ЛМГ Пн33.065.35	Элемент трубы									8	16							22,1
ЛМГ Л33.065.35	ЛМГ Лн33.065.35	Элемент трубы									8	16							22,1
		Поперечный связь			Болт М20-6dх45.46	429	858	429	858	546	1092	676	1352	780	1560			3.501.3-185.03.1-1	0,192
					Гайка М20-Н.4	429	858	429	858	546	1092	676	1352	780	1560				0,057
					Болт М20-6dх45.46	208	416	208	416	263	526	324	648	373	746				0,192
					Гайка М20-6Н.4	208	416	208	416	263	526	324	648	373	746				0,057
Толщина листа 4,0 мм																			
ЛМГ 36.045.40	ЛМГ 36.045.40	Элемент трубы	27	54														3.501.3-185.03.1-1	76,0
ЛМГ П33.045.40	ЛМГ Пн33.045.40	Элемент трубы	6	12															25,3
ЛМГ Л33.045.40	ЛМГ Лн33.045.40	Элемент трубы	6	12															25,3

1. Для труб северного исполнения в марку элемента добавляется индекс "М".  
Например - ЛМГ 36.045.30М.
2. При этом класс прочности болтов должен быть не ниже 8.8, гаек - не ниже 8.
3. Область применения труб приведена на докум. -12

3.501.3-185.03.0-1-16					
Изм.	Кол.ч.	Лист	№рек.	Подпись	Дата
Разработал		Ковен В.			
Проверил		Кольцова			
Нач. пр. гр.		Чупарнова			
ГИП		Ковен Б.			
Нач. отд.		Чернов			
Н. контр.		Фоменок			

Спецификация металла на оголовочную часть трубы отв. 4,5-8,0 м

Стадия	Лист	Листов
Р	1	4



Продолжение спецификации

Марка	Наименование	Количество на оголовок для отверстия														Обозначение документа	Масса, кг			
		4,5	2x4,5	5,0	2x5,0	5,5	2x5,5	6,0	2x6,0	6,5	2x6,5	7,0	2x7,0	7,5	2x7,5			8,0	2x8,0	
Толщина листа 4,0 мм																				
ЛМГЗ6.050.40	ЛМГЗ6.050.40	Элемент трубы			27	54												3.501.3-185.03.1-1	76,0	
ЛМГПЗ3.050.40	ЛМГПнЗ3.050.40	Элемент трубы			6	12													25,3	
ЛМГЛЗ3.050.40	ЛМГЛнЗ3.050.40	Элемент трубы			6	12													25,3	
ЛМГЗ6.055.40	ЛМГЗ6.055.40	Элемент трубы					35	70											76,0	
ЛМГПЗ3.055.40	ЛМГПнЗ3.055.40	Элемент трубы					7	14											25,3	
ЛМГЛЗ3.055.40	ЛМГЛнЗ3.055.40	Элемент трубы					7	14											25,3	
ЛМГЗ6.060.40	ЛМГЗ6.060.40	Элемент трубы							44	88									76,0	
ЛМГПЗ3.060.40	ЛМГПнЗ3.060.40	Элемент трубы							8	16									25,3	
ЛМГЛЗ3.060.40	ЛМГЛнЗ3.060.40	Элемент трубы							8	16									25,3	
ЛМГЗ6.065.40	ЛМГЗ6.065.40	Элемент трубы									52	104							76,0	
ЛМГПЗ3.065.40	ЛМГПнЗ3.065.40	Элемент трубы									8	16							25,3	
ЛМГЛЗ3.065.40	ЛМГЛнЗ3.065.40	Элемент трубы									8	16							25,3	
ЛМГЗ6.070.40	ЛМГЗ6.070.40	Элемент трубы											63	126					76,0	
ЛМГПЗ3.070.40	ЛМГПнЗ3.070.40	Элемент трубы											9	18					25,3	
ЛМГЛЗ3.070.40	ЛМГЛнЗ3.070.40	Элемент трубы											9	18					25,3	
		Поперечный стержень	Болт М20-6g×45.46	429	858	429	858	546	1092	676	1352	780	1560	936	1872				3.501.3-185.03.1-1	0,192
			Гайка М20-6Н.4	429	858	429	858	546	1092	676	1352	780	1560	936	1872			0,057		
		Продольный стержень	Болт М20-6g×45.46	208	416	208	416	263	526	324	648	373	746	446	892			0,192		
			Гайка М20-6Н.4	208	416	208	416	263	526	324	648	373	746	446	892			0,057		
Толщина листа 4,5 мм																				
ЛМГЗ6.045.45	ЛМГЗ6.045.45	Элемент трубы	27	54														3.501.3-185.03.1-1	85,5	
ЛМГПЗ3.045.45	ЛМГПнЗ3.045.45	Элемент трубы	6	12															28,5	
ЛМГЛЗ3.045.45	ЛМГЛнЗ3.045.45	Элемент трубы	6	12															28,5	
ЛМГЗ6.050.45	ЛМГЗ6.050.45	Элемент трубы			27	54													85,5	
ЛМГПЗ3.050.45	ЛМГПнЗ3.050.45	Элемент трубы			6	12													28,5	
ЛМГЛЗ3.050.45	ЛМГЛнЗ3.050.45	Элемент трубы			6	12													28,5	
ЛМГЗ6.055.45	ЛМГЗ6.055.45	Элемент трубы					35	70											85,5	
ЛМГПЗ3.055.45	ЛМГПнЗ3.055.45	Элемент трубы					7	14											28,5	
ЛМГЛЗ3.055.45	ЛМГЛнЗ3.055.45	Элемент трубы					7	14											28,5	
ЛМГЗ6.060.45	ЛМГЗ6.060.45	Элемент трубы							44	88									85,5	
ЛМГПЗ3.060.45	ЛМГПнЗ3.060.45	Элемент трубы							8	16									28,5	
ЛМГЛЗ3.060.45	ЛМГЛнЗ3.060.45	Элемент трубы							8	16									28,5	
ЛМГЗ6.065.45	ЛМГЗ6.065.45	Элемент трубы									52	104							85,5	
ЛМГПЗ3.065.45	ЛМГПнЗ3.065.45	Элемент трубы									8	16							28,5	
ЛМГЛЗ3.065.45	ЛМГЛнЗ3.065.45	Элемент трубы									8	16							28,5	
ЛМГЗ6.070.45	ЛМГЗ6.070.45	Элемент трубы											63	126					85,5	
ЛМГПЗ3.070.45	ЛМГПнЗ3.070.45	Элемент трубы											9	18				28,5		
ЛМГЛЗ3.070.45	ЛМГЛнЗ3.070.45	Элемент трубы											9	18				28,5		
ЛМГЗ6.075.45	ЛМГЗ6.075.45	Элемент трубы													72	144		85,5		
ЛМГПЗ3.075.45	ЛМГПнЗ3.075.45	Элемент трубы													9	18		28,5		
ЛМГЛЗ3.075.45	ЛМГЛнЗ3.075.45	Элемент трубы													9	18		28,5		
		Поперечный стержень	Болт М20-6g×60.46	429	858	429	858	546	1092	676	1352	780	1560	936	1872	1053	2106		3.501.3-185.03.1-1	0,224
			Гайка М20-6Н.4	429	858	429	858	546	1092	676	1352	780	1560	936	1872	1053	2106			0,057
		Продольный стержень	Болт М20-6g×60.46	208	416	208	416	263	526	324	648	373	746	446	892	501	1002			0,224
			Гайка М20-6Н.4	208	416	208	416	263	526	324	648	373	746	446	892	501	1002			0,057



3.501.3-185.03.0-1-16

Лист  
2

Изм.	Коллич.	Лист	№ док.	Подпись	Дата

Изм. № подл.

Подпись и дата

Взам. инв. №

Продолжение спецификации

Марка	Наименование	Количество на оголовок для отверстия																Обозначение документа	Масса, кг
		4,5	2x4,5	5,0	2x5,0	5,5	2x5,5	6,0	2x6,0	6,5	2x6,5	7,0	2x7,0	7,5	2x7,5	8,0	2x8,0		
Толщина листа 5,0 мм																			
ЛМГ 36.045.50	ЛМГ 36.045.50	Элемент трубы	27	54														95,0	
ЛМГ П33.045.50	ЛМГ Пн33.045.50	Элемент трубы	6	12														31,6	
ЛМГ Л33.045.50	ЛМГ Лн33.045.50	Элемент трубы	6	12														31,6	
ЛМГ 36.050.50	ЛМГ 36.050.50	Элемент трубы			27	54												95,0	
ЛМГ П33.050.50	ЛМГ Пн33.050.50	Элемент трубы			6	12												31,6	
ЛМГ Л33.050.50	ЛМГ Лн33.050.50	Элемент трубы			6	12												31,6	
ЛМГ 36.055.50	ЛМГ 36.055.50	Элемент трубы					35	70										95,0	
ЛМГ П33.055.50	ЛМГ Пн33.055.50	Элемент трубы					7	14										31,6	
ЛМГ Л33.055.50	ЛМГ Лн33.055.50	Элемент трубы					7	14										31,6	
ЛМГ 36.060.50	ЛМГ 36.060.50	Элемент трубы							44	88								95,0	
ЛМГ П33.060.50	ЛМГ Пн33.060.50	Элемент трубы							8	16								31,6	
ЛМГ Л33.060.50	ЛМГ Лн33.060.50	Элемент трубы							8	16								31,6	
ЛМГ 36.065.50	ЛМГ 36.065.50	Элемент трубы									52	104						95,0	
ЛМГ П33.065.50	ЛМГ Пн33.065.50	Элемент трубы									8	16						31,6	
ЛМГ Л33.065.50	ЛМГ Лн33.065.50	Элемент трубы									8	16						31,6	
ЛМГ 36.070.50	ЛМГ 36.070.50	Элемент трубы											63	126				95,0	
ЛМГ П33.070.50	ЛМГ Пн33.070.50	Элемент трубы											9	18				31,6	
ЛМГ Л33.070.50	ЛМГ Лн33.070.50	Элемент трубы											9	18				31,6	
ЛМГ 36.075.50	ЛМГ 36.075.50	Элемент трубы													72	144		95,0	
ЛМГ П33.075.50	ЛМГ Пн33.075.50	Элемент трубы													9	18		31,6	
ЛМГ Л33.075.50	ЛМГ Лн33.075.50	Элемент трубы													9	18		31,6	
ЛМГ 36.080.50	ЛМГ 36.080.50	Элемент трубы														85	170	95,0	
ЛМГ П33.080.50	ЛМГ Пн33.080.50	Элемент трубы														10	20	31,6	
ЛМГ Л33.080.50	ЛМГ Лн33.080.50	Элемент трубы														10	20	31,6	
		Болт М20-6g×60.46	429	858	429	858	546	1092	676	1352	780	1560	936	1872	1053	2106	1235	2470	0,224
		Гайка М20-6Н.4	429	858	429	858	546	1092	676	1352	780	1560	936	1872	1053	2106	1235	2470	0,057
		Болт М20-6g×60.46	208	416	208	416	263	526	324	648	373	746	446	892	501	1002	586	1172	0,224
		Гайка М20-6Н.4	208	416	208	416	263	526	324	648	373	746	446	892	501	1002	586	1172	0,057
Толщина листа 6,0 мм																			
ЛМГ 36.045.60	ЛМГ 36.045.60	Элемент трубы	27	54														114,0	
ЛМГ П33.045.60	ЛМГ Пн33.045.60	Элемент трубы	6	12														38,0	
ЛМГ Л33.045.60	ЛМГ Лн33.045.60	Элемент трубы	6	12														38,0	
ЛМГ 36.050.60	ЛМГ 36.050.60	Элемент трубы			27	54												114,0	
ЛМГ П33.050.60	ЛМГ Пн33.050.60	Элемент трубы			6	12												38,0	
ЛМГ Л33.050.60	ЛМГ Лн33.050.60	Элемент трубы			6	12												38,0	
ЛМГ 36.055.60	ЛМГ 36.055.60	Элемент трубы					35	70										114,0	
ЛМГ П33.055.60	ЛМГ Пн33.055.60	Элемент трубы					7	14										38,0	
ЛМГ Л33.055.60	ЛМГ Лн33.055.60	Элемент трубы					7	14										38,0	
ЛМГ 36.060.60	ЛМГ 36.060.60	Элемент трубы							44	88								114,0	
ЛМГ П33.060.60	ЛМГ Пн33.060.60	Элемент трубы							8	16								38,0	
ЛМГ Л33.060.60	ЛМГ Лн33.060.60	Элемент трубы							8	16								38,0	

3.501.3-185.03.1-1

3.501.3-185.03.1-1

3.501.3-185.03.1-1



Изм.	Кол-во	Лист	№ док.	Подпись	Дата

3.501.3-185.03.0-1-16

Лист

3

Взам. инв. №

Подпись и дата

Инв. № подл.

Продолжение спецификации

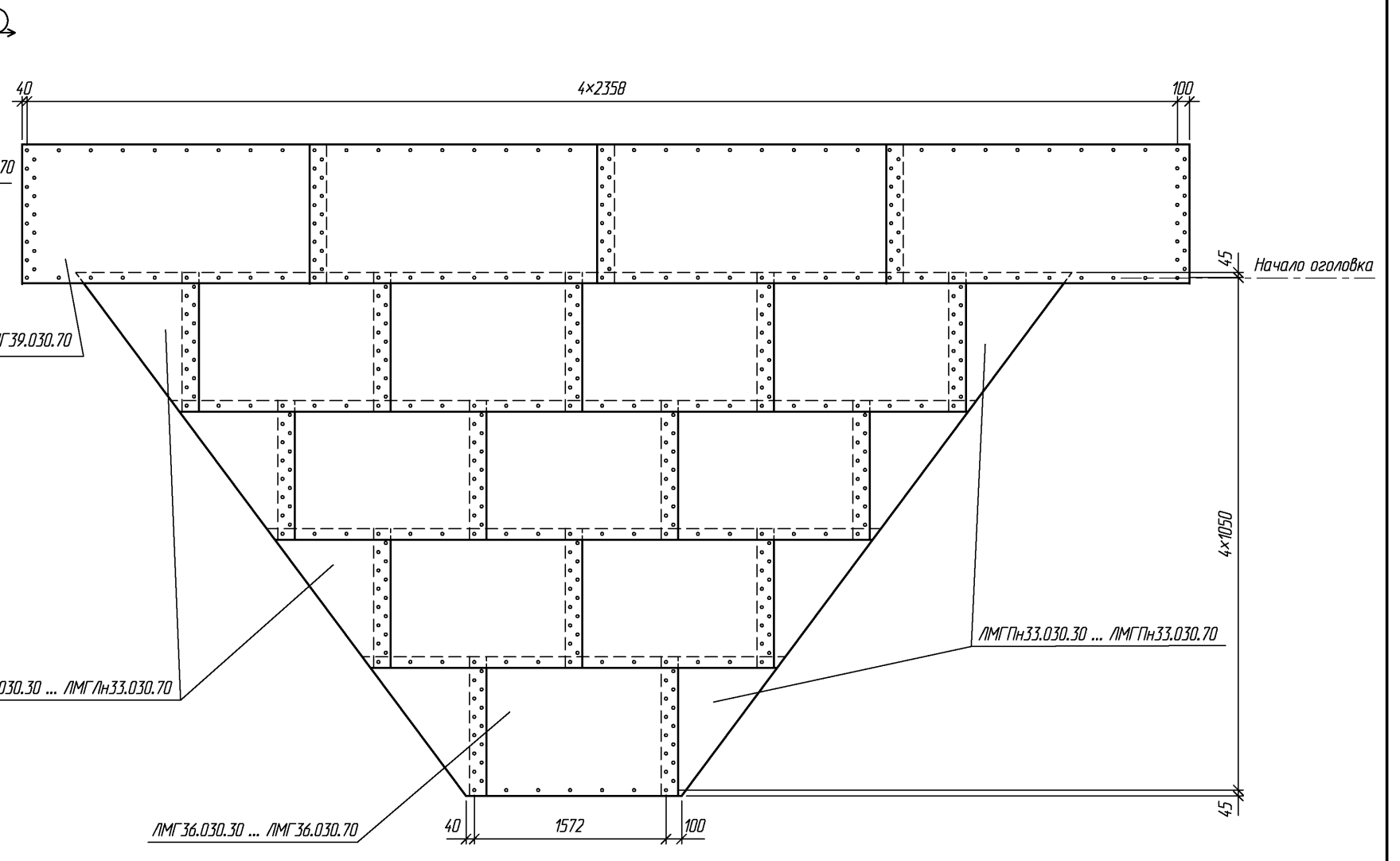
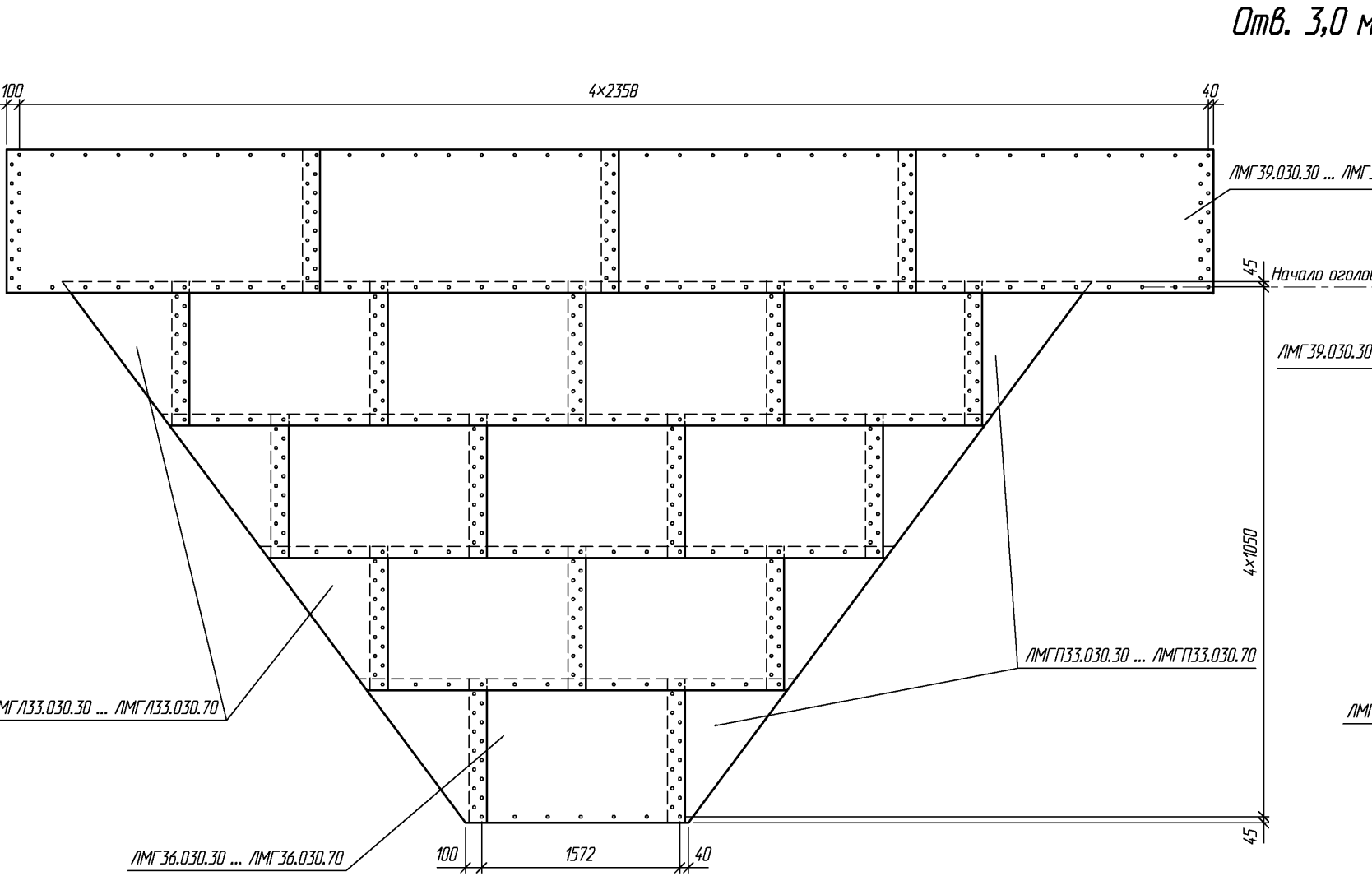
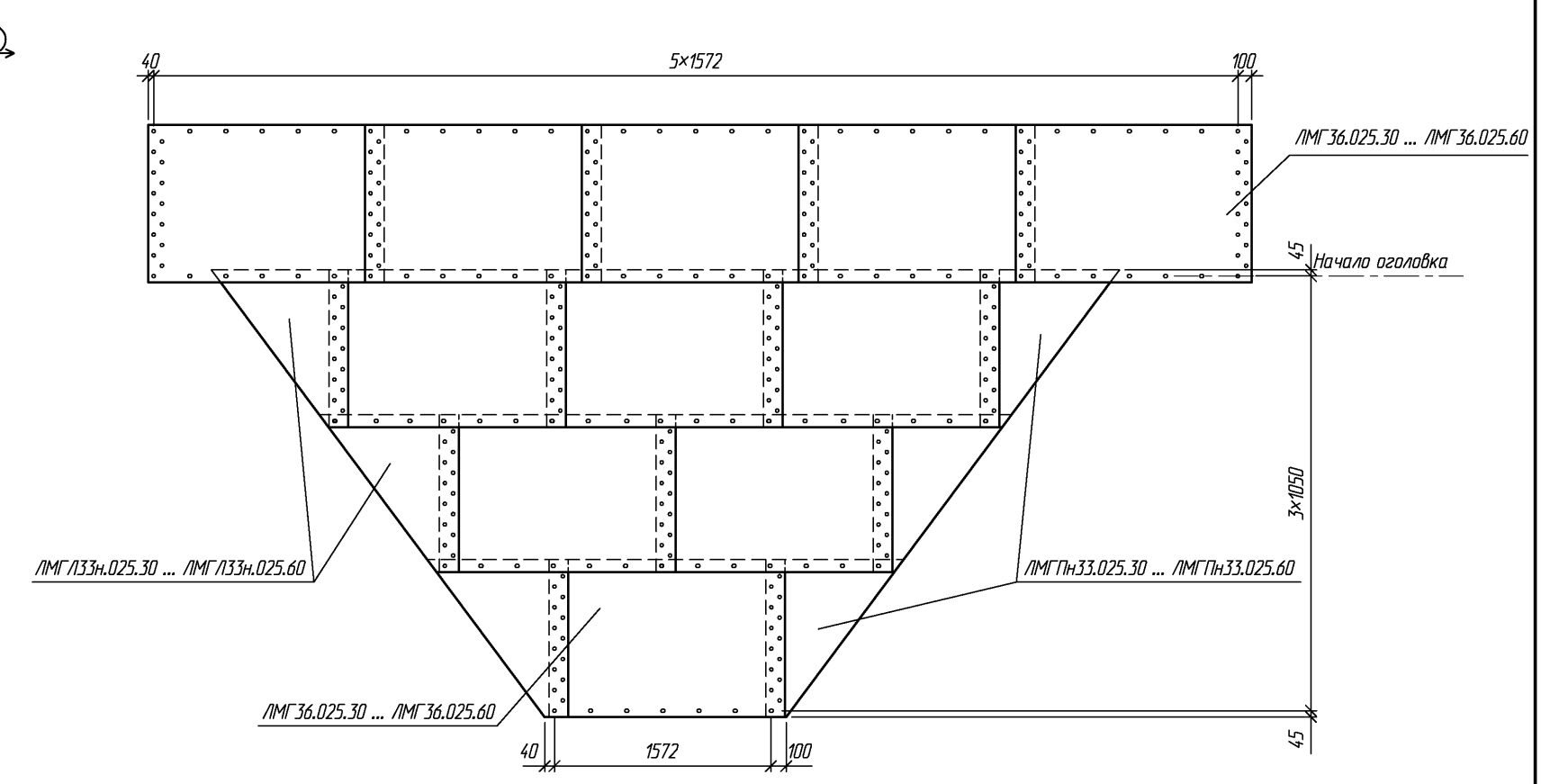
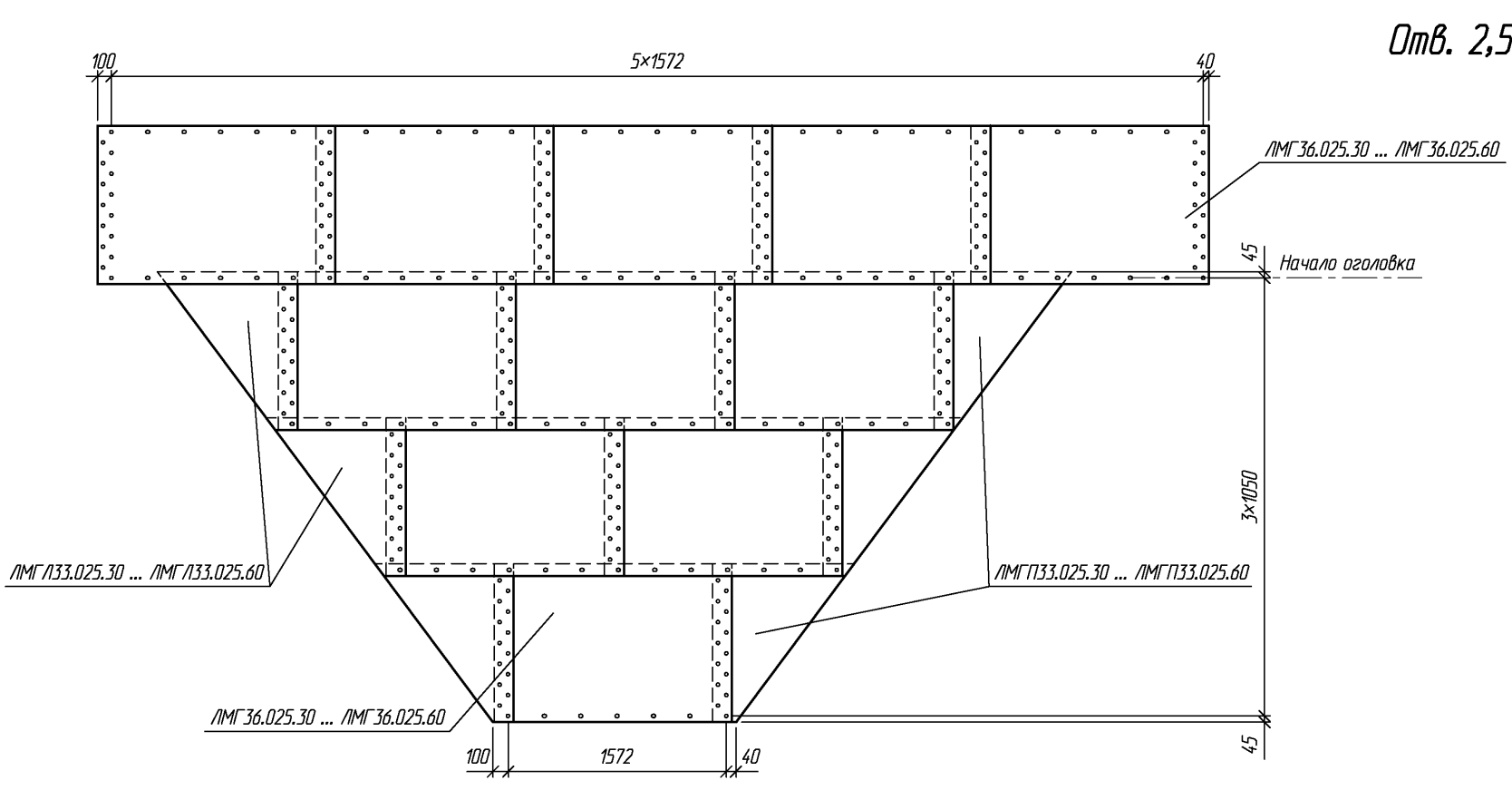
Марка	Наименование	Количество на оголовок для отверстия																Обозначение документа	Масса, кг		
		4,5	2x4,5	5,0	2x5,0	5,5	2x5,5	6,0	2x6,0	6,5	2x6,5	7,0	2x7,0	7,5	2x7,5	8,0	2x8,0				
Толщина листа 6,0 мм																					
ЛМГ 36.065.60	ЛМГ 36.065.60	Элемент трубы									52	104						3.501.3-185.03.1-1	114,0		
ЛМГ П33.065.60	ЛМГ Пн33.065.60	Элемент трубы									8	16							38,0		
ЛМГ Л33.065.60	ЛМГ Лн33.065.60	Элемент трубы									8	16							38,0		
ЛМГ 36.070.60	ЛМГ 36.070.60	Элемент трубы											63	126					114,0		
ЛМГ П33.070.60	ЛМГ Пн33.070.60	Элемент трубы											9	18					38,0		
ЛМГ Л33.070.60	ЛМГ Лн33.070.60	Элемент трубы											9	18					38,0		
ЛМГ 36.075.60	ЛМГ 36.075.60	Элемент трубы													72	144			114,0		
ЛМГ П33.075.60	ЛМГ Пн33.075.60	Элемент трубы													9	18			38,0		
ЛМГ Л33.075.60	ЛМГ Лн33.075.60	Элемент трубы													9	18			38,0		
ЛМГ 36.080.60	ЛМГ 36.080.60	Элемент трубы														85	170		114,0		
ЛМГ П33.080.60	ЛМГ Пн33.080.60	Элемент трубы														10	20		38,0		
ЛМГ Л33.080.60	ЛМГ Лн33.080.60	Элемент трубы														10	20		38,0		
	Дополнительный стак	Болт М20-6гх60.46	429	858	429	858	546	1092	676	1352	780	1560	936	1872	1053	2106	1235	2470	3.501.3-185.03.1-1	0,224	
		Гайка М20-6Н.4	429	858	429	858	546	1092	676	1352	780	1560	936	1872	1053	2106	1235	2470		0,057	
		Поперечный стак	Болт М20-6гх60.46	208	416	208	416	263	526	324	648	373	746	446	892	501	1002	586	1172		0,224
			Гайка М20-6Н.4	208	416	208	416	263	526	324	648	373	746	446	892	501	1002	586	1172		0,057
Толщина листа 7,0 мм																					
ЛМГ 36.045.70	ЛМГ 36.045.70	Элемент трубы	27	54														3.501.3-185.03.1-1	133,0		
ЛМГ П33.045.70	ЛМГ Пн33.045.70	Элемент трубы	6	12															44,3		
ЛМГ Л33.045.70	ЛМГ Лн33.045.70	Элемент трубы	6	12															44,3		
ЛМГ 36.050.70	ЛМГ 36.050.70	Элемент трубы			27	54													133,0		
ЛМГ П33.050.70	ЛМГ Пн33.050.70	Элемент трубы			6	12													44,3		
ЛМГ Л33.050.70	ЛМГ Лн33.050.70	Элемент трубы			6	12													44,3		
ЛМГ 36.055.70	ЛМГ 36.055.70	Элемент трубы					35	70											133,0		
ЛМГ П33.055.70	ЛМГ Пн33.055.70	Элемент трубы					7	14											44,3		
ЛМГ Л33.055.70	ЛМГ Лн33.055.70	Элемент трубы					7	14											44,3		
ЛМГ 36.060.70	ЛМГ 36.060.70	Элемент трубы							44	88									133,0		
ЛМГ П33.060.70	ЛМГ Пн33.060.70	Элемент трубы							8	16									44,3		
ЛМГ Л33.060.70	ЛМГ Лн33.060.70	Элемент трубы							8	16									44,3		
ЛМГ 36.065.70	ЛМГ 36.065.70	Элемент трубы									52	104							133,0		
ЛМГ П33.065.70	ЛМГ Пн33.065.70	Элемент трубы									8	16							44,3		
ЛМГ Л33.065.70	ЛМГ Лн33.065.70	Элемент трубы									8	16							44,3		
ЛМГ 36.070.70	ЛМГ 36.070.70	Элемент трубы											63	126					133,0		
ЛМГ П33.070.70	ЛМГ Пн33.070.70	Элемент трубы											9	18					44,3		
ЛМГ Л33.070.70	ЛМГ Лн33.070.70	Элемент трубы											9	18					44,3		
ЛМГ 36.075.70	ЛМГ 36.075.70	Элемент трубы													72	144			133,0		
ЛМГ П33.075.70	ЛМГ Пн33.075.70	Элемент трубы													9	18			44,3		
ЛМГ Л33.075.70	ЛМГ Лн33.075.70	Элемент трубы													9	18			44,3		
ЛМГ 36.080.70	ЛМГ 36.080.70	Элемент трубы															85	170		133,0	
ЛМГ П33.080.70	ЛМГ Пн33.080.70	Элемент трубы															10	20		44,3	
ЛМГ Л33.080.70	ЛМГ Лн33.080.70	Элемент трубы															10	20		44,3	
	Дополнительный стак	Болт М20-6гх60.46	429	858	429	858	546	1092	676	1352	780	1560	936	1872	1053	2106	1235	2470	3.501.3-185.03.1-1	0,224	
		Гайка М20-6Н.4	429	858	429	858	546	1092	676	1352	780	1560	936	1872	1053	2106	1235	2470		0,057	
		Поперечный стак	Болт М20-6гх60.46	208	416	208	416	263	526	324	648	373	746	446	892	556	501	1002	1172		0,224
			Гайка М20-6Н.4	208	416	208	416	263	526	324	648	373	746	446	892	556	501	1002	1172		0,057



Инв. № склад. и дата

Взам. инв. №

Подпись и дата



1. Конструкция оголовочной части труб приведена на докум. -29...-36 и -47...-50.
2. Спецификация металла и объемы работ приведены на докум. -15, -16, -28 и 37.
3. Номенклатура элементов труб приведена на докум. -05.
4. Для труб северного исполнения в марку элемента добавляется индекс "М", например: ЛМГ П33.025.30М

Изм.	Кол.ч.	Лист	№ док.	Подпись	Дата
Разработал				Коен В.	
Проверил				Кольцова	
Нач. пр. гр.				Чупарнова	
ГИП				Коен Б.	
Нач. отд.				Чернов	
Н. контр.				Фоменок	

**3.501.3-185.03.0-1-17**

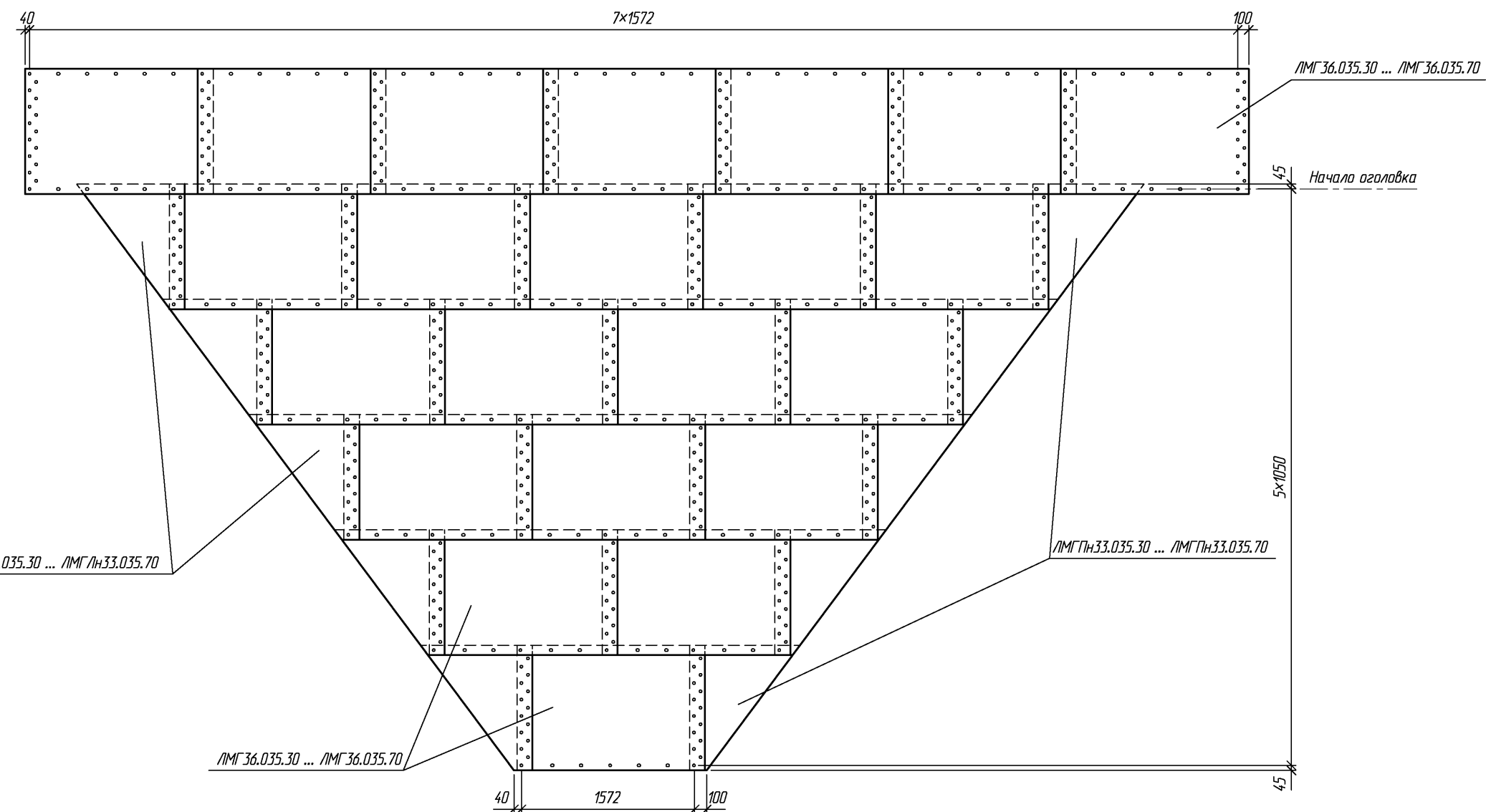
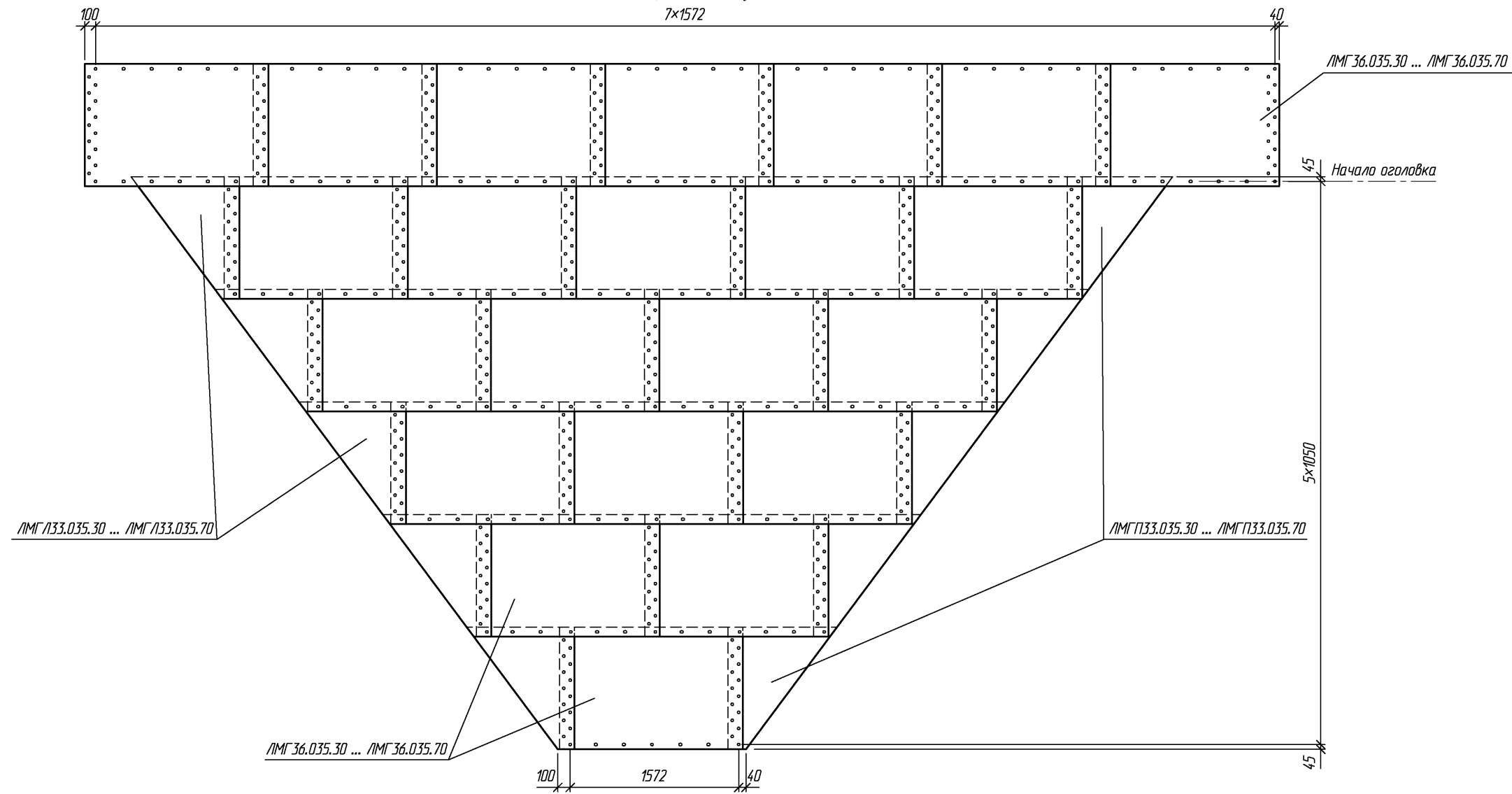
Развертки оголовочных частей труб отв. 2,5; 3,0; 3,5; 4,0; 4,5; 5,0; 5,5; 6,0; 6,5; 7,0; 7,5 и 8,0 м.  
Тип 2 и 2<sup>а</sup>

Стадия	Лист	Листов
Р	1	19

Согласовано:	
Гл. спец. ДПП	Шильман
Взам. инв. №	
Подпись и дата	
Инв. № подл.	



Дмб. 3,5 м  
7x1572



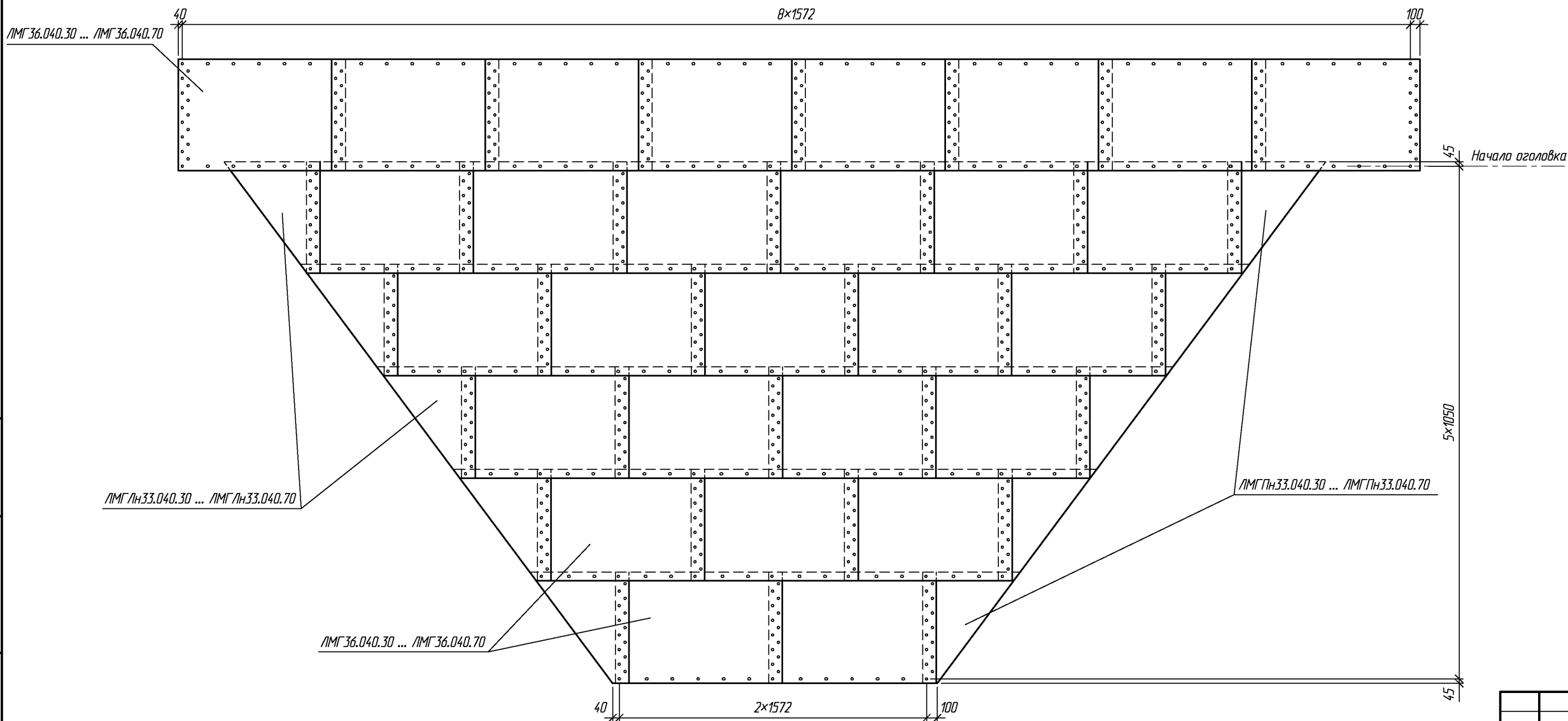
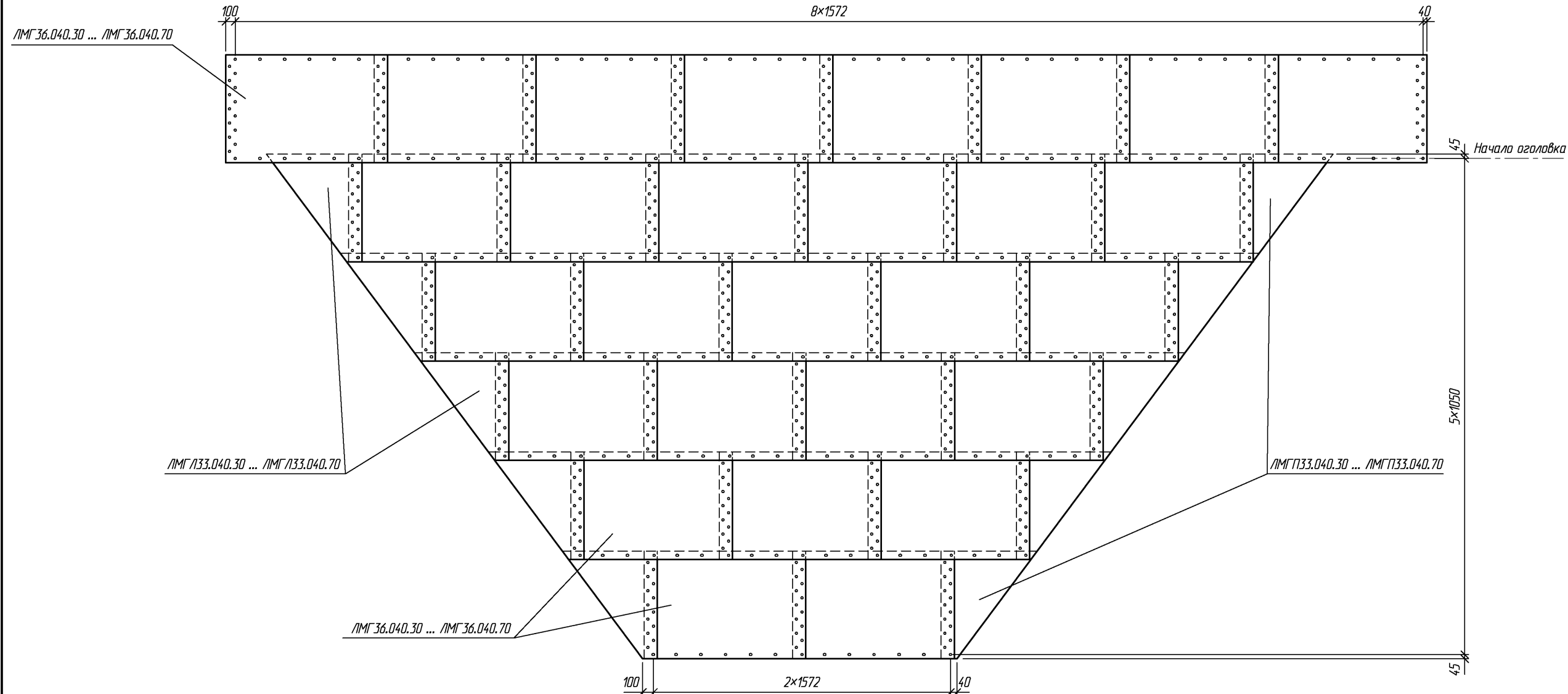
Инд. № подл.  
Подпись и дата  
Взам. инв. №

Изм.	Колыч.	Лист	№ док.	Подпись	Дата

3.501.3-185.03.0-1-17



Диш. 4,0 м  
8x1572



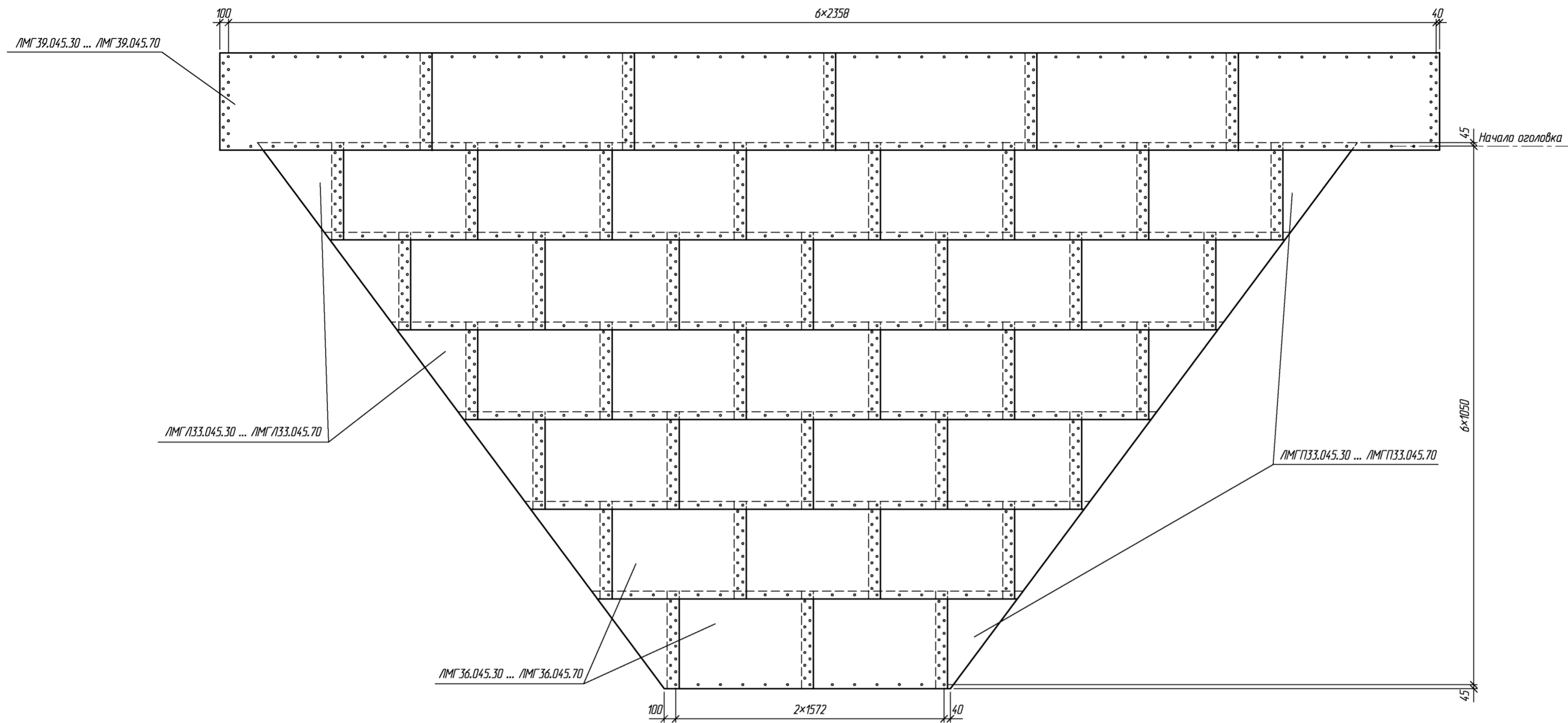
Инд. № подл.
Подпись и дата
Взам. инв. №

Изм.	Колыч.	Лист	№ док.	Подпись	Дата

3.501.3-185.03.0-1-17



Дмв. 4,5 м Q



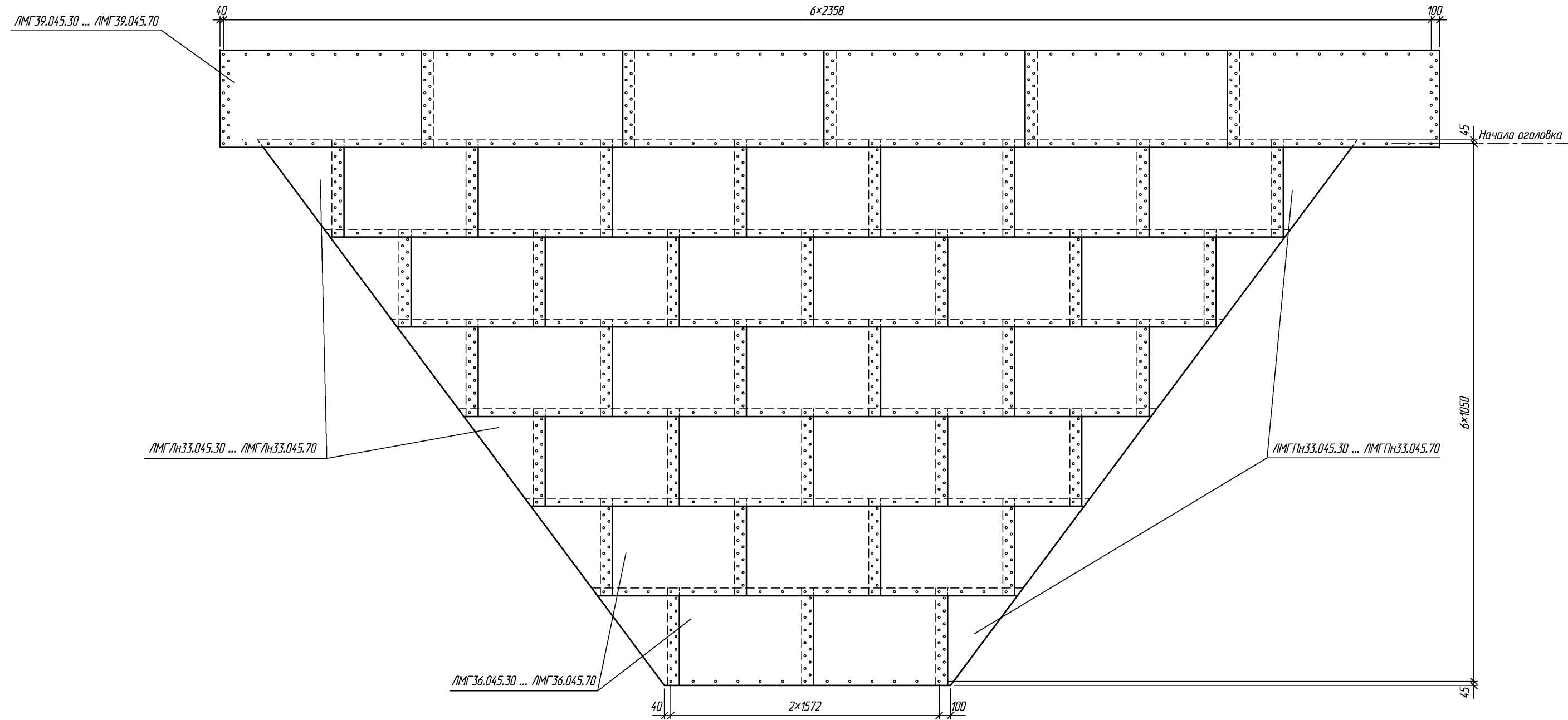
Инд. № подл.	Подпись и дата	Взам. инв. №

Изм.	Кол.ч.	Лист	№ док.	Подпись	Дата

3.501.3-185.03.0-1-17



Диш. 4,5 м



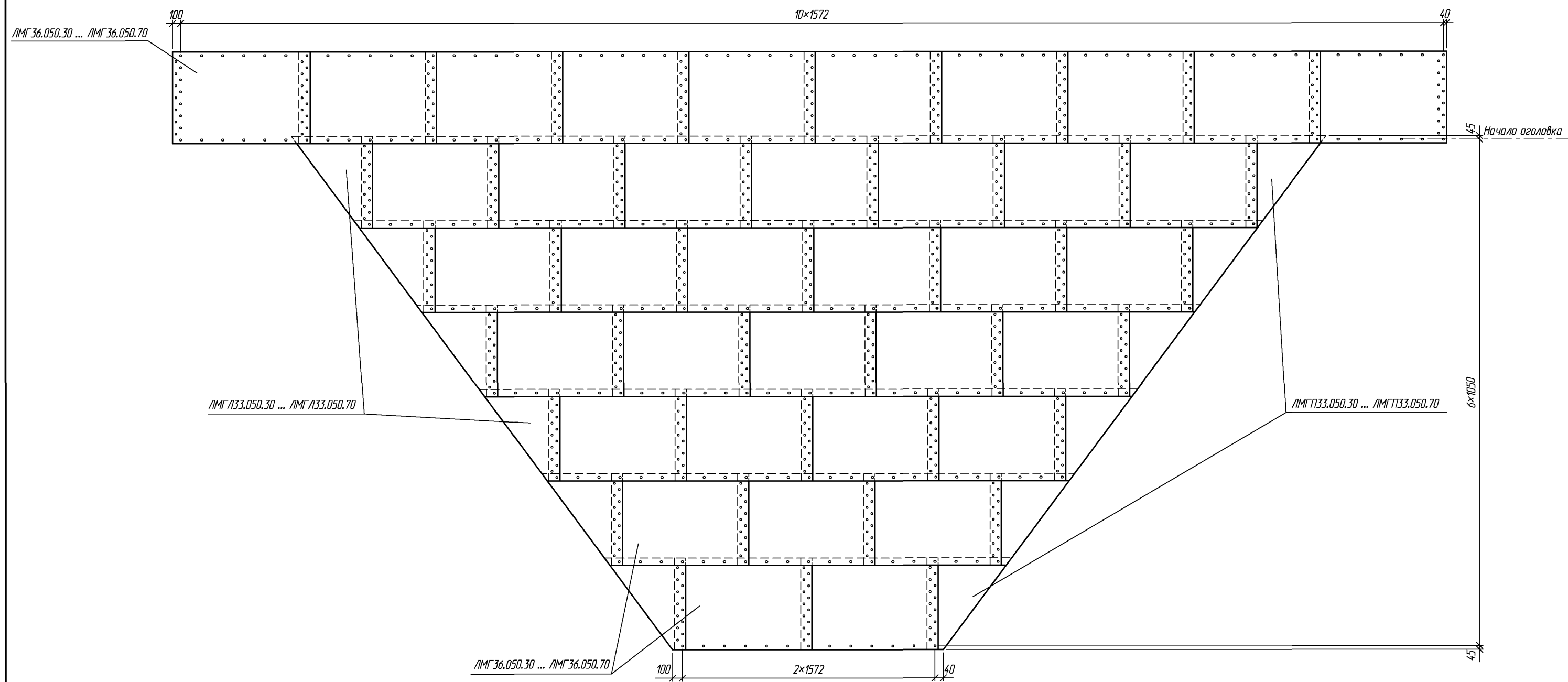
Инд. № подл.	Подпись и дата	Взам. инв. №

Изм.	Колыч.	Лист	№ док.	Подпись	Дата

3.501.3-185.03.0-1-17



Дмб. 5,0 м Q



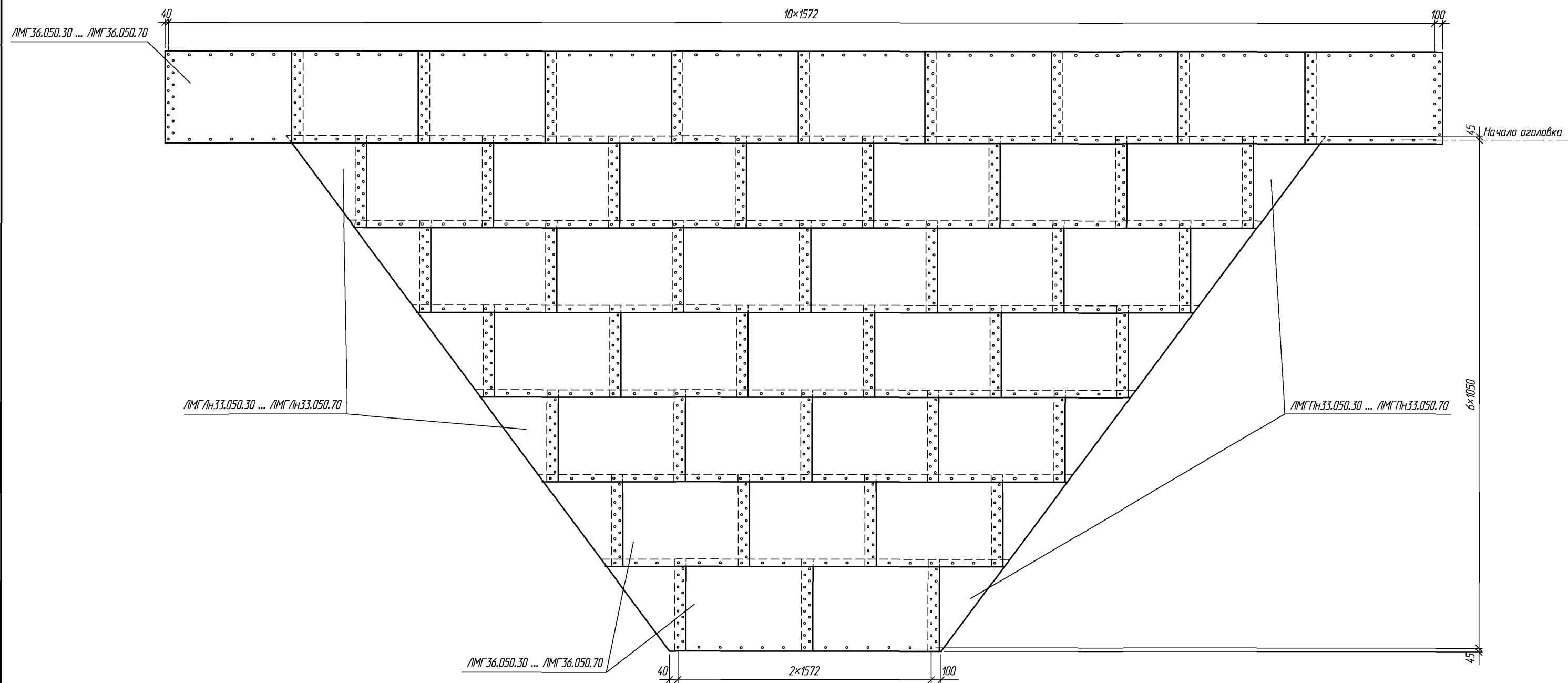
Инд. № подл.	Подпись и дата	Взам. инв. №

Изм.	Кол.уч.	Лист	№ док.	Подпись	Дата

3.501.3-185.03.0-1-17



Диш. 5,0 м  $\odot$



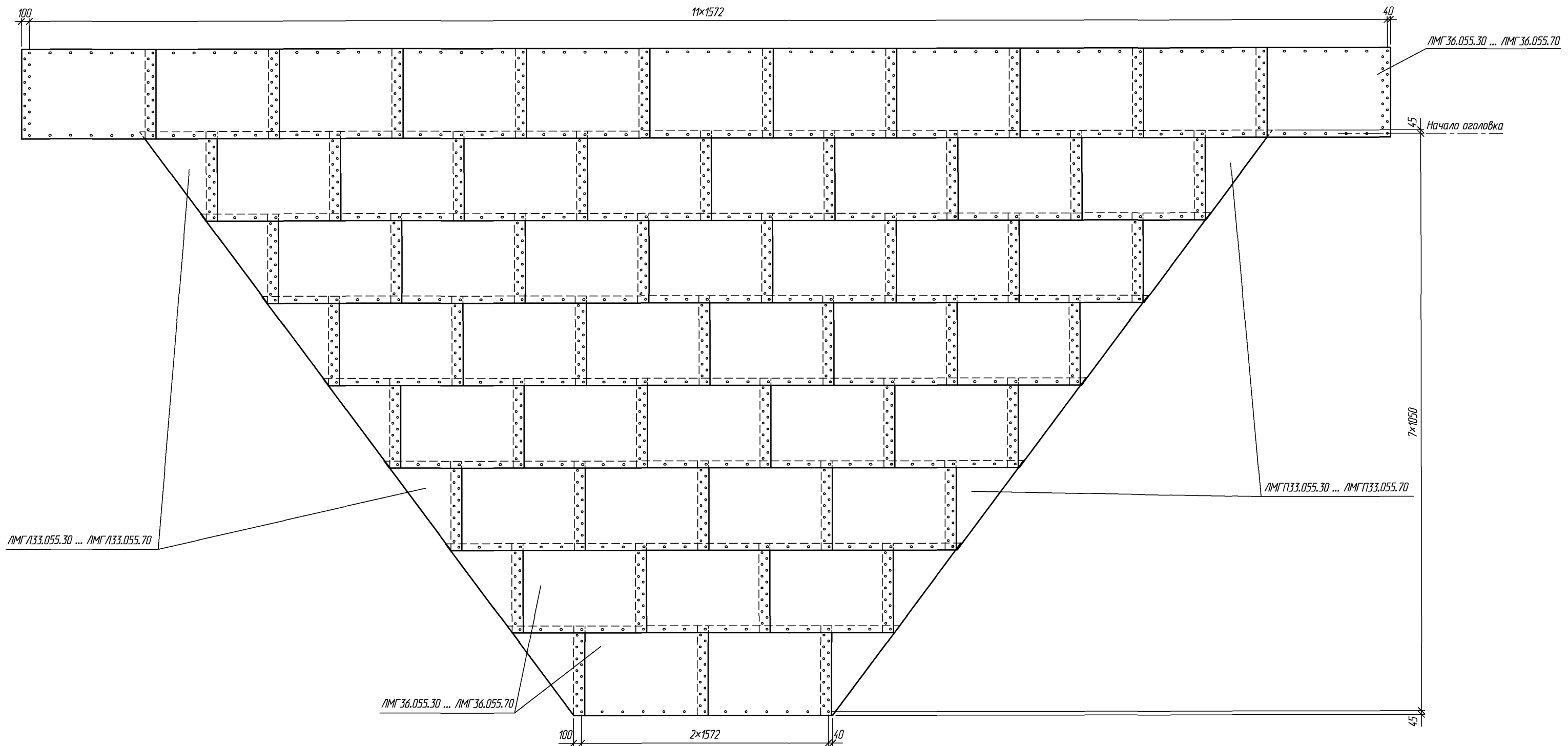
Инв. № подл.	Подпись и дата	Взам. инв. №

Изм.	Колыч.	Лист	№ док.	Подпись	Дата

3.501.3-185.03.0-1-17



Дмв. 5,5 м Q



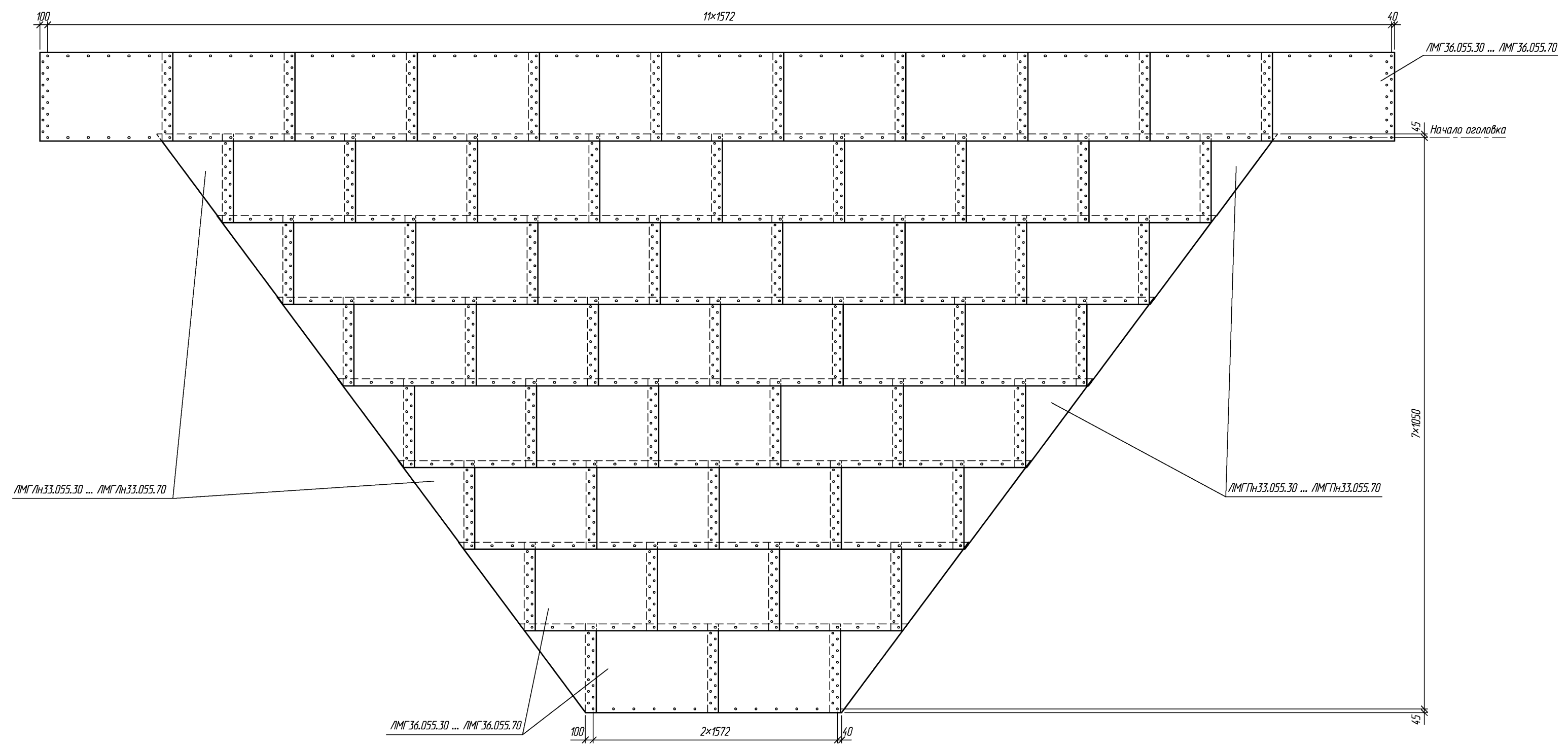
Инв. № подл. \_\_\_\_\_  
 Подпись и дата \_\_\_\_\_  
 Взам. инв. № \_\_\_\_\_

Изм.	Колыч.	Лист	№ док.	Подпись	Дата

3.501.3-185.03.0-1-17



Дмб. 5,5 м



Инд. № подл.	Подпись и дата	Взам. инв. №

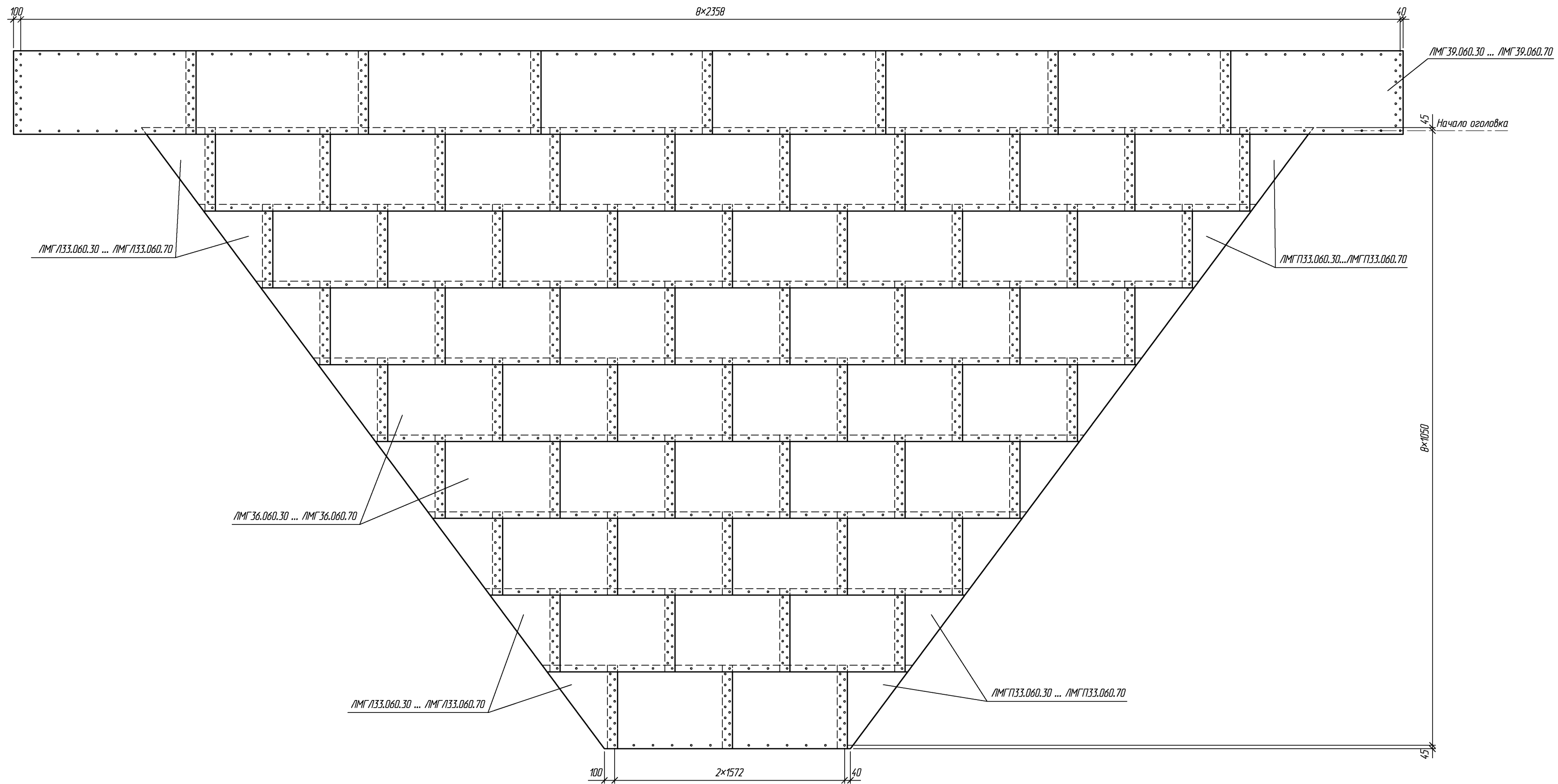
Изм.	Колыч.	Лист	№ док.	Подпись	Дата

3.501.3-185.03.0-1-17





Дмб. 6,0 м



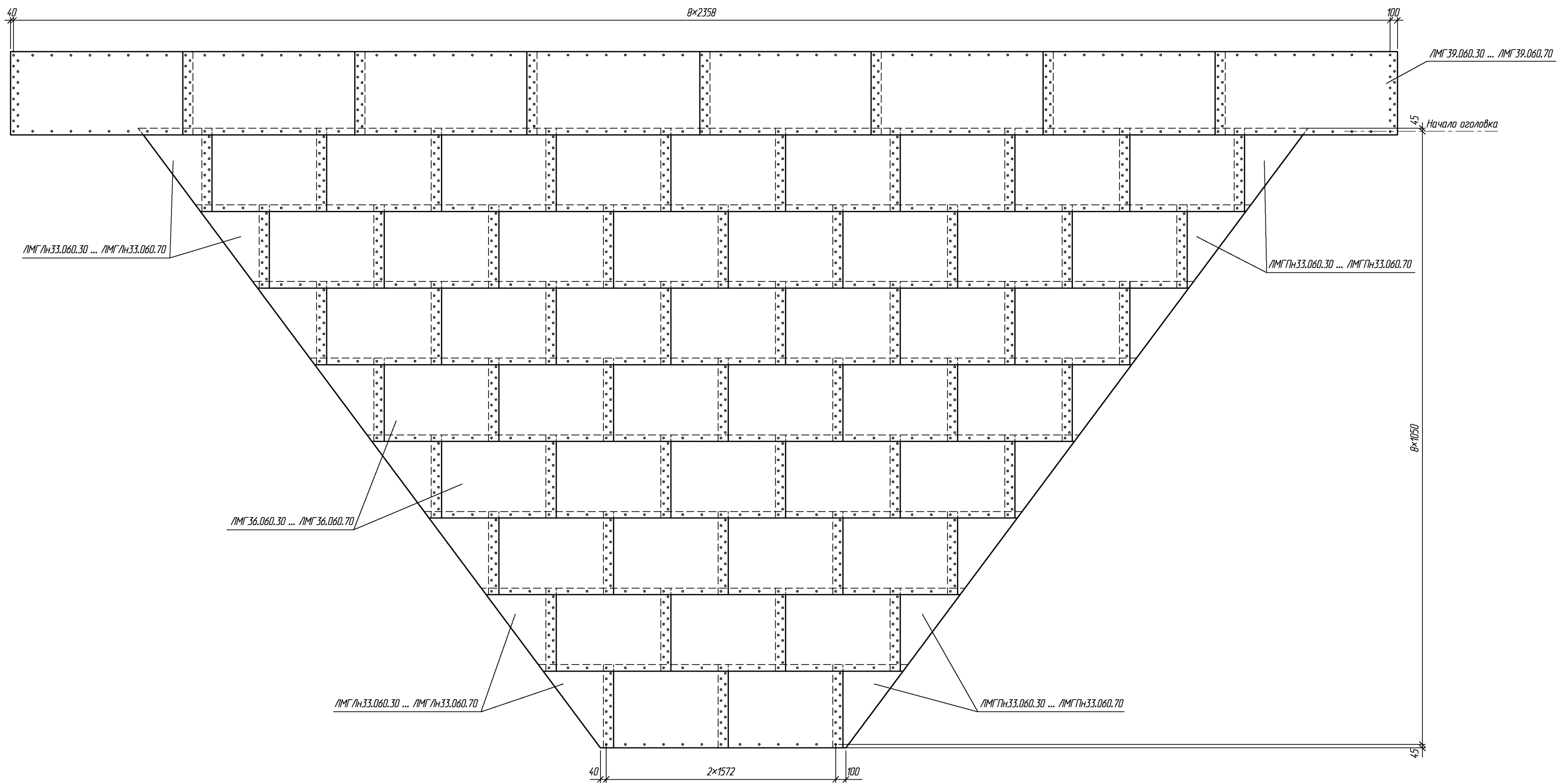
Инд. № подл.	Взам. инв. №
Подпись и дата	

Изм.	Колыч.	Лист	№ док.	Подпись	Дата

3.501.3-185.03.0-1-17



Дмб. 6,0 м



Инд. № подл.	Взам. инв. №

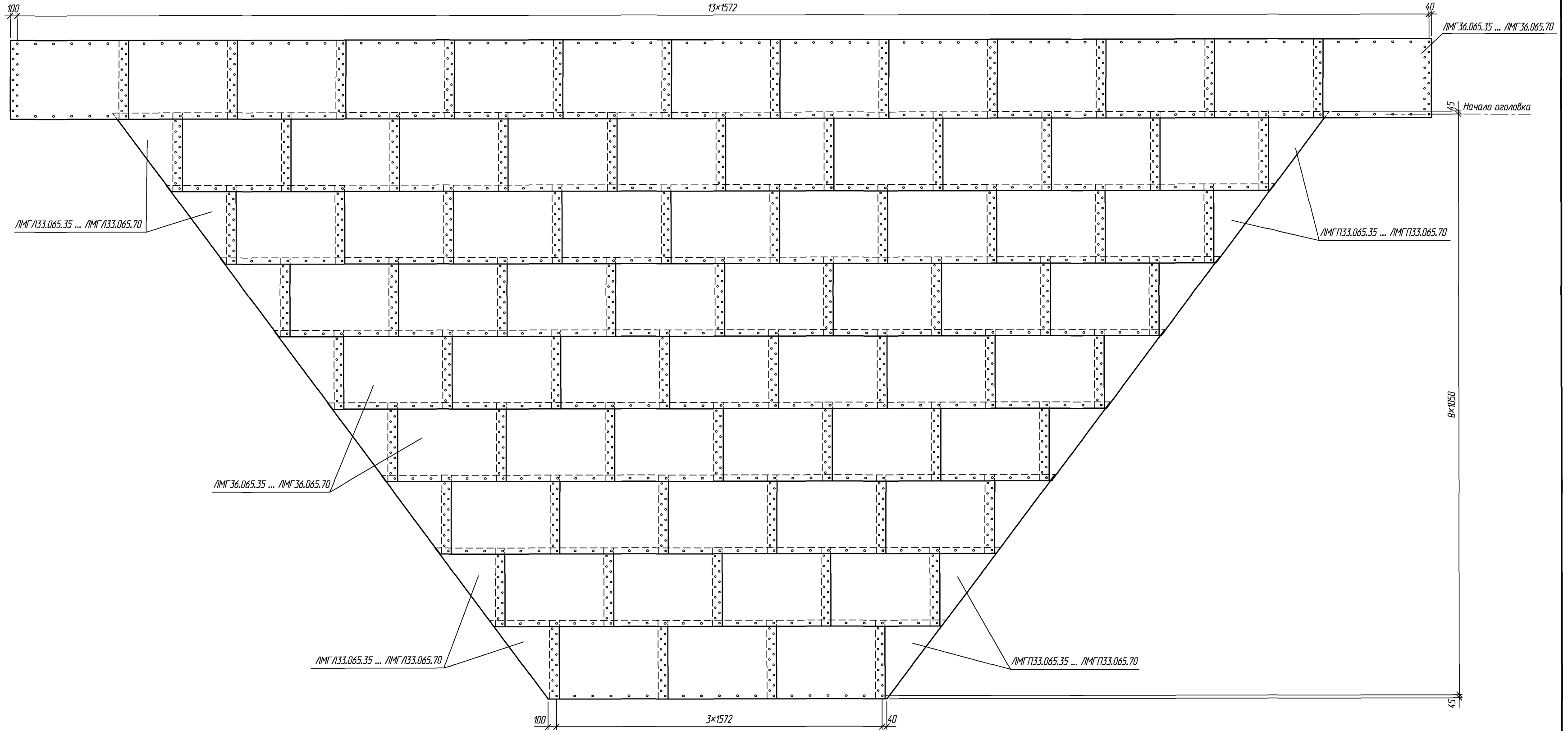
Подпись и дата

Изм.	Колыч.	Лист	№ док.	Подпись	Дата

3.501.3-185.03.0-1-17



Диш. 6,5 м



Инв. № подл.  
 Подпись и дата  
 Взам. инв. №

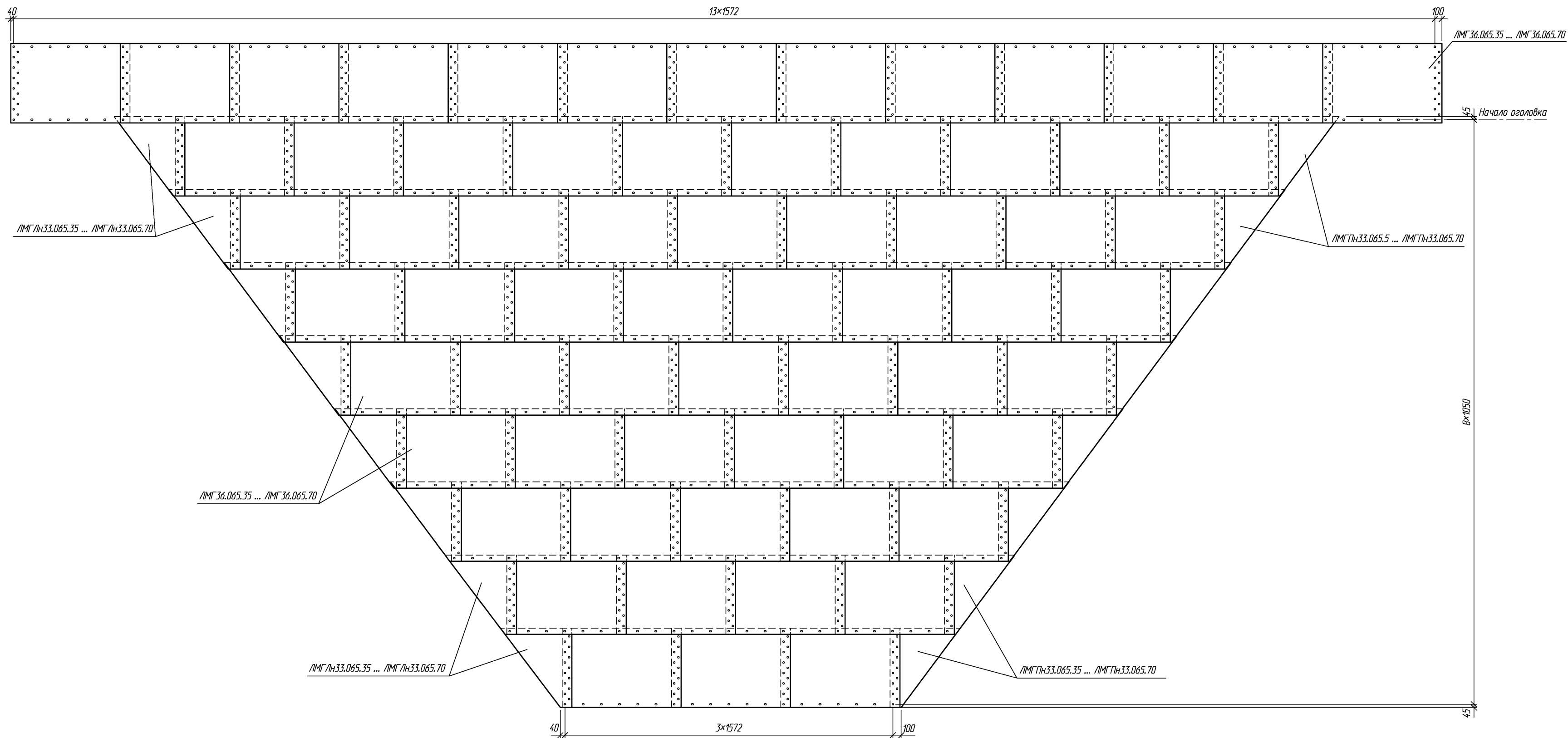
Изм.	Кол.ч.	Лист	№ док.	Подпись	Дата

3.501.3-185.03.0-1-17



Лист 12

Диш. 6,5 м



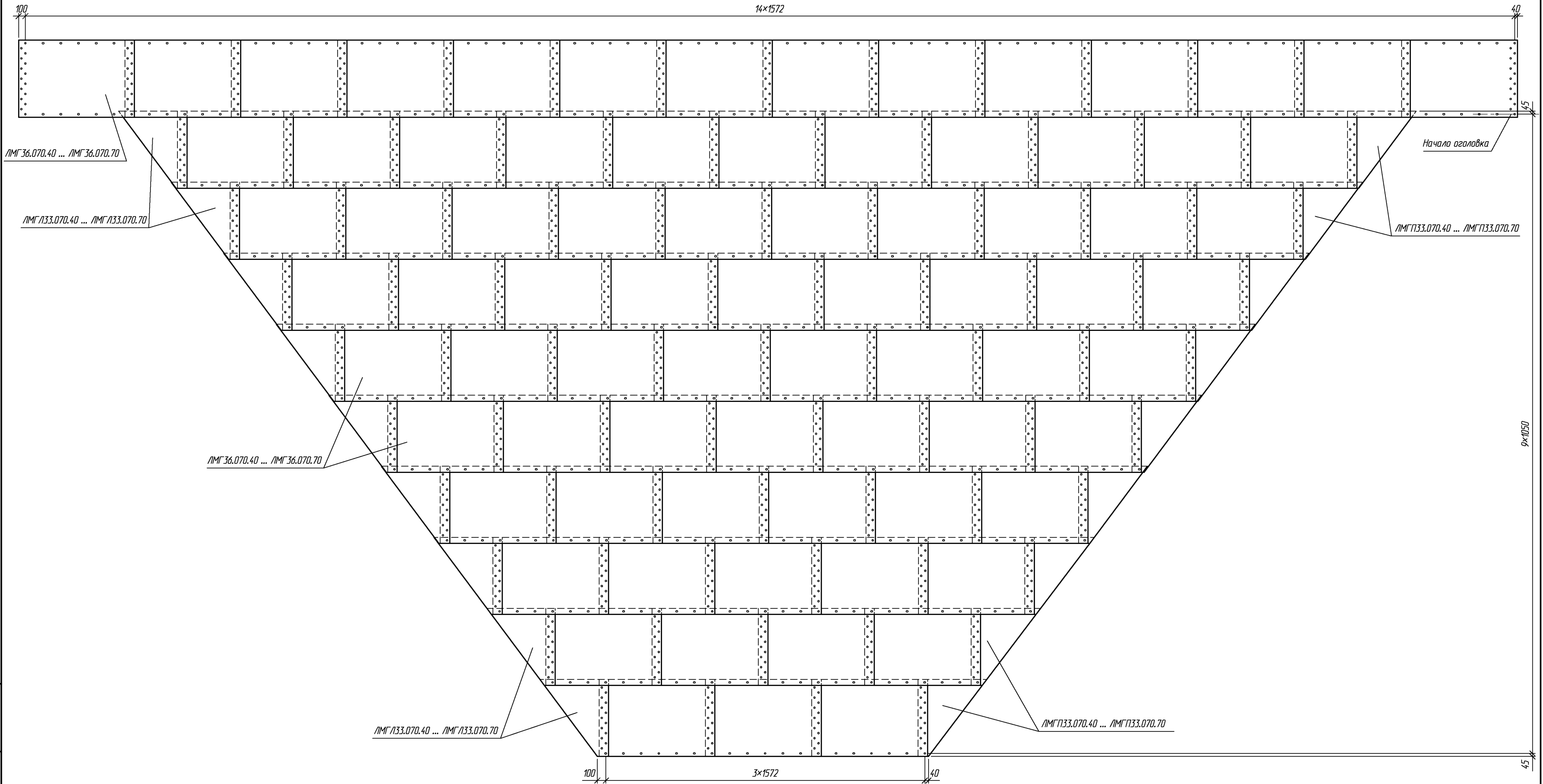
Инд. № подл.
Подпись и дата
Взам. инв. №

Изм.	Колыч.	Лист	№ док.	Подпись	Дата

3.501.3-185.03.0-1-17



Отв. 7,0 м Q



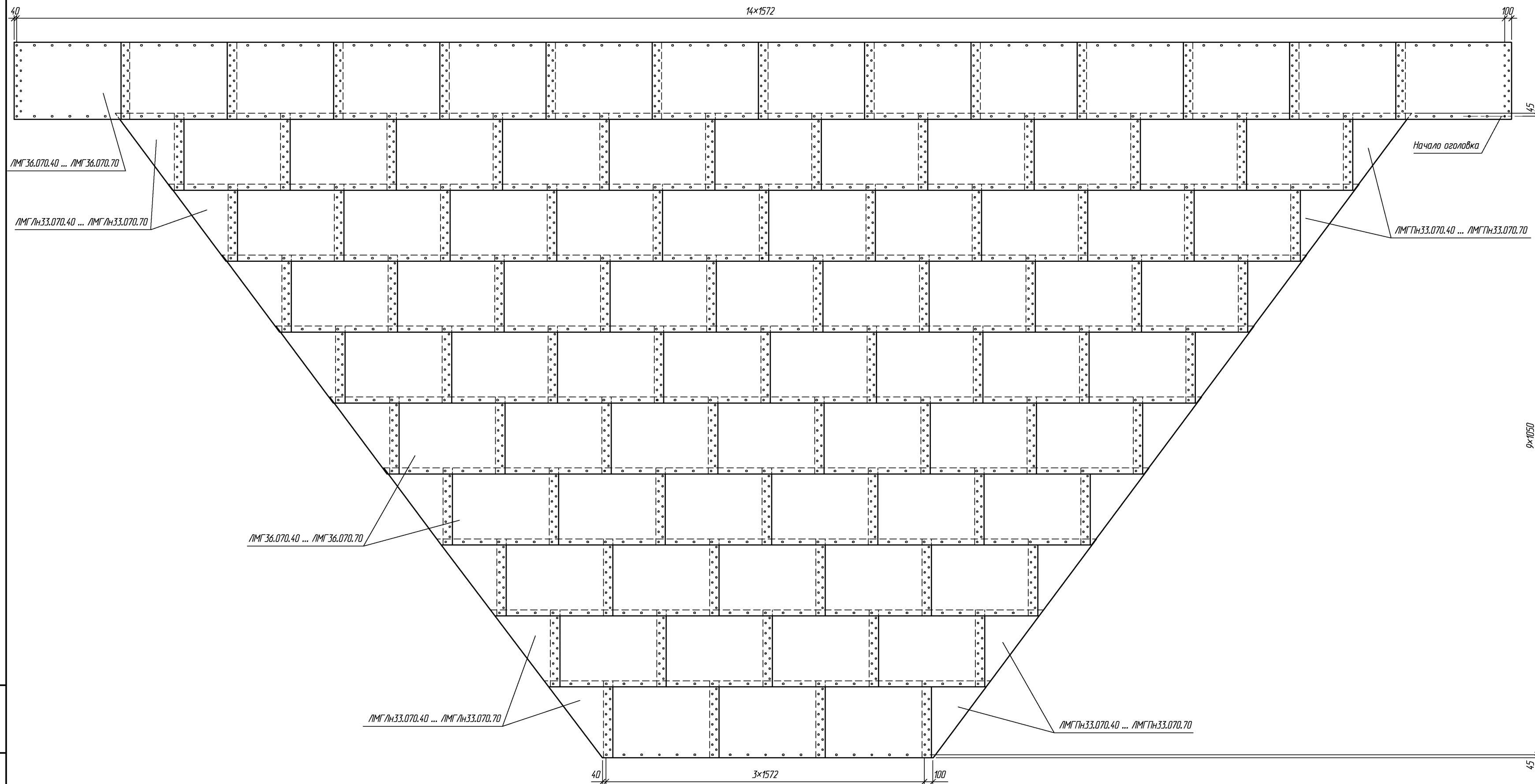
Инд. № подл.	Взам. инв. №
Подпись и дата	

Изм.	Кол.ч.	Лист	№ док.	Подпись	Дата

3.501.3-185.03.0-1-17



Отв. 7,0 м



Инд. № подл.

Подпись и дата

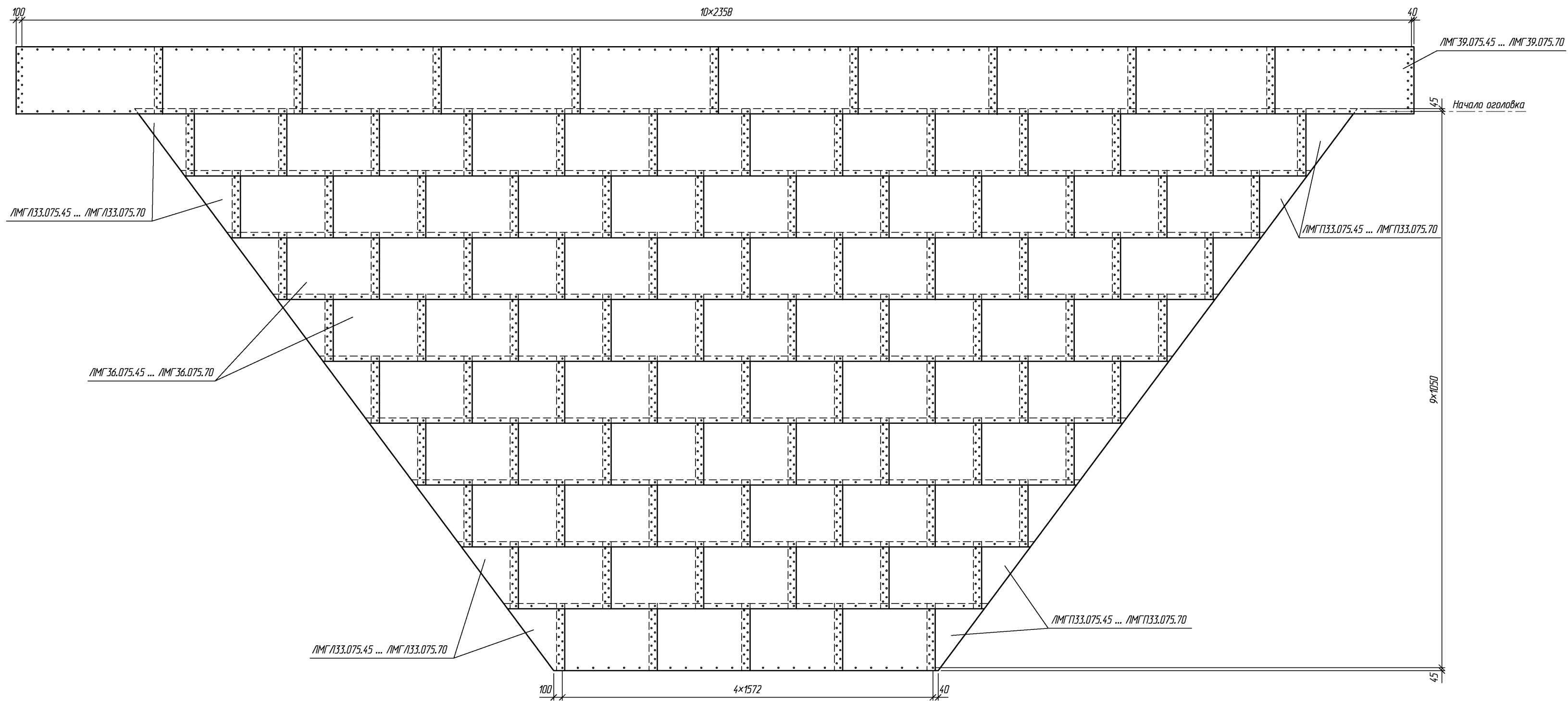
Взам. инв. №

Изм.	Колыч.	Лист	№ док.	Подпись	Дата

3.501.3-185.03.0-1-17



Дмб. 7,5 м Q



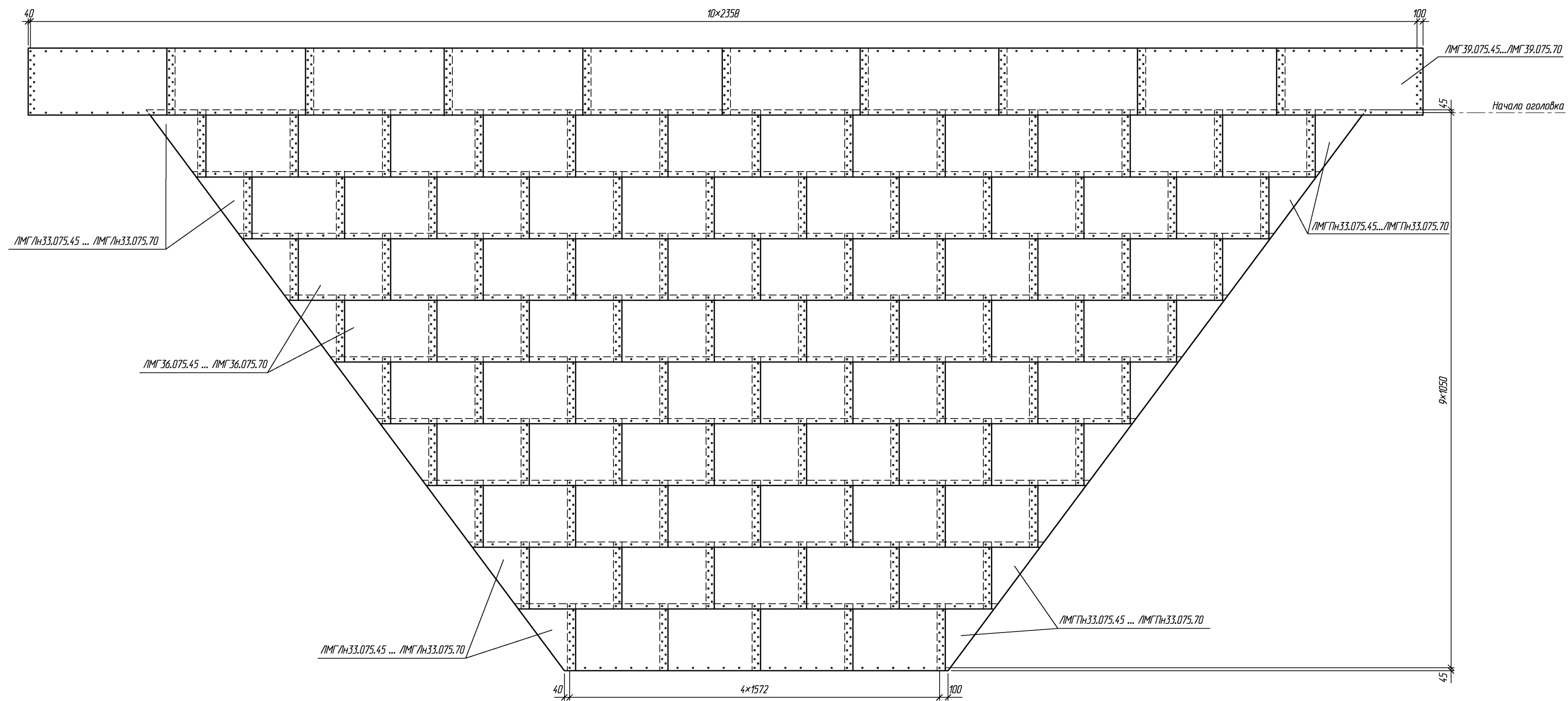
Инд. № подл.
Подпись и дата
Взам. инв. №

Изм.	Колыч.	Лист	№ док.	Подпись	Дата

3.501.3-185.03.0-1-17



Отв. 7,5 м Q



Инд. № подл.
Подпись и дата
Взам. инв. №

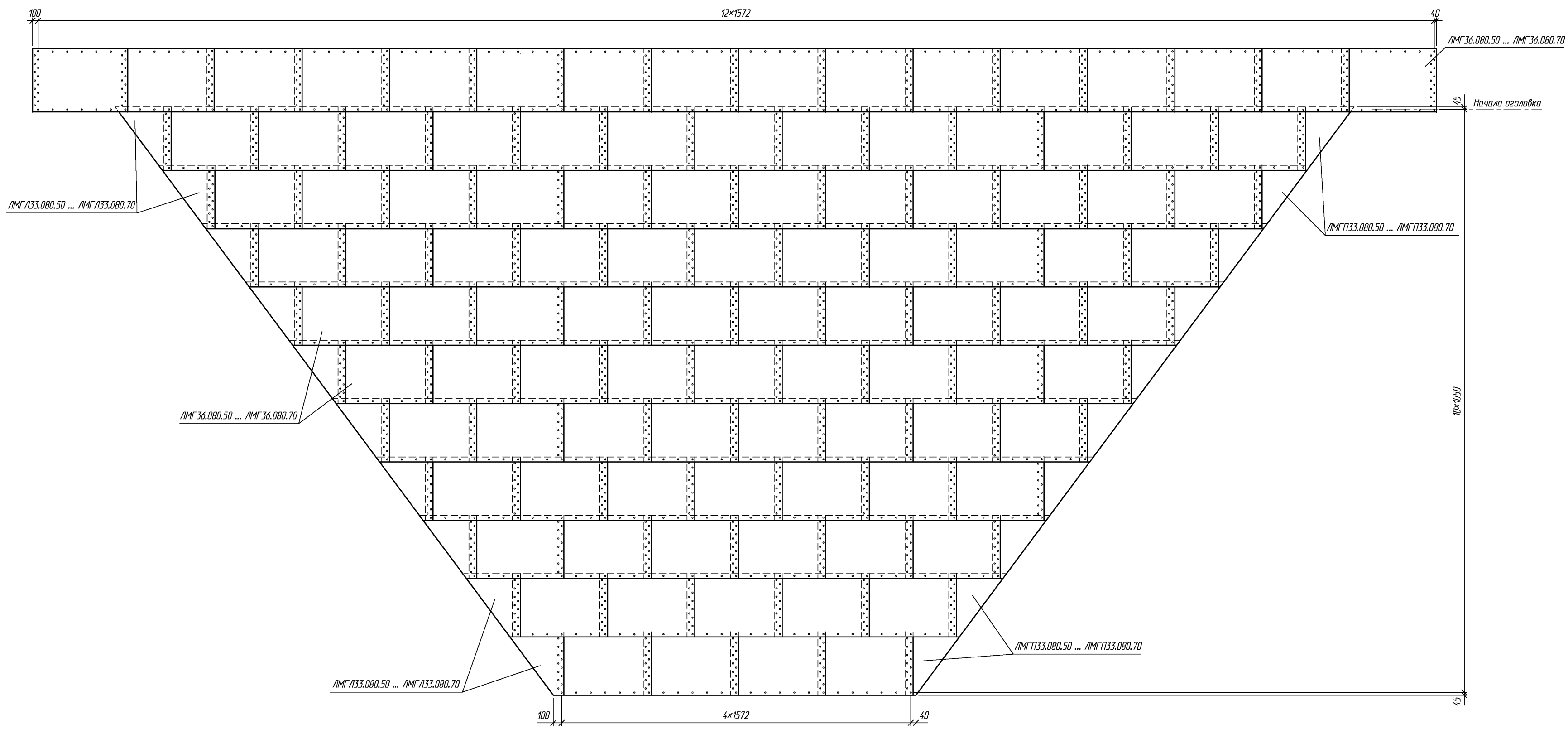
Изм.	Колыч.	Лист	№ док.	Подпись	Дата
------	--------	------	--------	---------	------

3.501.3-185.03.0-1-17





Дмб. 8,0 м



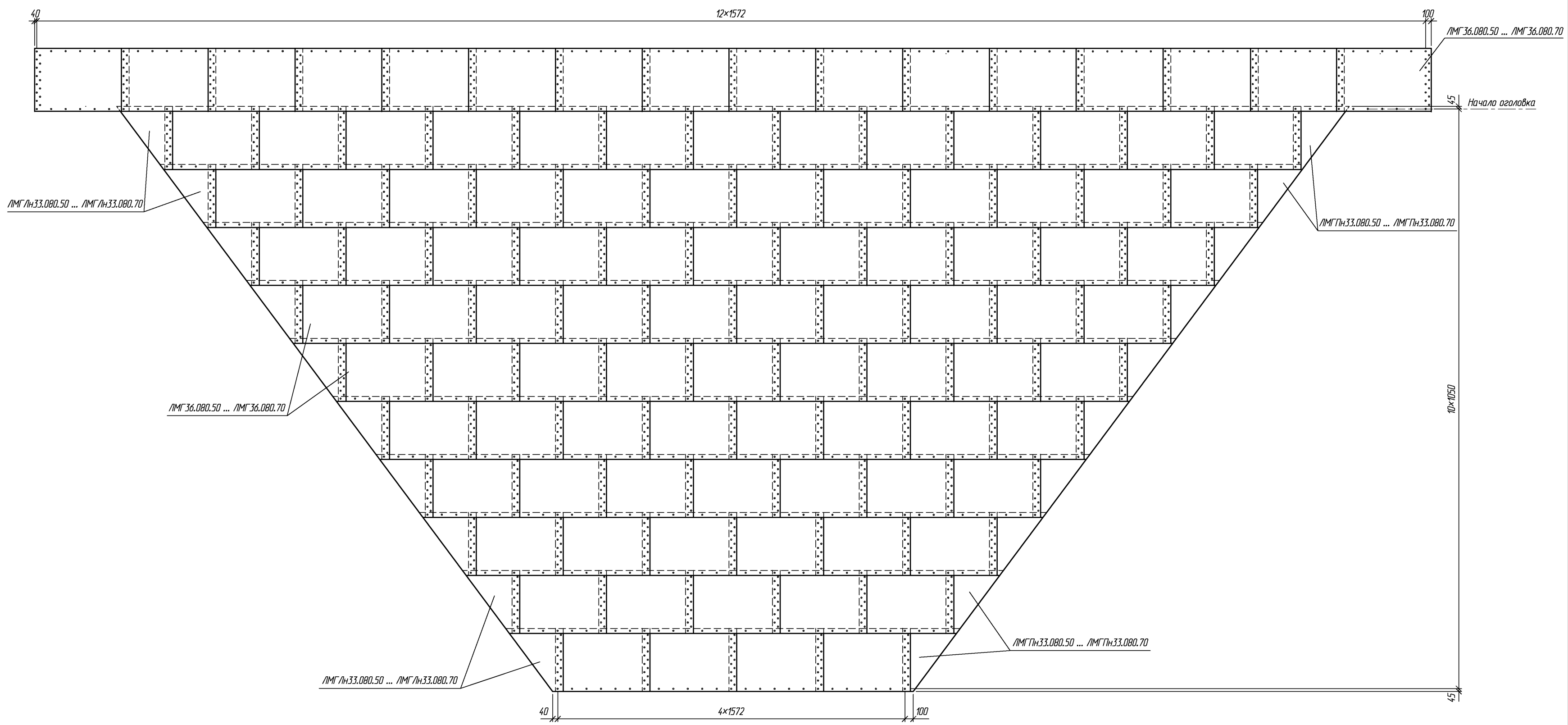
Инд. № подл.	Взам. инв. №

Изм.	Колыч.	Лист	№ док.	Подпись	Дата

3.501.3-185.03.0-1-17



Отв. 8,0 м



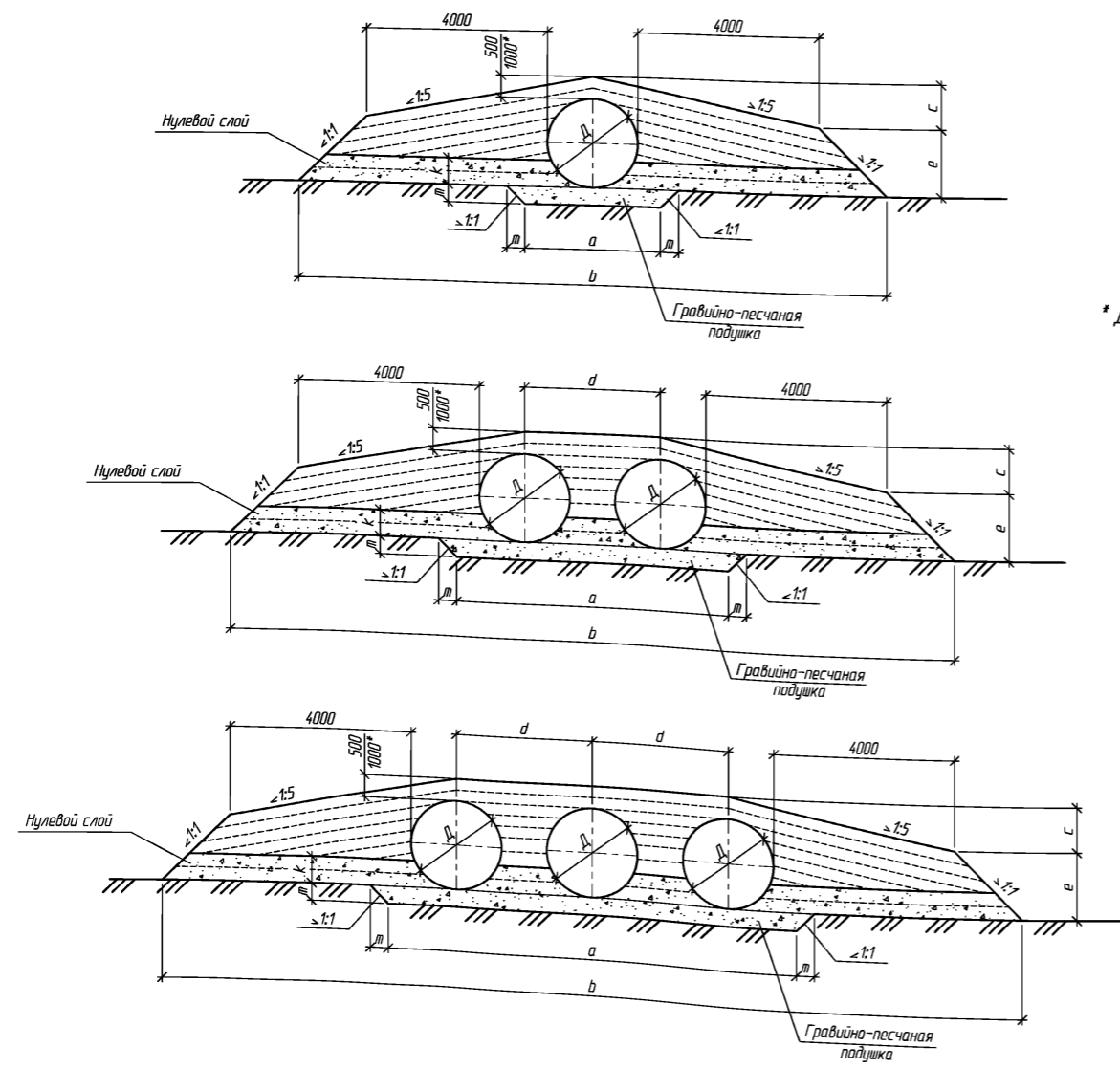
Инд. № подл.	Взам. инв. №

Изм.	Колыч.	Лист	№ док.	Подпись	Дата

3.501.3-185.03.0-1-17



Размеры, мм	Отверстие трубы D, м																																				
	1,0	2×1,0	3×1,0	1,5	2×1,5	3×1,5	2,0	2×2,0	3×2,0	2,5	2×2,5	3×2,5	3,0	2×3,0	3×3,0	3,5	2×3,5	3×3,5	4,0	2×4,0	3×4,0	4,5	2×4,5	5,0	2×5,0	5,5	2×5,5	6,0	2×6,0	6,5	2×6,5	7,0	2×7,0	7,5	2×7,5	8,0	2×8,0
a	2000	4050	6100	2500	5050	7600	3000	6050	9100	3500	7050	10600	4000	8050	12100	4500	9050	13600	5000	10050	15100	5500	11200	6000	12300	6500	13400	7000	14500	7500	15700	8000	16800	8500	17900	9000	19000
b	10200	12250	14300	11600	14150	16700	13000	16050	19100	14400	17950	21500	15800	19850	23900	17200	21750	26300	18600	23650	28700	21000	26700	22400	28700	23800	30700	25200	32700	26600	34800	28000	36800	29400	38800	30800	40800
c	900	900	900	950	950	950	1000	1000	1000	1050	1050	1050	1100	1100	1100	1150	1150	1150	1200	1200	1200	1250	1250	1300	1300	1350	1350	1400	1400	1450	1450	1500	1500	1550	1550	1600	1600
d	-	2050	2050	-	2550	2550	-	3050	3050	-	3550	3550	-	4050	4050	-	4550	4550	-	5050	5050	-	5700	-	6300	-	6900	-	7500	-	8200	-	8800	-	9400	-	10000
e	600	600	600	1050	1050	1050	1500	1500	1500	1950	1950	1950	2400	2400	2400	2850	2850	2850	3300	3300	3300	4250	4250	4700	4700	5150	5150	5600	5600	6050	6050	6500	6500	6950	6950	7400	7400
k	300	300	300	450	450	450	600	600	600	750	750	750	900	900	900	1050	1050	1050	1200	1200	1200	1200	1200	1200	1200	1200	1200	1200	1200	1200	1200	1200	1200	1200	1200	1200	1200
m	400	400	400	400	400	400	400	400	400	500	500	500	600	600	600	600	600	600	600	600	600	600	600	600	600	600	600	600	600	600	600	600	600	600	600	600	600



\* Для труб отверстиями более 4,0 м

1. Технологические требования на засыпку трубы и укладку защитного лотка приведены в пояснительной записке.
2. Засыпка трубы производится песком с модулем деформации  $E_{gr} \geq 18$  МПа или  $E_{gr} \geq 30$  МПа при коэффициенте уплотнения соответственно 0,95 и 0,98 от максимальной стандартной плотности. Засыпка трубы под железную дорогу производится с учетом требований п. 8.1 пояснительной записки
3. Толщина нулевого слоя равна 0,3Д. Для труб отверстиями 4,5-8,0 м толщина нулевого слоя принята 1,2 м

Согласовано: \_\_\_\_\_  
 Главы, ДПП Шильман  
 \_\_\_\_\_  
 Взят. инв. № \_\_\_\_\_  
 Подпись и дата \_\_\_\_\_  
 Инв. № подл. \_\_\_\_\_

Изм.	Кол.ч.	Лист	№ док.	Подпись	Дата
Разработал		Коен В.			
Проверил		Кучанова			
Нач. пр. гр.		Чупарнова			
ГИП		Коен Б.			
Нач. отд.		Чернов			
Н. контр.		Фоманок			

3.501.3-185.03.0-1-18

Трубы для обычных условий.  
Средняя часть трубы.  
Схема засыпки трубы

Стадия	Лист	Листов
Р		1




Таблица 1

## Ведомость объемов работ на 1 п.м трубы


Отверстие трубы, м	Высота насыпи, м				Толщина листа, мм	Расход металла, кг			Защитный лоток из асфальто- бетона, м³	Обмазочная изоляция, м²	Гравийно- песчаная подушка, м³	Рытье котлована, м³	Засыпка трубы, м³
	Егр=18 МПа		Егр=30 МПа			Основного	Скреплений	Всего					
	под железную дорогу	под автома- дильную дорогу	под железную дорогу	под автома- дильную дорогу									
1,0	до 4,2	до 2,5	-	-	2,5	94,3	12,1	106,4	0,04	3,9	1,0	1,0	9,0
2×1,0	до 4,2	до 2,5	-	-	2,5	188,6	24,2	212,8	0,08	7,8	1,8	1,8	10,9
3×1,0	до 4,2	до 2,5	-	-	2,5	282,9	36,3	319,2	0,12	11,7	2,6	2,6	13,6
1,5	до 14,3	до 14,9	до 17,2	до 17,8	3,0	162,9	13,6	176,5	0,07	5,8	1,2	1,2	13,8
	14,4-15,7	15,0-16,3	17,3-19,4	17,9-20,0	3,5	190,0		203,6					
	15,8-17,0	16,4-17,6	19,5-21,0	-	4,0	217,1		230,7					
	17,1-18,3	17,7-18,8	-	-	4,5	244,3	259,6						
	18,4-19,5	18,9-20,1	-	-	5,0	271,4	286,7						
	19,6-21,7	-	-	-	6,0	325,7	341,0						
2×1,5	до 14,3	до 14,9	до 17,2	до 17,8	3,0	325,8	27,2	353,0	0,14	11,6	2,2	2,2	17,2
	14,4-15,7	15,0-16,3	17,3-19,4	17,9-20,0	3,5	380,0		407,2					
	15,8-17,0	16,4-17,6	19,5-21,0	-	4,0	434,2		461,4					
	17,1-18,3	17,7-18,8	-	-	4,5	488,6	519,2						
	18,4-19,5	18,9-20,1	-	-	5,0	542,8	573,4						
	19,6-21,7	-	-	-	6,0	651,4	682,0						
3×1,5	до 14,3	до 14,9	до 17,2	до 17,8	3,0	488,7	40,8	529,5	0,21	17,4	3,2	3,2	20,5
	14,4-15,7	15,0-16,3	17,3-19,4	17,9-20,0	3,5	570,0		610,8					
	15,8-17,0	16,4-17,6	19,5-21,0	-	4,0	651,3		692,1					
	17,1-18,3	17,7-18,8	-	-	4,5	732,9	778,8						
	18,4-19,5	18,9-20,1	-	-	5,0	814,2	860,1						
	19,6-21,7	-	-	-	6,0	977,1	1023,0						
2,0	до 10,2	до 11,1	до 13,0	до 13,7	3,0	217,1	18,0	235,1	0,09	7,8	1,4	1,4	19,1
	10,3-11,2	11,2-12,1	13,1-14,2	13,8-14,9	3,5	253,3		271,3					
	11,3-12,2	12,2-13,0	14,3-15,3	15,0-15,9	4,0	289,5		307,5					
	12,3-13,1	13,1-13,8	15,4-16,3	16,0-16,9	4,5	325,7	346,0						
	13,2-13,9	13,9-14,6	16,4-17,3	17,0-17,9	5,0	361,9	382,2						
	14,0-15,5	14,7-16,2	17,4-19,1	18,0-19,7	6,0	434,3	454,6						
2×2,0	до 10,2	до 11,1	до 13,0	до 13,7	3,0	434,2	36,0	470,2	0,18	15,6	2,6	2,6	23,6
	10,3-11,2	11,2-12,1	13,1-14,2	13,8-14,9	3,5	506,6		542,6					
	11,3-12,2	12,2-13,0	14,3-15,3	15,0-15,9	4,0	579,0		615,0					
	12,3-13,1	13,1-13,8	15,4-16,3	16,0-16,9	4,5	651,4	692,0						
	13,2-13,9	13,9-14,6	16,4-17,3	17,0-17,9	5,0	723,8	764,4						
	14,0-15,5	14,7-16,2	17,4-19,1	18,0-19,7	6,0	868,6	909,2						
3×2,0	до 10,2	до 11,1	до 13,0	до 13,7	3,0	651,3	54,0	705,3	0,27	23,4	3,8	3,8	28,1
	10,3-11,2	11,2-12,1	13,1-14,2	13,8-14,9	3,5	759,9		813,9					
	11,3-12,2	12,2-13,0	14,3-15,3	15,0-15,9	4,0	868,5		922,5					
	12,3-13,1	13,1-13,8	15,4-16,3	16,0-16,9	4,5	977,1	1038,0						
	13,2-13,9	13,9-14,6	16,4-17,3	17,0-17,9	5,0	1085,7	1146,6						
	14,0-15,5	14,7-16,2	17,4-19,1	18,0-19,7	6,0	1302,9	1363,8						
3×1,5	до 14,3	до 14,9	до 17,2	до 17,8	3,0	488,7	40,8	529,5	0,21	17,4	3,2	3,2	20,5
	14,4-15,7	15,0-16,3	17,3-19,4	17,9-20,0	3,5	570,0		610,8					
	15,8-17,0	16,4-17,6	19,5-21,0	-	4,0	651,3		692,1					
	17,1-18,3	17,7-18,8	-	-	4,5	732,9	778,8						
	18,4-19,5	18,9-20,1	-	-	5,0	814,2	860,1						
	19,6-21,7	-	-	-	6,0	977,1	1023,0						

Ведомость расхода металла  
на секцию 1×1050 мм

Таблица 2

Отверстие трубы, м	Толщина листа, мм	Листы, кг	Скрепления, кг		Всего, кг
			Гайки	Болты	
1,0	2,5	99,0	2,9	9,8	111,7
1,5	3,0	171,0	3,3	11,0	185,3
	3,5	199,5			213,8
	4,0	228,0			242,3
	4,5	256,5		12,8	272,6
	5,0	285,0			301,1
6,0	342,0	358,1			
2,0	3,0	228,0	4,3	14,6	246,9
	3,5	266,0			284,9
	4,0	304,0			322,9
	4,5	342,0		17,0	363,3
	5,0	380,0			401,3
	6,0	456,0			477,3
7,0	532,0	553,3			

1. Конструкция средней части приведена на докум. -13 и -18.
2. Объем работ по устройству изоляции приведен при устройстве ее только на наружной поверхности трубы.
3. При устройстве защитного лотка из полимербетона или из сборных блоков объем работ не меняется.
4. Масса металла листов приведена без учета массы цинка антикоррозионного покрытия.

Изм.	Коллч.	Лист	№рек.	Подпись	Дата	3.501.3-185.03.0-1-19			
Разработал	Коен В.					Трубы для обычных условий. Ведомость объемов работ на среднюю часть трубы отв. 1,0-4,0 м	Стандия	Лист	Листов
Проверил	Кучанова						Р	1	3
Нач. пр. гр.	Чупарова								
ГИП	Коен Б.								
Нач. отд.	Чернов								
Н. контр.	Фоменок								

Продолжение табл.1

Отверстие трубы, м	Высота насыпи, м				Толщина листа, мм	Расход металла, кг			Защитный лоток из асфальто- бетона, м <sup>3</sup>	Обмазочная изоляция, м <sup>2</sup>	Гравийно- песчаная подушка, м <sup>3</sup>	Рытье котлована, м <sup>3</sup>	Засыпка трубы, м <sup>3</sup>
	Егр=18 МПа		Егр=30 МПа			Основного	Скреплений	Всего					
	под железную дорогу	под автома- дильную дорогу	под железную дорогу	под автома- дильную дорогу									
2,5	до 7,9	до 9,1	до 10,4	до 11,2	3,0	271,4	22,5	293,9	0,11	9,7	2,0	2,0	24,9
	8,0-8,8	9,2-9,9	10,5-11,3	11,3-12,1	3,5	316,7		339,2					
	8,9-9,6	10,0-10,6	11,4-12,2	12,2-13,0	4,0	361,9		384,4					
	9,7-10,4	10,7-11,2	12,3-13,0	13,1-13,7	4,5	407,1	25,4	432,5					
	10,5-11,0	11,3-11,9	13,1-13,8	13,8-14,5	5,0	452,4		477,8					
	11,1-12,2	12,0-13,0	13,9-15,2	14,6-15,9	6,0	542,9		568,3					
	12,3-13,3	13,1-14,1	15,3-16,5	16,0-17,1	7,0	633,3		658,7					
2x2,5	до 7,9	до 9,1	до 10,4	до 11,2	3,0	542,8	45,0	587,8	0,22	19,4	3,8	3,8	30,6
	8,0-8,8	9,2-9,9	10,5-11,3	11,3-12,1	3,5	633,4		678,4					
	8,9-9,6	10,0-10,6	11,4-12,2	12,2-13,0	4,0	723,8		768,8					
	9,7-10,4	10,7-11,2	12,3-13,0	13,1-13,7	4,5	814,2	50,8	865,0					
	10,5-11,0	11,3-11,9	13,1-13,8	13,8-14,5	5,0	904,8		955,6					
	11,1-12,2	12,0-13,0	13,9-15,2	14,6-15,9	6,0	1085,8		1136,6					
	12,3-13,3	13,1-14,1	15,3-16,5	16,0-17,1	7,0	1266,6		1317,4					
3x2,5	до 7,9	до 9,1	до 10,4	до 11,2	3,0	814,2	67,5	881,7	0,33	29,1	5,6	5,6	36,4
	8,0-8,8	9,2-9,9	10,5-11,3	11,3-12,1	3,5	950,1		1017,6					
	8,9-9,6	10,0-10,6	11,4-12,2	12,2-13,0	4,0	1085,7		1153,2					
	9,7-10,4	10,7-11,2	12,3-13,0	13,1-13,7	4,5	1221,3	76,2	1297,5					
	10,5-11,0	11,3-11,9	13,1-13,8	13,8-14,5	5,0	1357,2		1433,4					
	11,1-12,2	12,0-13,0	13,9-15,2	14,6-15,9	6,0	1628,7		1704,9					
	12,3-13,3	13,1-14,1	15,3-16,5	16,0-17,1	7,0	1899,9		1976,1					
3,0	до 6,4	до 7,9	до 8,7	до 9,8	3,0	317,0	20,9	337,9	0,13	11,7	2,8	2,8	31,1
	6,5-7,3	8,0-8,6	8,8-9,5	9,9-10,5	3,5	369,5		390,4					
	7,4-8,0	8,7-9,2	9,6-10,3	10,6-11,3	4,0	422,5		443,4					
	8,1-8,6	9,3-9,7	10,4-11,0	11,4-11,9	4,5	475,0	23,6	498,6					
	8,7-9,2	9,8-10,2	11,1-11,6	12,0-12,5	5,0	528,0		551,6					
	9,3-10,2	10,3-11,1	11,7-12,8	12,6-13,6	6,0	633,5		657,1					
	10,3-11,2	11,2-12,0	12,9-13,9	13,7-14,6	7,0	739,0		762,6					
2x3,0	до 6,4	до 7,9	до 8,7	до 9,8	3,0	634,0	41,8	675,8	0,26	23,4	5,2	5,2	34,3
	6,5-7,3	8,0-8,6	8,8-9,5	9,9-10,5	3,5	739,0		780,8					
	7,4-8,0	8,7-9,2	9,6-10,3	10,6-11,3	4,0	845,0		886,8					
	8,1-8,6	9,3-9,7	10,4-11,0	11,4-11,9	4,5	950,0	47,2	997,2					
	8,7-9,2	9,8-10,2	11,1-11,6	12,0-12,5	5,0	1056,0		1103,2					
	9,3-10,2	10,3-11,1	11,7-12,8	12,6-13,6	6,0	1267,0		1314,2					
	10,3-11,2	11,2-12,0	12,9-13,9	13,7-14,6	7,0	1478,0		1525,2					
3x3,0	до 6,4	до 7,9	до 8,7	до 9,8	3,0	951,0	62,7	1013,7	0,39	35,1	7,6	7,6	45,4
	6,5-7,3	8,0-8,6	8,8-9,5	9,9-10,5	3,5	1108,5		1171,2					
	7,4-8,0	8,7-9,2	9,6-10,3	10,6-11,3	4,0	1267,5		1330,2					
	8,1-8,6	9,3-9,7	10,4-11,0	11,4-11,9	4,5	1425,0	70,8	1495,8					
	8,7-9,2	9,8-10,2	11,1-11,6	12,0-12,5	5,0	1584,0		1654,8					
	9,3-10,2	10,3-11,1	11,7-12,8	12,6-13,6	6,0	1900,5		1971,3					
	10,3-11,2	11,2-12,0	12,9-13,9	13,7-14,6	7,0	2217,0		2287,8					

Продолжение табл. 2

Отверстие трубы, м	Толщина листа, мм	Листы, кг	Скрепления, кг		Всего, кг
			Гайки	Болты	
2,5	3,0	285,0	5,4	18,2	308,6
	3,5	332,5			356,1
	4,0	380,0			403,6
	4,5	427,5	21,3		454,2
	5,0	475,0			501,7
	6,0	570,0			596,7
	7,0	665,0			691,7
3,0	3,0	332,8	5,0	16,9	354,7
	3,5	388,0			409,9
	4,0	443,6			465,5
	4,5	498,8	19,8		523,6
	5,0	554,4			579,2
	6,0	665,2			690,0
	7,0	776,0			800,8

Продолжение табл. 1

Отверстие трубы, м	Высота насыпи, м				Толщина листа, мм	Расход металла, кг			Защитный лоток из асфальто- бетона, м <sup>3</sup>	Обмазочная изоляция, м <sup>2</sup>	Гравийно- песчаная подушка, м <sup>3</sup>	Рытье котлована, м <sup>3</sup>	Засыпка трубы, м <sup>3</sup>
	Егр=18 МПа		Егр=30 МПа			Основного	Скреплений	Всего					
	под железную дорогу	под автома- дильную дорогу	под железную дорогу	под автома- дильную дорогу									
3,5	-	до 7,2	до 7,6	до 8,9	3,0	380,0	31,6	411,6	0,15	13,6	3,1	3,1	37,9
	до 6,0	7,3-7,8	7,7-8,4	9,0-9,6	3,5	443,3		474,9					
	6,1-6,8	7,9-8,3	8,5-9,1	9,7-10,1	4,0	506,7		538,3					
	6,9-7,5	8,4-8,8	9,2-9,7	10,2-10,7	4,5	570,0	35,7	605,7					
	7,6-8,0	8,9-9,2	9,8-10,2	10,8-11,2	5,0	633,3		669,0					
	8,1-8,9	9,3-10,0	10,3-11,3	11,3-12,1	6,0	760,0		795,7					
	9,0-9,8	10,1-10,8	11,4-12,2	12,2-13,0	7,0	886,7		922,4					
	-	до 7,2	до 7,6	до 8,9	3,0	760,0		63,2					
до 6,0	7,3-7,8	7,7-8,4	9,0-9,6	3,5	886,6	949,8							
6,1-6,8	7,9-8,3	8,5-9,1	9,7-10,1	4,0	1013,4	1076,6							
6,9-7,5	8,4-8,8	9,2-9,7	10,2-10,7	4,5	1140,0	71,4	1211,4						
7,6-8,0	8,9-9,2	9,8-10,2	10,8-11,2	5,0	1266,6		1338,0						
8,1-8,9	9,3-10,0	10,3-11,3	11,3-12,1	6,0	1520,0		1591,4						
9,0-9,8	10,1-10,8	11,4-12,2	12,2-13,0	7,0	1773,4		1844,8						
-	до 7,2	до 7,6	до 8,9	3,0	1140,0		94,8	1234,8					
до 6,0	7,3-7,8	7,7-8,4	9,0-9,6	3,5	1329,9	1424,7							
6,1-6,8	7,9-8,3	8,5-9,1	9,7-10,1	4,0	1520,1	1614,9							
6,9-7,5	8,4-8,8	9,2-9,7	10,2-10,7	4,5	1710,0	107,1		1817,1					
7,6-8,0	8,9-9,2	9,8-10,2	10,8-11,2	5,0	1899,9			2007,0					
8,1-8,9	9,3-10,0	10,3-11,3	11,3-12,1	6,0	2280,0			2387,1					
9,0-9,8	10,1-10,8	11,4-12,2	12,2-13,0	7,0	2660,1		2767,2						
4,0	-	до 6,8	до 6,7	до 8,3	3,0	434,3	36,1	470,4	0,17	15,6	3,4	3,4	45,1
	-	6,9-7,3	6,8-7,5	8,4-8,9	3,5	506,7		542,8					
	до 5,6	7,4-7,8	7,6-8,1	9,0-9,4	4,0	579,0	40,8	615,1					
	5,7-6,5	7,9-8,2	8,2-8,8	9,5-9,9	4,5	651,4		692,2					
	6,6-7,0	8,3-8,6	8,9-9,3	10,0-10,4	5,0	723,8		764,6					
	7,1-8,0	8,7-9,3	9,4-10,2	10,5-11,2	6,0	868,6		909,4					
	8,1-8,8	9,4-9,9	10,3-11,1	11,3-12,0	7,0	1013,3		1054,1					
2x4,0	-	до 6,8	до 6,7	до 8,3	3,0	868,6	72,2	940,8	0,34	31,2	6,4	6,4	55,2
	-	6,9-7,3	6,8-7,5	8,4-8,9	3,5	1013,4		1085,6					
	до 5,6	7,4-7,8	7,6-8,1	9,0-9,4	4,0	1158,0	81,6	1230,2					
	5,7-6,5	7,9-8,2	8,2-8,8	9,5-9,9	4,5	1302,8		1384,4					
	6,6-7,0	8,3-8,6	8,9-9,3	10,0-10,4	5,0	1447,6		1529,2					
	7,1-8,0	8,7-9,3	9,4-10,2	10,5-11,2	6,0	1737,2		1818,8					
	8,1-8,8	9,4-9,9	10,3-11,1	11,3-12,0	7,0	2026,6		2108,2					
3x4,0	-	до 6,8	до 6,7	до 8,3	3,0	1302,9	108,3	1411,2	0,51	46,8	9,4	9,4	65,3
	-	6,9-7,3	6,8-7,5	8,4-8,9	3,5	1520,1		1628,4					
	до 5,6	7,4-7,8	7,6-8,1	9,0-9,4	4,0	1737,0	122,4	1845,3					
	5,7-6,5	7,9-8,2	8,2-8,8	9,5-9,9	4,5	1954,2		2076,6					
	6,6-7,0	8,3-8,6	8,9-9,3	10,0-10,4	5,0	2171,4		2293,8					
	7,1-8,0	8,7-9,3	9,4-10,2	10,5-11,2	6,0	2605,8		2728,2					
	8,1-8,8	9,4-9,9	10,3-11,1	11,3-12,0	7,0	3039,9		3162,3					

Продолжение табл. 2

Отверстие трубы, м	Толщина листа, мм	Листы, кг	Скрепления, кг		Всего, кг
			Гайки	Болты	
3,5	3,0	399,0	7,6	25,6	432,2
	3,5	465,5			498,7
	4,0	532,0			565,2
	4,5	598,5	29,9	29,9	636,6
	5,0	665,0			702,5
	6,0	798,0			835,5
	7,0	931,0			968,5
4,0	3,0	456,0	8,7	29,2	493,9
	3,5	532,0			569,9
	4,0	608,0			645,9
	4,5	684,0	34,1	34,1	726,8
	5,0	760,0			802,8
	6,0	912,0			954,8
	7,0	1064,0			1106,8

Таблица 1

Ведомость объемов работ на 1 п.м трубы

Отверстие трубы, м	Высота насыпи, м				Толщина листа, мм	Расход металла, кг			Защитный лоток из асфальто- бетона, м³	Обмазочная изоляция, м²	Гравийно- песчаная подушка, м³	Рытье котлована, м³	Засыпка трубы, м³
	Егр=18 МПа		Егр=30 МПа			Основного	Скрепленій	Всего					
	под железную дорогу	под автома- дильную дорогу	под железную дорогу	под автома- дильную дорогу									
4,5	-	до 6,5	-	до 8,0	3,0	475,4	31,3	506,7	0,16	17,5	3,7	3,7	63,1
	-	6,6-7,0	до 6,7	8,1-8,5	3,5	554,3		585,6					
	-	7,1-7,4	6,8-7,5	8,6-9,0	4,0	633,7		665,0					
	-	7,5-7,8	7,6-8,1	9,1-9,4	4,5	712,6	35,4	748,0					
	до 5,9	7,9-8,2	8,2-8,6	9,5-9,9	5,0	792,0		827,4					
	6,0-7,2	8,3-8,8	8,7-9,4	10,0-10,6	6,0	950,3		985,7					
	7,3-8,0	8,9-9,4	9,5-10,2	10,7-11,2	7,0	1108,6		1144,0					
2x4,5	-	до 6,5	-	до 8,0	3,0	950,8	62,6	1013,4	0,32	35,0	7,1	7,1	78,6
	-	6,6-7,0	до 6,7	8,1-8,5	3,5	1108,6		1171,2					
	-	7,1-7,4	6,8-7,5	8,6-9,0	4,0	1267,4		1330,0					
	-	7,5-7,8	7,6-8,1	9,1-9,4	4,5	1425,2	70,8	1496,0					
	до 5,9	7,9-8,2	8,2-8,6	9,5-9,9	5,0	1584,0		1654,8					
	6,0-7,2	8,3-8,8	8,7-9,4	10,0-10,6	6,0	1900,6		1971,4					
	7,3-8,0	8,9-9,4	9,5-10,2	10,7-11,2	7,0	2217,2		2288,0					
5,0	-	до 6,3	-	до 7,8	3,0	542,9	45,1	588,0	0,18	19,5	4,0	4,0	72,0
	-	6,4-6,8	-	7,9-8,3	3,5	633,3		678,4					
	-	6,9-7,2	до 6,7	8,4-8,7	4,0	723,8		768,9					
	-	7,3-7,6	6,8-7,5	8,8-9,2	4,5	814,3	50,9	865,2					
	-	7,7-7,9	7,6-8,1	9,3-9,5	5,0	904,8		955,7					
	-	8,0-8,5	8,2-8,9	9,6-10,2	6,0	1085,7		1136,6					
	до 7,3	8,6-9,0	9,0-9,6	10,3-10,8	7,0	1266,7		1317,6					
2x5,0	-	до 6,3	-	до 7,8	3,0	1085,8	90,2	1176,0	0,36	39,0	7,7	7,7	90,2
	-	6,4-6,8	-	7,9-8,3	3,5	1266,6		1356,8					
	-	6,9-7,2	до 6,7	8,4-8,7	4,0	1447,6		1537,8					
	-	7,3-7,6	6,8-7,5	8,8-9,2	4,5	1628,6	101,8	1730,4					
	-	7,7-7,9	7,6-8,1	9,3-9,5	5,0	1809,6		1911,4					
	-	8,0-8,5	8,2-8,9	9,6-10,2	6,0	2171,4		2273,2					
	до 7,3	8,6-9,0	9,0-9,6	10,3-10,8	7,0	2533,4		2635,2					
5,5	-	-	-	до 7,7	3,0	597,1	49,5	646,6	0,19	21,4	4,3	4,3	81,4
	-	до 6,7	-	7,8-8,2	3,5	696,7		746,2					
	-	6,8-7,1	-	8,3-8,6	4,0	796,2		845,7					
	-	7,2-7,4	-	8,7-9,0	4,5	895,7	55,9	951,6					
	-	7,5-7,8	до 7,4	9,1-9,3	5,0	995,2		1051,1					
	-	7,9-8,4	7,5-8,4	9,4-9,9	6,0	1194,3		1250,2					
2x5,5	-	-	-	до 7,7	3,0	1194,2	99,0	1293,2	0,38	42,8	8,4	8,4	102,5
	-	до 6,7	-	7,8-8,2	3,5	1393,4		1492,4					
	-	6,8-7,1	-	8,3-8,6	4,0	1592,4		1691,4					
	-	7,2-7,4	-	8,7-9,0	4,5	1791,4	111,8	1903,2					
	-	7,5-7,8	до 7,4	9,1-9,3	5,0	1990,4		2102,2					
	-	7,9-8,4	7,5-8,4	9,4-9,9	6,0	2388,6		2500,4					
	-	8,5-8,8	8,5-9,2	10,0-10,5	7,0	2786,6		2898,4					

Ведомость расхода металла  
на секцию 1x1050 мм

Таблица 2

Отверстие трубы, м	Толщина листа, мм	Листы, кг	Скрепления, кг		Всего, кг
			Гайки	Болты	
4,5	3,0	499,2	7,6	25,3	532,1
	3,5	582,0			614,9
	4,0	665,4			698,3
	4,5	748,2		29,6	785,4
	5,0	831,6			868,8
	6,0	997,8			1035,0
	7,0	1164,0			1201,2
5,0	3,0	570,0	10,8	36,6	617,4
	3,5	665,0			712,4
	4,0	760,0			807,4
	4,5	855,0		42,6	908,4
	5,0	950,0			1003,4
	6,0	1140,0			1193,4
	7,0	1330,0			1383,4
5,5	3,0	627,0	11,9	40,1	679,0
	3,5	731,5			783,5
	4,0	836,0			888,0
	4,5	940,5		46,8	999,2
	5,0	1045,0			1103,7
	6,0	1254,0			1312,7
	7,0	1463,0			1521,7

1. Конструкция средней части приведена на докум. -13 и -18.
2. Объем работ по устройству изоляции приведен при устройстве ее только на наружной поверхности трубы.
3. При устройстве защитного лотка из полимербетона или из сборных блоков объем работ не меняется.
4. Масса металла листов приведена без учета массы цинка антикоррозийного покрытия

Изм.	Коллч.	Лист	№ док.	Подпись	Дата
Разработал	Кольцова				
Проверил	Кучанова				
Нач. пр. гр.	Чупарнова				
ГИП	Коен Б.				
Нач. отд.	Чернов				
Н. контр.	Фоменок				

3.501.3-185.03.0-1-20

Трубы для обычных условий.  
Ведомость объемов работ  
на среднюю часть трубы  
отв. 4,5-8,0 м

Страница	Лист	Листов
Р	1	3



Продолжение табл. 1

Отверстие трубы, м	Высота насыпи, м				Толщина листа, мм	Расход металла, кг			Защитный лоток из асфальто- бетона, м <sup>3</sup>	Обмазочная изоляция, м <sup>2</sup>	Гравийно- песчаная подушка, м <sup>3</sup>	Рытье котлована, м <sup>3</sup>	Засыпка трубы, м <sup>3</sup>
	Егр=18 МПа		Егр=30 МПа			Основного	Скреплений	Всего					
	под железную дорогу	под автома- дильную дорогу	под железную дорогу	под автома- дильную дорогу									
6,0	-	-	-	до 7,6	3,0	633,9	41,7	675,6	0,21	23,4	4,6	4,6	91,3
	-	-	-	7,7-8,1	3,5	739,0		780,7					
	-	-	-	8,2-8,5	4,0	845,0		886,7					
	-	до 7,3	-	8,6-8,9	4,5	950,1	47,0	997,1					
	-	7,4-7,7	-	9,0-9,2	5,0	1056,0		1103,0					
	-	7,8-8,3	до 8,0	9,3-9,8	6,0	1267,0		1314,0					
	-	8,4-8,7	8,1-8,8	9,9-10,3	7,0	1478,1		1525,1					
	-	-	-	до 7,6	3,0	1267,8		83,4					
-	-	-	7,7-8,1	3,5	1478,0	1561,4							
-	-	-	8,2-8,5	4,0	1690,0	1773,4							
-	до 7,3	-	8,6-8,9	4,5	1900,2	94,0	1994,2						
-	7,4-7,7	-	9,0-9,2	5,0	2112,0		2206,0						
-	7,8-8,3	до 8,0	9,3-9,8	6,0	2534,0		2628,0						
-	8,4-8,7	8,1-8,8	9,9-10,3	7,0	2956,2		3050,2						
-	-	-	до 8,1	3,5	823,3		58,6		881,9				
-	-	-	8,2-8,5	4,0	941,0	999,6							
-	-	-	8,6-8,9	4,5	1058,6	66,2		1124,8					
-	до 7,7	-	9,0-9,2	5,0	1176,2			1242,4					
-	7,8-8,3	-	9,3-9,7	6,0	1411,4			1477,6					
-	8,4-8,7	до 8,4	9,8-10,2	7,0	1646,7			1712,9					
-	-	-	до 8,1	3,5	1646,6	117,2	1763,6						
-	-	-	8,2-8,5	4,0	1882,0		1999,2						
-	-	-	8,6-8,9	4,5	2117,2		132,4	2249,6					
-	до 7,7	-	9,0-9,2	5,0	2352,4			2484,8					
-	7,8-8,3	-	9,3-9,7	6,0	2822,8			2955,2					
-	8,4-8,7	до 8,4	9,8-10,2	7,0	3293,4			3425,8					
-	-	-	до 8,5	4,0	1013,3	63,1	1076,4						
-	-	-	8,6-8,9	4,5	1140,0		1211,2						
-	-	-	9,0-9,2	5,0	1266,7		71,2	1337,9					
-	до 8,2	-	9,3-9,7	6,0	1520,0			1591,2					
-	8,3-8,7	до 8,0	9,8-10,2	7,0	1773,3			1844,5					
-	-	-	до 8,5	4,0	2026,6	126,2	2152,8						
-	-	-	8,6-8,9	4,5	2280,0		2422,4						
-	-	-	9,0-9,2	5,0	2533,4		142,4	2675,8					
-	до 8,2	-	9,3-9,7	6,0	3040,0			3182,4					
-	8,3-8,7	до 8,0	9,8-10,2	7,0	3546,6			3689,0					

Продолжение табл. 2

Отверстие трубы, м	Толщина листа, мм	Листы, кг	Скрепления, кг		Всего, кг
			Гайки	Болты	
6,0	3,0	665,6	10,0	33,8	709,4
	3,5	776,0			819,8
	4,0	887,2			931,0
	4,5	997,6		39,4	1047,0
	5,0	1108,8			1158,2
	6,0	1330,4			1379,8
	7,0	1552,0			1601,4
	3,5	864,5			14,1
4,0	988,0	1049,5			
4,5	1111,5	55,4	1181,0		
5,0	1235,0		1304,5		
6,0	1482,0		1551,5		
7,0	1729,0		1798,5		
4,0	1064,0		15,2	51,1	
4,5	1197,0	1271,8			
5,0	1330,0	59,6		1404,8	
6,0	1596,0			1670,8	
7,0	1862,0			1936,8	

Взам. инв. №

Подпись и дата

Инв. № подл.



Изм.	Кол.ч.	Лист	№ док.	Подпись	Дата

3.501.3-185.03.0-1-20

Лист  
2



Продолжение табл.1

Отверстие трубы, м	Высота насыпи, м				Толщина листа, мм	Расход металла, кг			Защитный лоток из асфальто- бетона, м <sup>3</sup>	Обмазочная изоляция, м <sup>2</sup>	Гравийно- песчаная подушка, м <sup>3</sup>	Рытье котлована, м <sup>3</sup>	Засыпка трубы, м <sup>3</sup>
	Егр=18 МПа		Егр=30 МПа			Основного	Скреплений	Всего					
	под железную дорогу	под автома- дильную дорогу	под железную дорогу	под автома- дильную дорогу									
7,5	-	-	-	до 8,9	4,5	1187,6	58,9	1246,5	0,26	29,2	5,5	5,5	123,9
	-	-	-	9,0-9,2	5,0	1320,0		1378,9					
	-	-	-	9,3-9,8	6,0	1583,8		1642,7					
	-	до 8,7	-	9,9-10,2	7,0	1847,6		1906,5					
2×7,5	-	-	-	до 8,9	4,5	2375,2	117,8	2493,0	0,52	58,4	11,1	11,1	159,6
	-	-	-	9,0-9,2	5,0	2640,0		2757,8					
	-	-	-	9,3-9,8	6,0	3167,6		3285,4					
	-	до 8,7	-	9,9-10,2	7,0	3695,2		3813,0					
8,0	-	-	-	до 9,2	5,0	1447,6	81,3	1528,9	0,28	31,2	5,8	5,8	135,7
	-	-	-	9,3-9,8	6,0	1737,1		1818,4					
	-	-	-	9,9-10,2	7,0	2026,7		2108,0					
2×8,0	-	-	-	до 9,2	5,0	2895,2	162,6	3057,8	0,56	62,4	11,8	11,8	175,4
	-	-	-	9,3-9,8	6,0	3474,2		3636,8					
	-	-	-	9,9-10,2	7,0	4053,4		4216,0					

Продолжение табл. 2

Отверстие трубы, м	Толщина листа, мм	Листы, кг	Скрепления, кг		Всего, кг
			Гайки	Болты	
7,5	4,5	1247,0	12,5	49,3	1308,8
	5,0	1386,0			1447,8
	6,0	1663,0			1724,8
	7,0	1940,0			2001,8
8,0	4,5	1368,0	17,3	68,1	1453,4
	5,0	1520,0			1605,4
	6,0	1824,0			1909,4
	7,0	2128,0			2213,4

Изм. №	№ листа	Подпись и дата	Взам. инв. №




Изм.	Кол-во	Лист	№ док.	Подпись	Дата

3.501.3-185.03.0-1-20

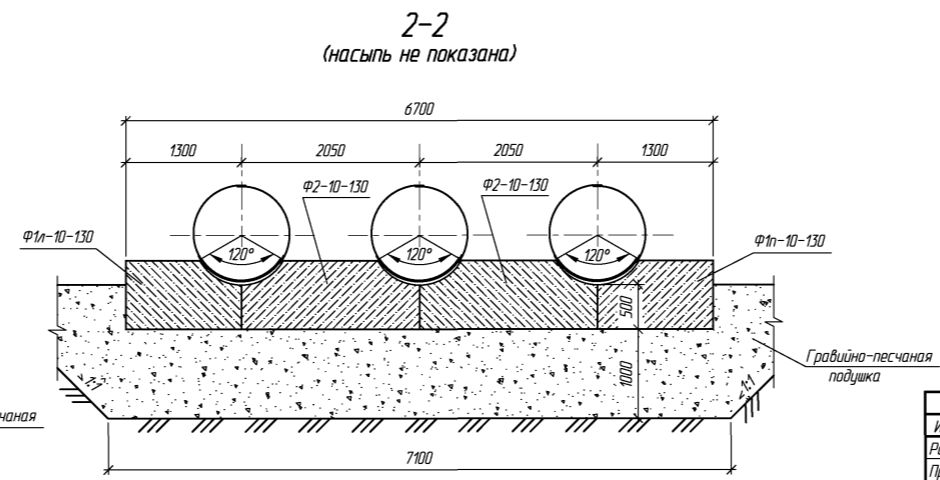
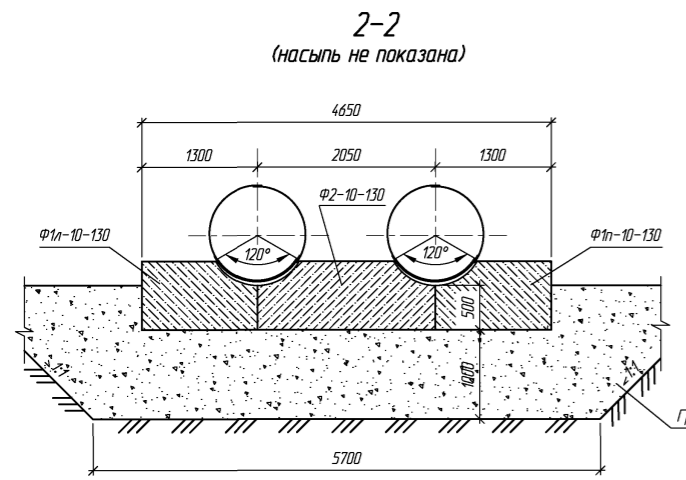
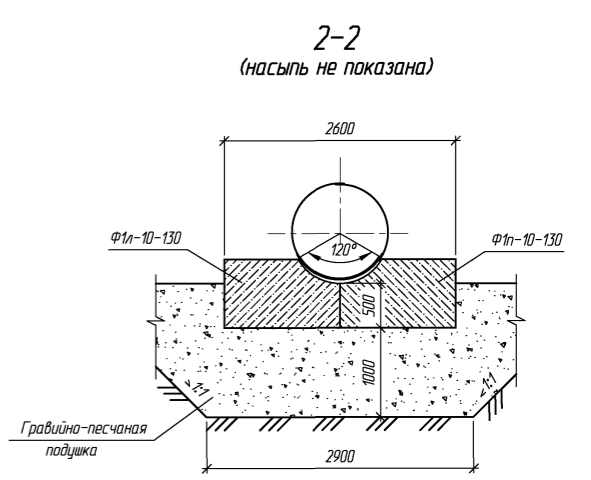
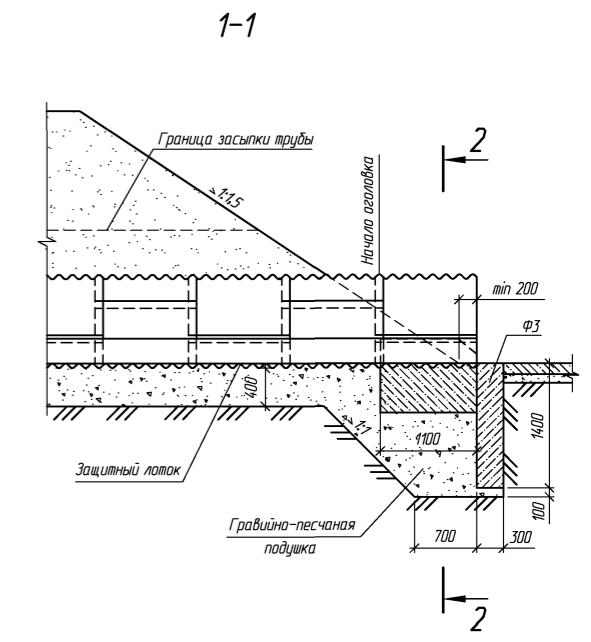
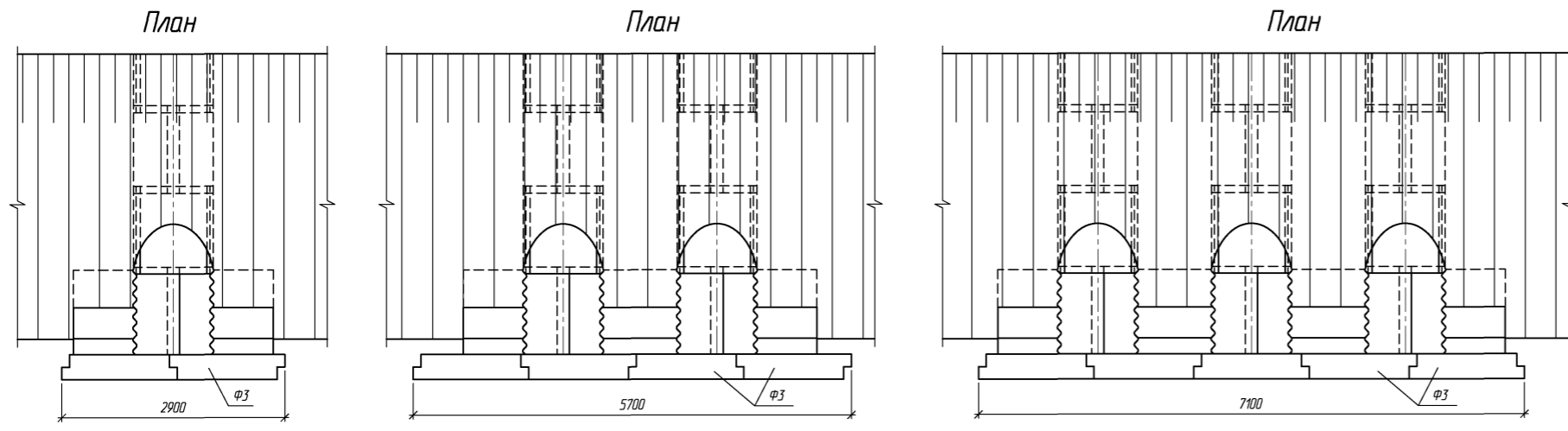
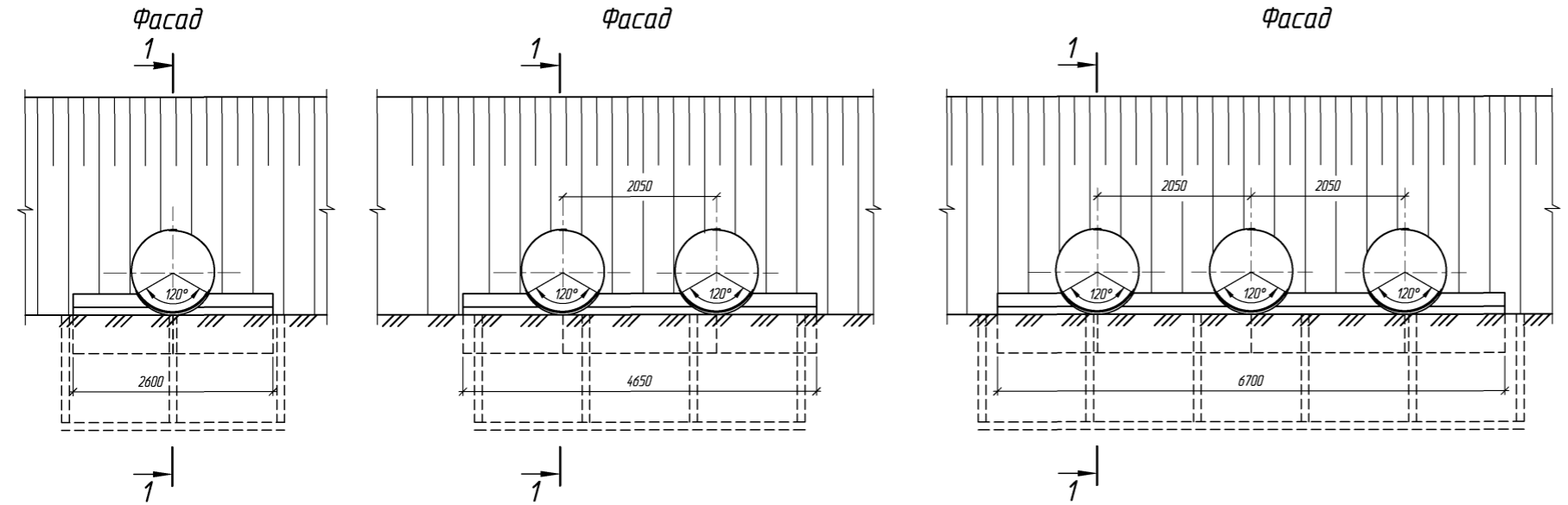
Лист  
3

Отверстие трубы, м	Толщина листа, мм	Расход металла, кг			Защитный лоток из асфальто- бетона, м <sup>3</sup>	Тип 1				Тип 1 <sup>а</sup>		
		Основного	Скреплений	Всего		Бетон экрана и фундамента, бетон В20, м <sup>3</sup>	Гравийно- песчаная подушка, м <sup>3</sup>	Обмазочная изоляция, м <sup>2</sup>	Рытье котлована, м <sup>3</sup>	Цементно- грунтовая подушка, м <sup>3</sup>	Обмазочная изоляция, м <sup>2</sup>	Рытье котлована, м <sup>3</sup>
1,0	2,5	99,0	12,0	111,0	0,04	3,17	7,2	18,8	18,2	10,2	4,1	9,2
2×1,0	2,5	198,0	23,9	221,9	0,08	5,84	11,3	34,0	29,7	17,6	8,2	15,6
3×1,0	2,5	297,0	35,9	332,9	0,12	7,92	12,8	44,5	35,5	24,8	12,3	22,0
1,5	3,0	171,0	12,7	183,7	0,07	4,67	9,4	27,9	23,9	12,7	6,1	10,7
	3,5	199,5		212,2								
	4,0	228,0		240,7								
	4,5	256,5	270,8									
	5,0	285,0	14,3	299,3								
6,0	342,0		356,3									
2×1,5	3,0	342,0	25,4	367,4	0,14	7,97	13,3	46,1	35,5	22,4	12,2	18,6
	3,5	399,0		424,4								
	4,0	456,0		481,4								
	4,5	513,0	541,7									
	5,0	570,0	28,7	598,7								
6,0	684,0		712,7									
3×1,5	3,0	513,0	38,1	551,1	0,21	10,68	14,5	60,7	41,3	31,7	18,3	26,2
	3,5	598,5		636,6								
	4,0	684,0		722,1								
	4,5	769,5	43,0	812,5								
	5,0	855,0	898,0									
6,0	1026,0		1069,0									
2,0	3,0	228,0	16,9	244,9	0,10	5,25	9,0	31,1	23,9	15,3	8,2	12,2
	3,5	266,0		282,9								
	4,0	304,0		320,9								
	4,5	342,0	19,1	361,1								
	5,0	380,0	399,1									
	6,0	456,0	475,1									
7,0	532,0		551,1									
2×2,0	3,0	456,0	33,9	489,9	0,20	8,96	12,6	52,5	35,5	27,3	16,4	21,7
	3,5	532,0		565,9								
	4,0	608,0		641,9								
	4,5	684,0	38,2	722,2								
	5,0	760,0	798,2									
	6,0	912,0	950,2									
7,0	1064,0		1102,2									
3×2,0	3,0	684,0	50,8	734,8	0,30	13,24	18,9	77,6	52,8	40,0	24,6	30,8
	3,5	798,0		848,8								
	4,0	912,0		962,8								
	4,5	1026,0	57,3	1083,3								
	5,0	1140,0	1197,3									
	6,0	1368,0	1425,3									
7,0	1596,0		1653,3									

1. Конструкция оголовочной части приведена на докум. -22...-27.
2. Объем работ по устройству изоляции приведен при устройстве ее только на наружной поверхности трубы и на поверхностях блоков экрана и фундамента, соприкасающихся с грунтом.
3. При устройстве защитного лотка из полимербетона или из сборных блоков объем работ не меняется.
4. Масса металла листов приведена без учета массы цинка антикоррозийного покрытия

					<b>3.501.3-185.03.0-1-21</b>			
Изм.	Кол.ч.	Лист	№ док.	Подпись	Дата	Трубы для обычных условий. Ведомость объемов работ на оголовочную часть трубы отв. 1,0-2,0 м. Тип 1 и 1 <sup>а</sup>		
Разработал		Ковен В.						
Проверил		Кольцова						
Нач. пр. гр.		Чупарова						
ГИП		Ковен Б.						
Нач. отд.		Чернов						
Н. контр.		Фоменок						
						Стация	Лист	Листов
						Р	1	1
								





1. Конструкции оголовок приведены для районов с расчетной глубиной промерзания 1,25 м. При другой глубине промерзания конструкция оголовка принимается в соответствии с требованиями п. 6.3 пояснительной записки.
2. Спецификация и объемы работ приведены на докум. -14 и -21.
3. Детали стыков приведены на докум. -09

Изм.	Коллч.	Лист	№ док.	Подпись	Дата
Разработал	Ковен В.				
Проверил	Кучанова				
Нач. пр. гр.	Чупарнова				
ГИП	Ковен Б.				
Нач. отд.	Чернов				
И. контр.	Фоменок				

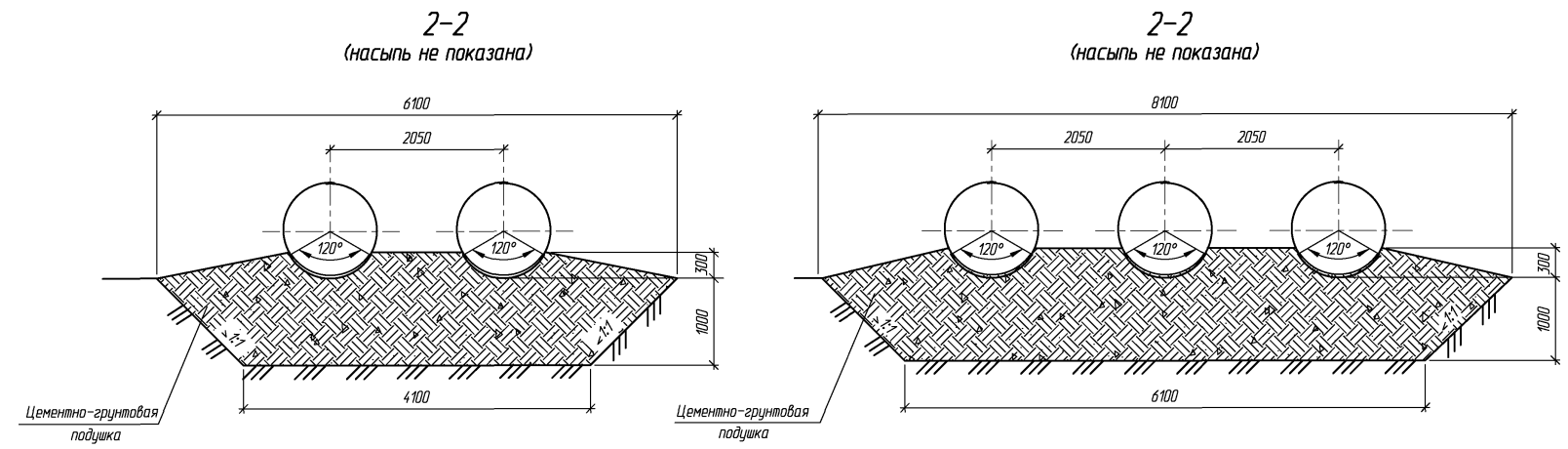
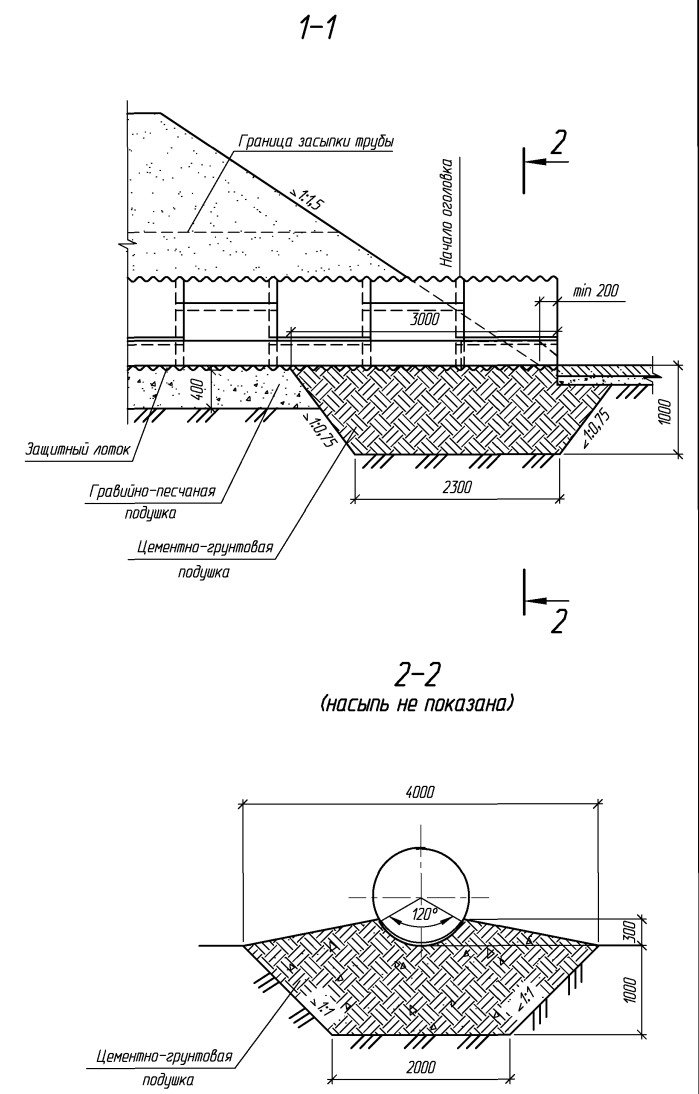
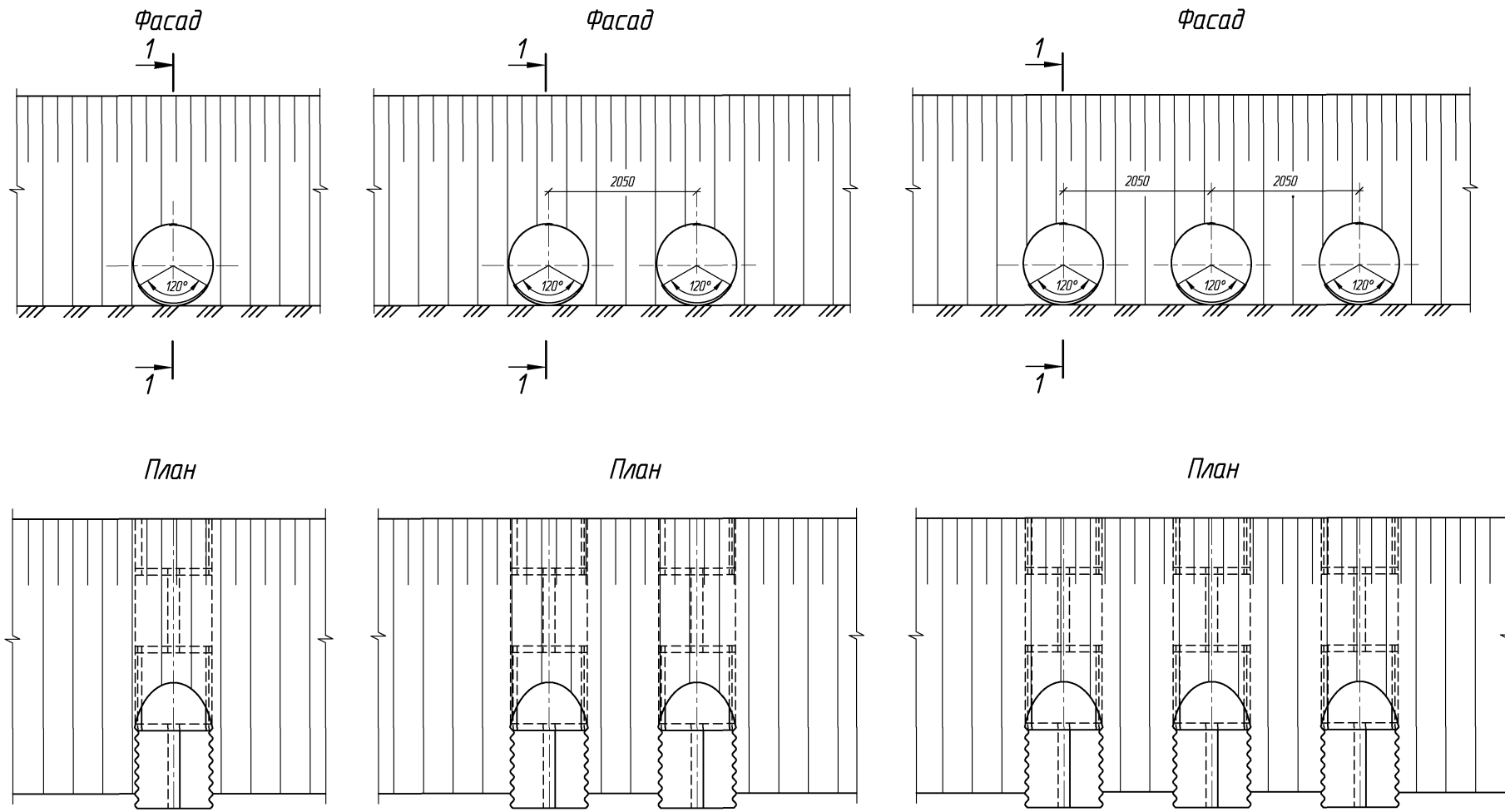
**3.501.3-185.03.0-1-22**

Трубы для обычных условий.  
Оголовочная часть трубы  
отв. 1,0; 2×1,0 и 3×1,0 м.  
Тип 1

Стадия	Лист	Листов
Р	1	1

**ТРАНСМОСТ**

Составлено: Г.Лещинский, Шурькин  
 Взам. инв. №  
 Подпись и дата  
 Инв. № подл.



1. Оголовки по типу 1<sup>а</sup> применяются при наличии в основании глинистых грунтов.
2. Конструкции оголовок приведены для районов с расчетной глубиной промерзания 1,25 м. При другой глубине промерзания конструкция оголовка принимается в соответствии с требованиями п. 6.3 пояснительной записки.
3. Спецификация и объемы работ приведены на докум. -14 и -21.
4. Детали стыков приведены на докум. -09

Изм.	Кол.ч.	Лист	№ док.	Подпись	Дата
Разработал	Ковен В.				
Проверил	Кучанова				
Нач. пр. гр.	Чупарнова				
ГИП	Ковен Б.				
Нач. отд.	Чернов				
И. контр.	Фоменок				

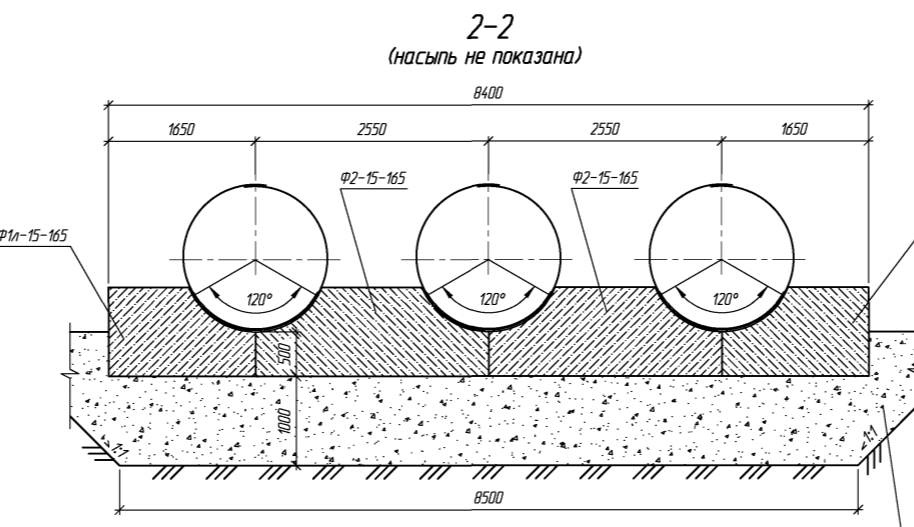
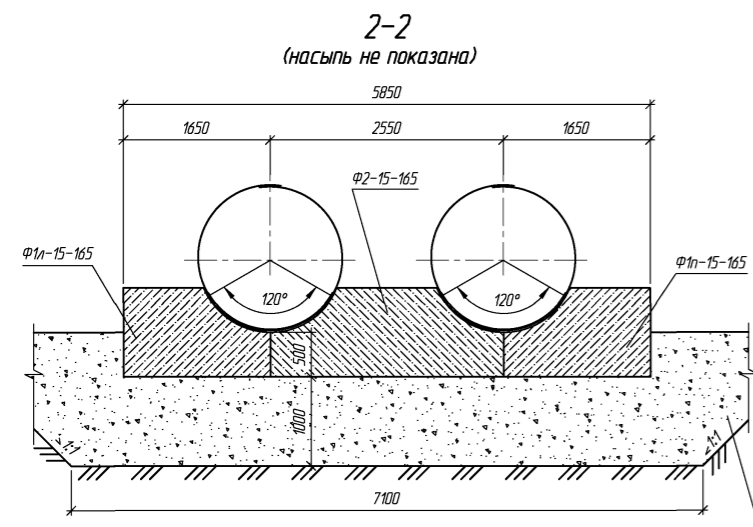
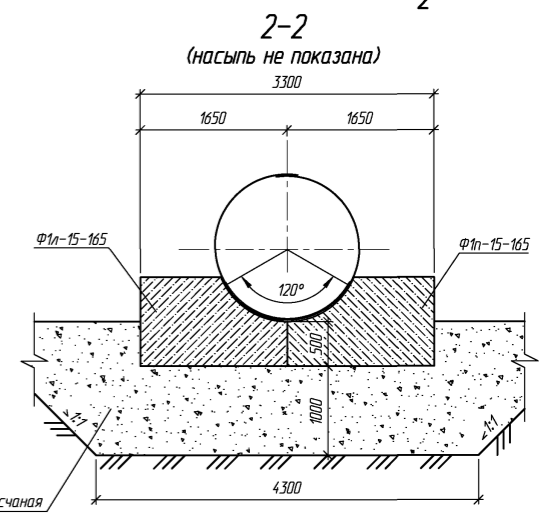
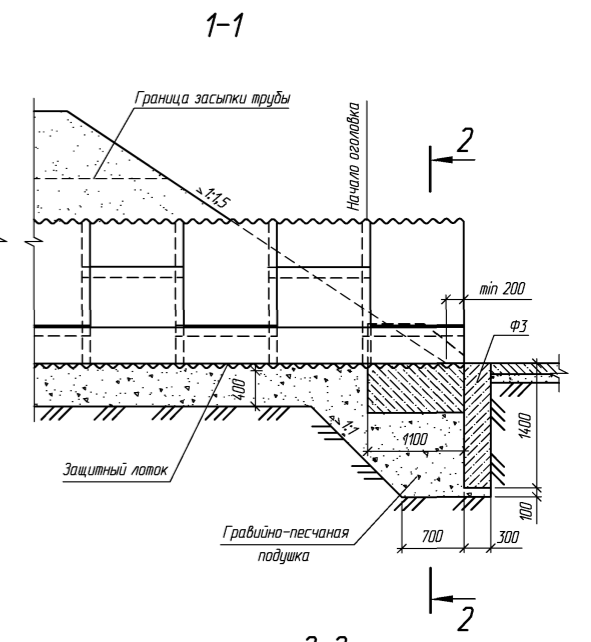
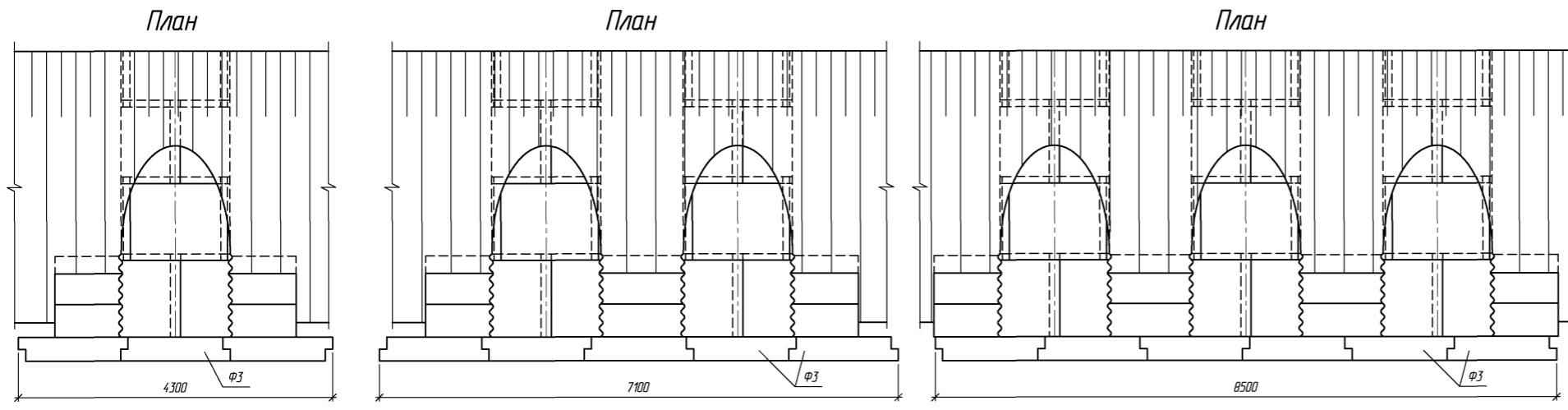
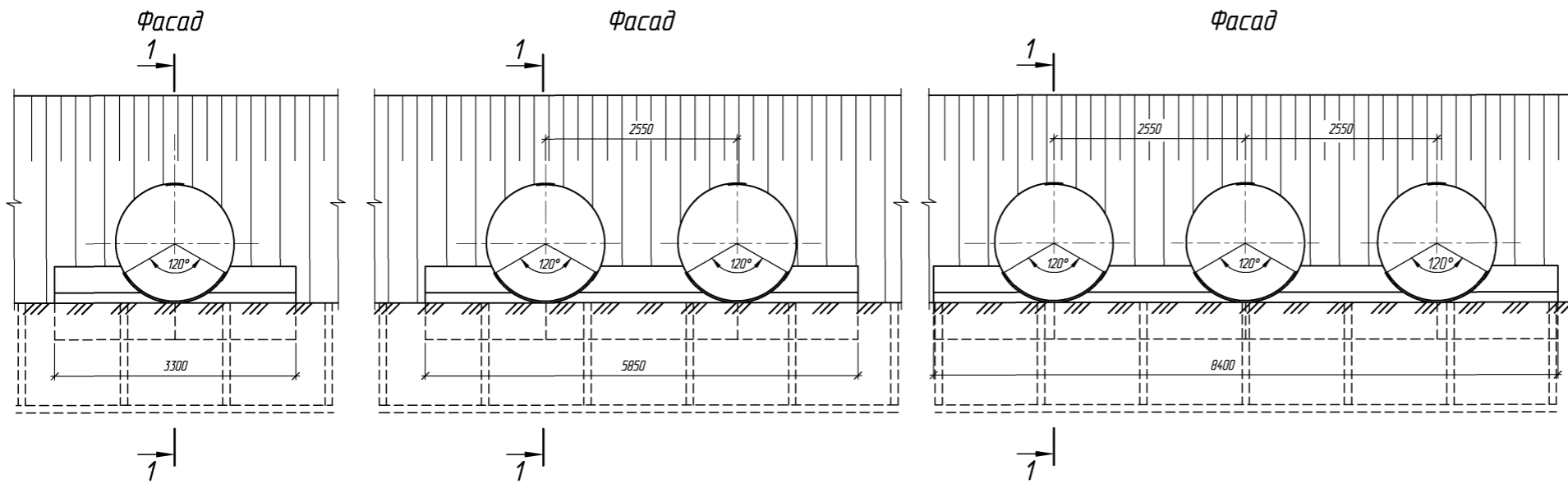
**3.501.3-185.03.0-1-23**

Трубы для обычных условий.  
Оголовочная часть трубы  
отв. 1,0; 2×1,0 и 3×1,0 м.  
Тип 1<sup>а</sup>

Стадия	Лист	Листов
Р	1	1

**ТРАНСМОСТ**

Составлено: Шульман  
 Г. Лисец, ОПП  
 Взам. инв. №  
 Подпись и дата  
 Инв. № подл.



1. Конструкции оголовков приведены для районов с расчетной глубиной промерзания 1,25 м. При другой глубине промерзания конструкция оголовка принимается в соответствии с требованиями п. 6.3 пояснительной записки.
2. Спецификация и объемы работ приведены в докум. -14 и -21.
3. Детали стыков приведены на докум. -09

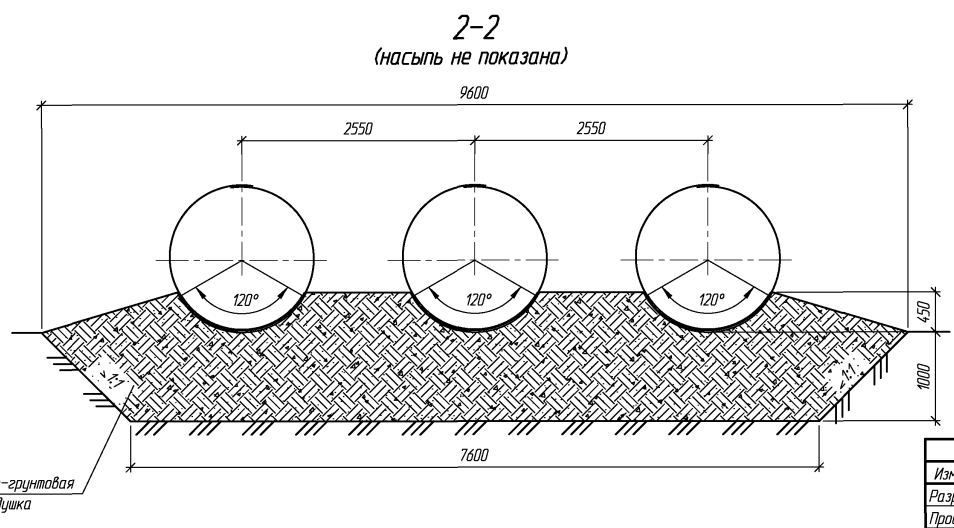
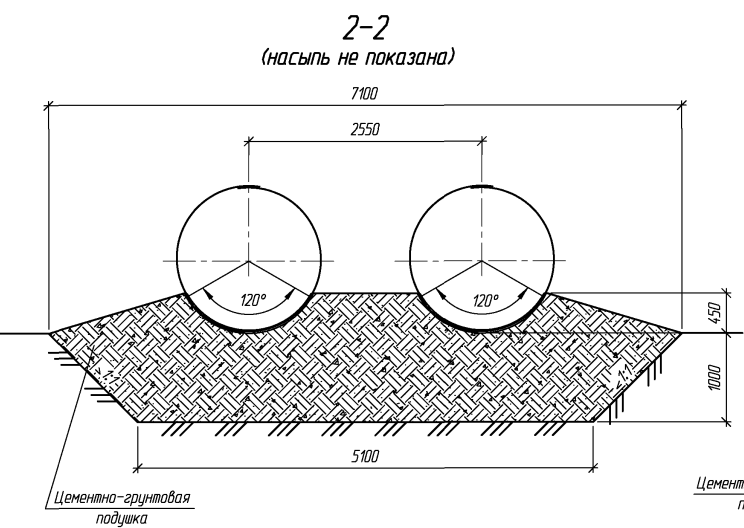
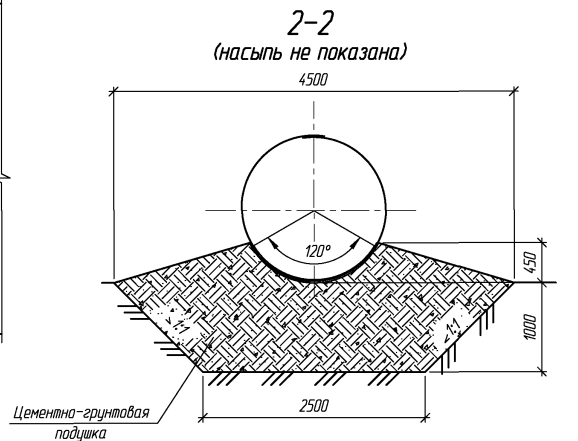
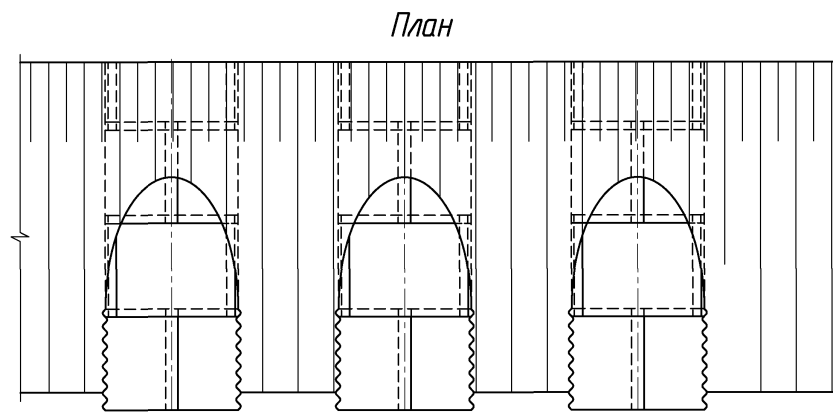
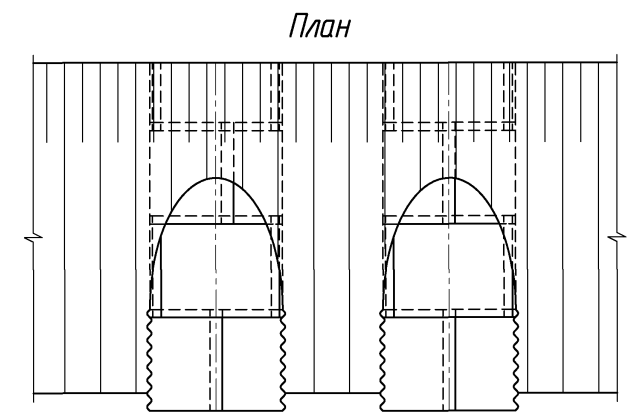
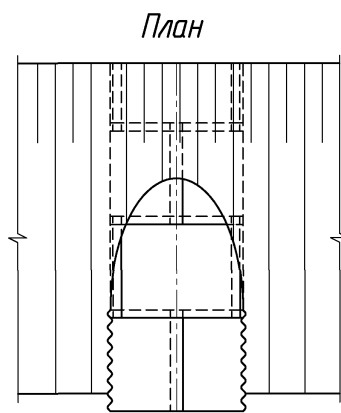
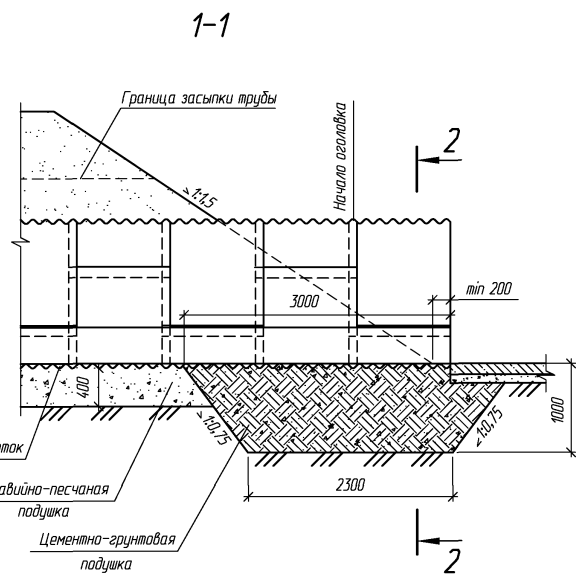
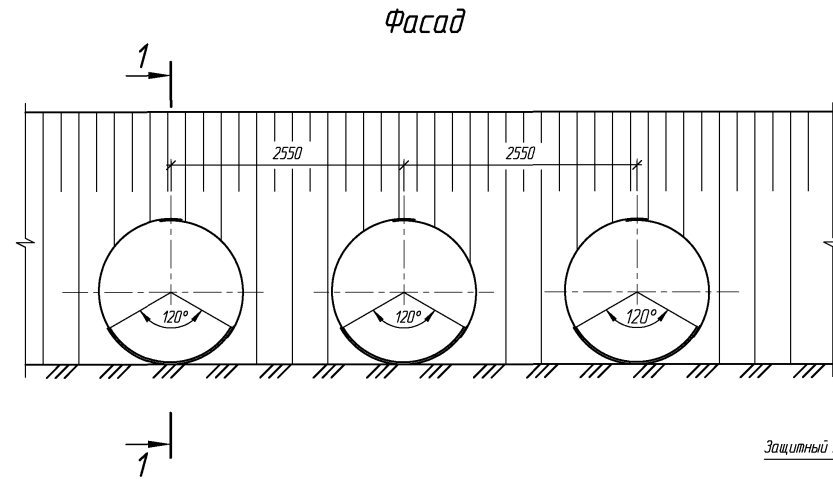
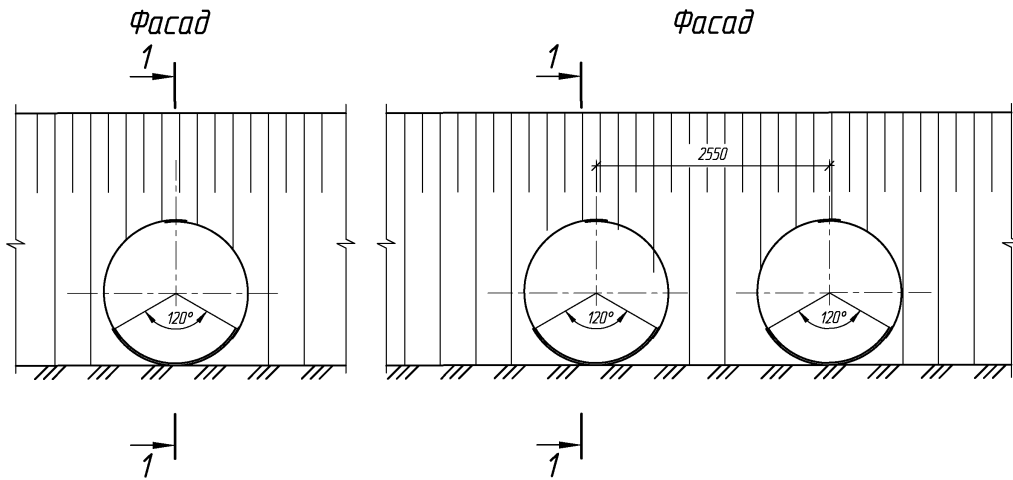
Изм.	Кол.ч.	Лист	№ док.	Подпись	Дата
Разработал		Ковен В.			
Проверил		Кучанова			
Нач. пр. гр.		Чупарнова			
ГИП		Ковен Б.			
Нач. отд.		Чернов			
И. контр.		Фоменок			

**3.501.3-185.03.0-1-24**

Трубы для обычных условий.  
Оголовочная часть трубы  
отв. 1,5; 2х1,5 и 3х1,5 м.  
Тип 1

Стация	Лист	Листов
Р	1	1

Составлены: Г. Лисец, О. П. Шульман  
 Проверены: В. А. М. Шварц, И. В. М. Шварц  
 Инв. № подл.



1. Оголовки по типу 1<sup>а</sup> применяются при наличии в основании глинистых грунтов.
2. Конструкции оголовок приведены для районов с расчетной глубиной промерзания 1,25 м. При другой глубине промерзания конструкция оголовка принимается в соответствии с требованиями п. 6.3 пояснительной записки.
3. Спецификация и объемы работ приведены на докум. -14 и -21.
4. Детали стыков приведены на докум. -09

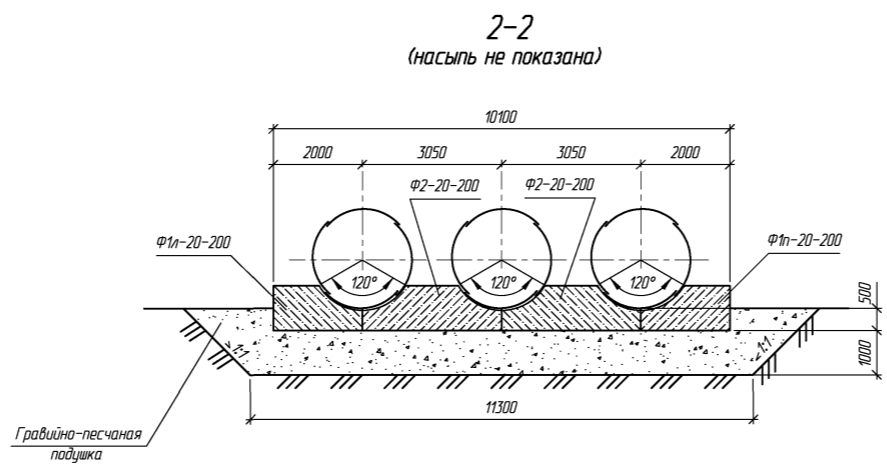
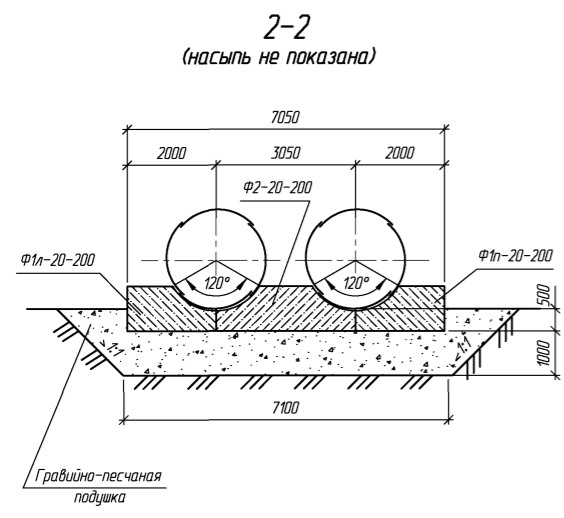
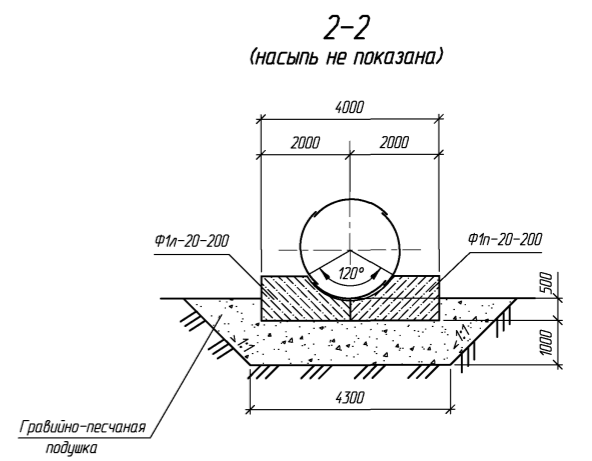
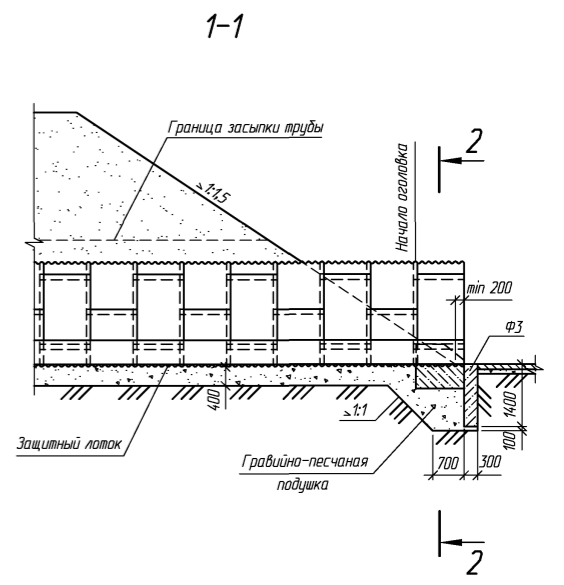
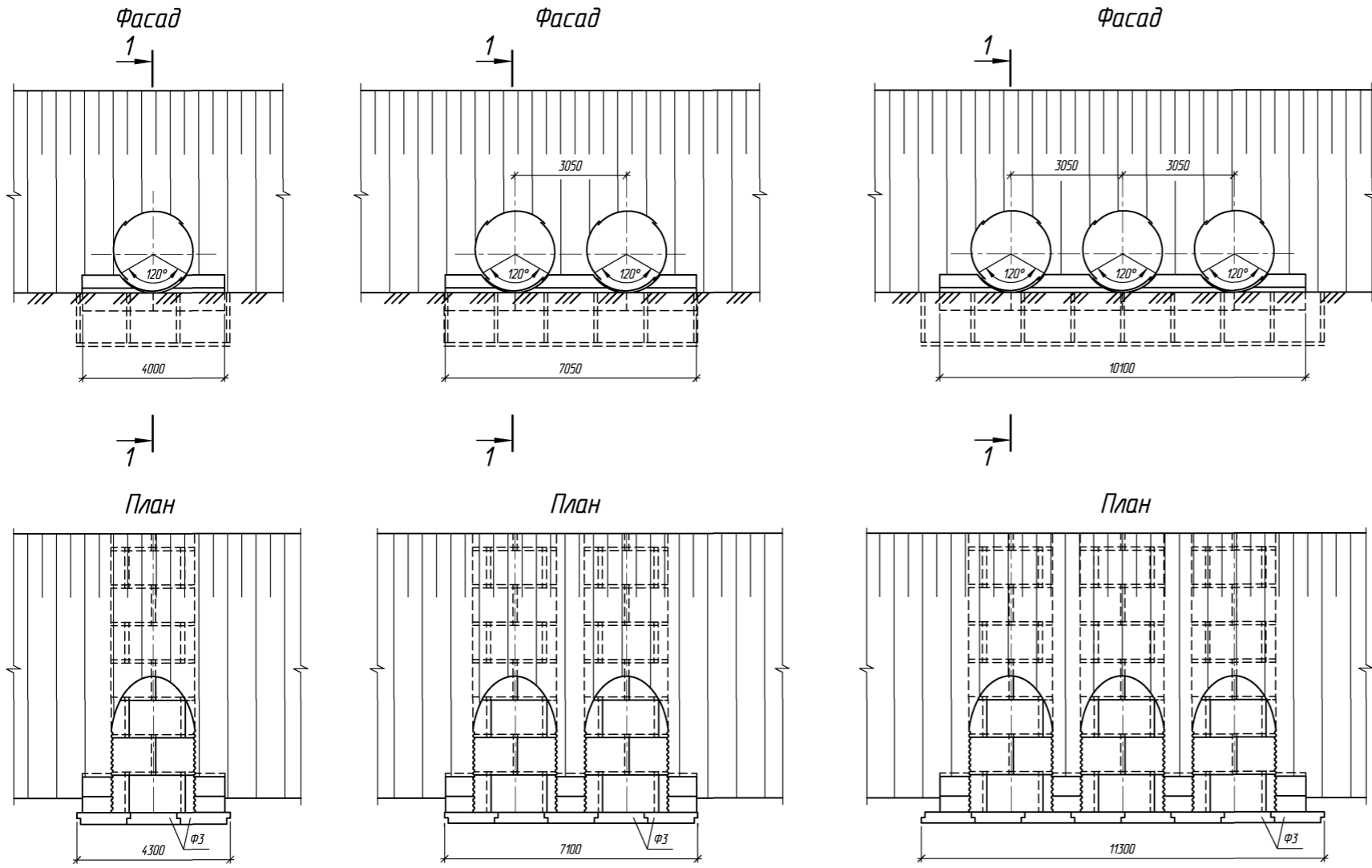
Составлено: Шулькин  
 Г.Л.Специ.ОП  
 Взам. инв. №  
 Подпись и дата  
 Инв. № подл.

Изм.	Кол.ч.	Лист	№ док.	Подпись	Дата
Разработал		Ковен В.			
Проверил		Кучанова			
Нач. пр. гр.		Чупарнова			
ГИП		Ковен Б.			
Нач. отд.		Чернов			
И. контр.		Фоменок			

**3.501.3-185.03.0-1-25**

Трубы для обычных условий.  
Оголовочная часть трубы  
отв. 1,5; 2х1,5 и 3х1,5 м.  
Тип 1<sup>а</sup>

Стадия	Лист	Листов
Р	1	1



1. Конструкции оголовков приведены для районов с расчетной глубиной промерзания 1,25 м. При другой глубине промерзания конструкция оголовка принимается в соответствии с требованиями п. 6.3 пояснительной записки.
2. Спецификация и объемы работ приведены на докум. -14 и -21.
3. Детали стыков приведены на докум. -09

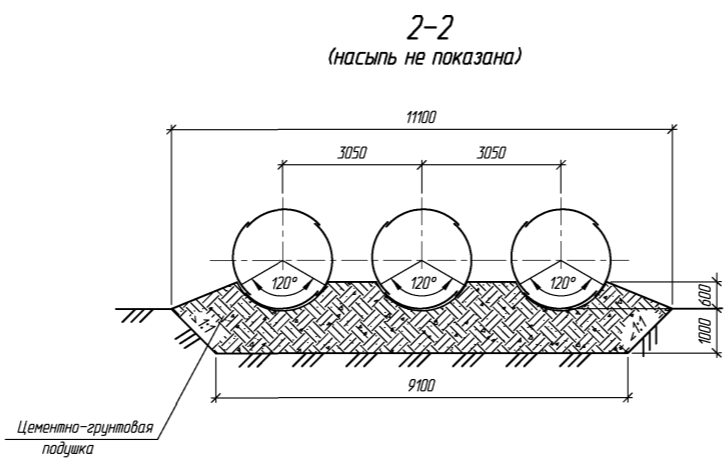
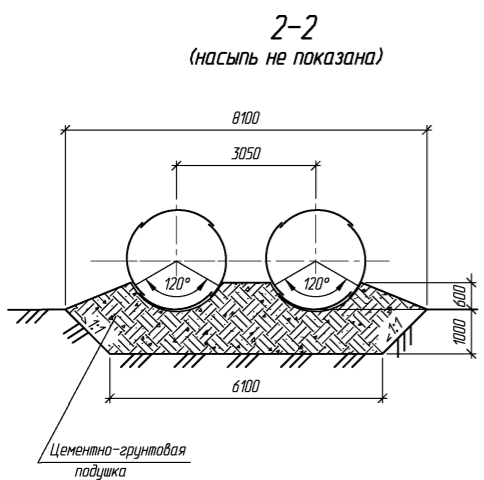
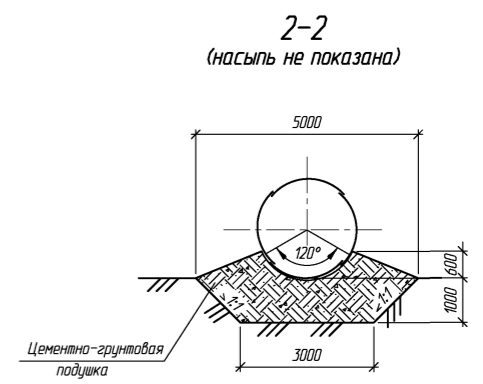
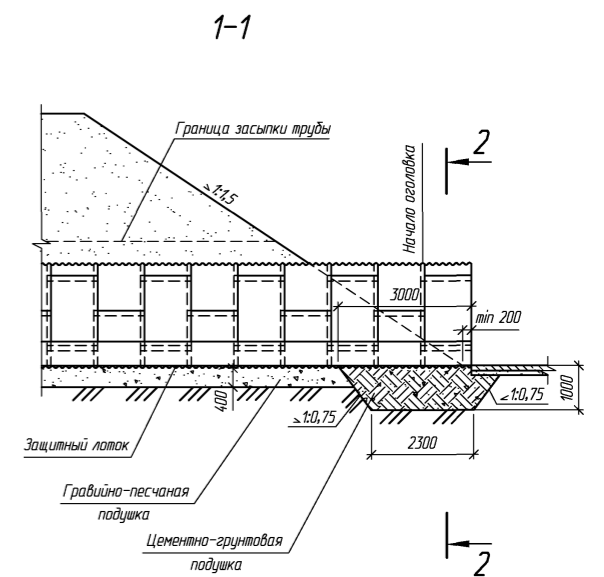
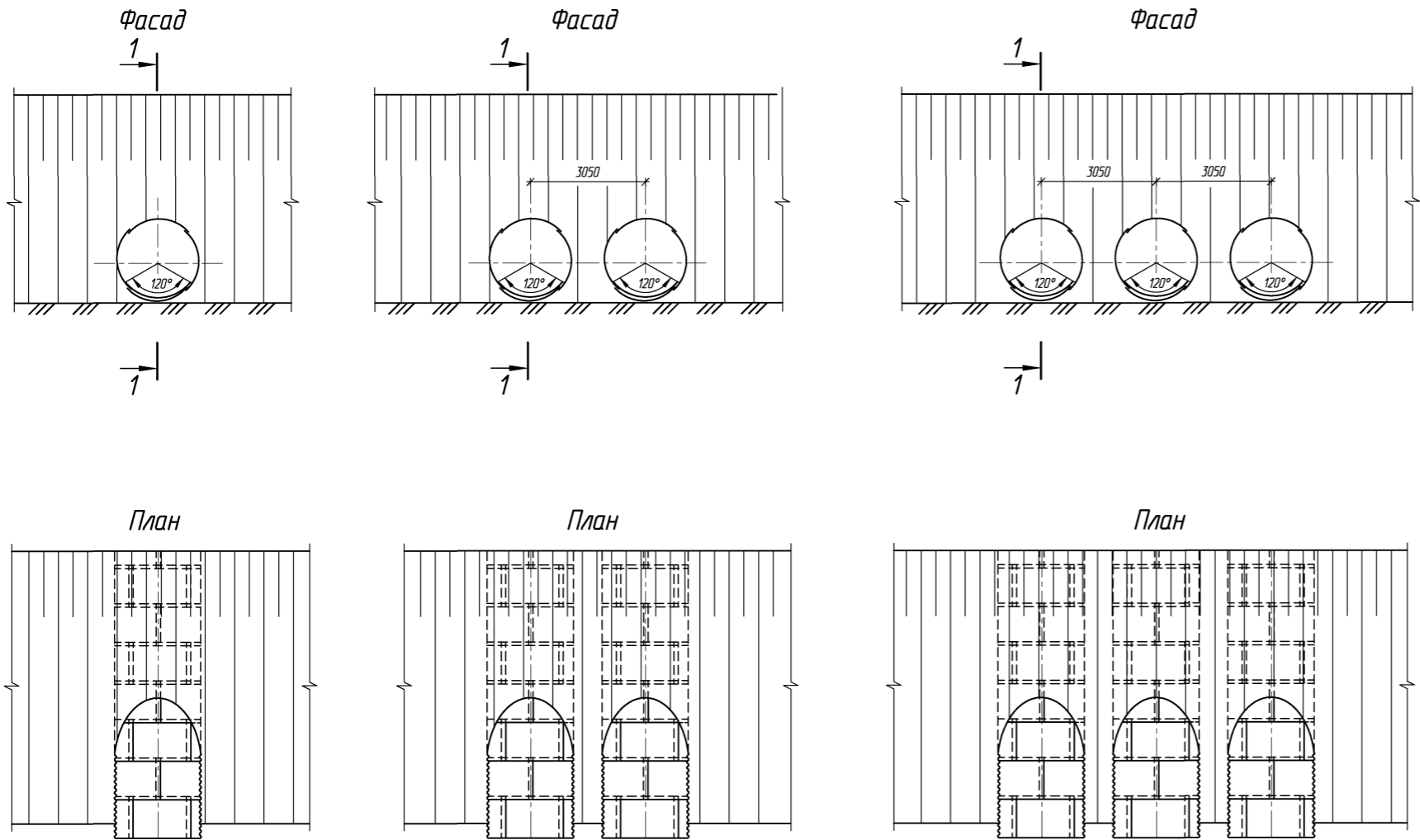
Изм.	Кол.ч.	Лист	№ док.	Подпись	Дата
Разработал		Ковен В.			
Проверил		Кучанова			
Нач. пр. гр.		Чупарнова			
ГИП		Ковен Б.			
Нач. отд.		Чернов			
И. контр.		Фоменок			

**3.501.3-185.03.0-1-26**

Трубы для обычных условий.  
Оголовочная часть трубы  
отв. 2,0; 2×2,0 и 3×2,0 м.  
Тип 1

Стадия	Лист	Листов
Р	1	1

Согласовано: Г. Лисецкий, О. П. Шульман  
 Взам. инв. №  
 Подпись и дата  
 Инв. № подл.



1. Оголовки по типу 1<sup>а</sup> применяются при наличии в основании глинистых грунтов.
2. Конструкции оголовков приведены для районов с расчетной глубиной промерзания 1,25 м. При другой глубине промерзания конструкция оголовка принимается в соответствии с требованиями п. 6.3 пояснительной записки.
3. Спецификация и объемы работ приведены на докум. -14 и -21.
4. Детали стыков приведены на докум. -09


Изм.	Кол.ч.	Лист	№ док.	Подпись	Дата	3.501.3-185.03.0-1-27			
Разработал	Ковен В.								
Проверил	Кучанова					Трубы для обычных условий. Оголовочная часть трубы отв. 2,0; 2x2,0 и 3x2,0 м. Тип 1 <sup>а</sup>	Стадия	Лист	Листов
Нач. пр. гр.	Чупарнова						Р	1	1
ГИП	Ковен Б.								
Нач. отд.	Чернов								
Н. контр.	Фоменок								

Составлено: Шулькин  
Г.Л.С.С.О.П.П.  
Взам. инв. №  
Подпись и дата  
Инв. № подл.



Отверстие трубы, м	Толщина листа, мм	Расход металла, кг			Защитный лоток из асфальто- бетона, м <sup>3</sup>	Тип 2					Тип 2 <sup>а</sup>				
		Основного	Скреплений	Всего		Бетон экрана и фундамента, Бетон В20, м <sup>3</sup>	Гравийно- песчаная подушка, м <sup>3</sup>	Обмазочная изоляция, м <sup>2</sup>	Рытье котлована, м <sup>3</sup>	Засыпка трубы, м <sup>3</sup>	Подушка		Обмазочная изоляция, м <sup>2</sup>	Рытье котлована, м <sup>3</sup>	Засыпка трубы, м <sup>3</sup>
											гравийно- песчаная м <sup>3</sup>	цементно- грунтовая, м <sup>3</sup>			
2,5	3,0	456,0	44,1	500,1	0,32	7,20	19,7	48,3	35,6	25,7	-	18,0	16,7	13,7	23,6
	3,5	531,6		575,7											
	4,0	607,8		651,9											
	4,5	684,0	49,7	733,7											
	5,0	759,6		809,3											
	6,0	912,0		961,7											
	7,0	1089,6		1139,3											
2x2,5	3,0	912,0	88,1	1000,1	0,64	11,86	27,0	81,2	48,9	27,6	-	33,0	33,4	24,7	25,2
	3,5	1063,2		1151,3											
	4,0	1215,6		1303,7											
	4,5	1368,0	99,5	1467,5											
	5,0	1519,2		1618,7											
	6,0	1824,0		1923,5											
	7,0	2179,2		2278,7											
3x2,5	3,0	1368,0	132,2	1500,2	0,96	17,10	38,0	118,4	68,8	29,5	-	47,5	50,1	35,4	26,8
	3,5	1594,8		1727,0											
	4,0	1823,4		1955,6											
	4,5	2052,0	149,2	2201,2											
	5,0	2278,8		2428,0											
	6,0	2736,0		2885,2											
	7,0	3268,8		3417,2											
3,0	3,0	984,0	68,0	1052,0	0,53	8,10	22,5	58,0	41,7	44,5	4,1	20,9	26,4	19,4	40,5
	3,5	1146,8		1214,8											
	4,0	1311,4		1379,4											
	4,5	1475,0	76,7	1551,7											
	5,0	1638,8		1715,5											
	6,0	1967,0		2043,7											
	7,0	2357,4		2434,1											
2x3,0	3,0	1968,0	136,0	2104,0	1,06	13,86	35,0	102,1	64,8	50,6	7,8	38,6	52,8	35,6	43,2
	3,5	2293,6		2429,6											
	4,0	2622,8		2758,8											
	4,5	2950,0	153,4	3103,4											
	5,0	3277,6		3431,0											
	6,0	3934,0		4078,4											
	7,0	4714,8		4868,2											
3x3,0	3,0	2952,0	203,9	3155,9	1,59	19,62	47,4	154,1	87,8	56,7	11,4	55,7	79,2	51,4	45,9
	3,5	3440,4		3644,3											
	4,0	3934,2		4138,1											
	4,5	4425,0	230,1	4655,1											
	5,0	4916,4		5146,5											
	6,0	5901,0		6131,1											
	7,0	7072,2		7302,3											

1. Конструкция оголовочной части приведена на докум. -29...-36.
2. Объем работ по устройству изоляции приведен при устройстве ее только на наружной поверхности трубы и на поверхностях блоков экрана и фундамента, соприкасающихся с грунтом.
3. При устройстве защитного лотка из полимербетона или из сборных блоков объем работ не меняется.
4. Масса металла листов приведена без учета массы цинка антикоррозийного покрытия

3.501.3-185.03.0-1-28					
Изм.	Коллч.	Лист	№ док.	Подпись	Дата
Разработал	Коен В.				
Проверил	Кучарова				
Нач. пр. гр.	Чупарова				
ГИП	Коен Б.				
Нач. отд.	Чернов				
Н. контр.	Фоменок				
Трубы для обычных условий. Ведомость объемов работ на оголовочную часть трубы отв. 2,5-4,0 м. Тип 2 и 2 <sup>а</sup>					
Стация	Лист	Листов			
Р	1	2			
					



Отверстие трубы, м	Толщина листа, мм	Расход металла, кг			Защитный лоток из асфальто- бетона, м³	Тип 2					Тип 2 <sup>а</sup>				
		Основного	Скреплений	Всего		Бетон экрана и фундамента, Бетон В20, м³	Гравийно- песчаная подушка, м³	Обмазочная изоляция, м²	Рытье котлована, м³	Засыпка трубы, м³	Подушка		Обмазочная изоляция, м²	Рытье котлована, м³	Засыпка трубы, м³
											гравийно- песчаная м³	цементно- грунтовая, м³			
3,5	3,0	1045,0	96,6	1141,6	0,73	10,02	32,7	79,6	55,4	84,7	7,7	24,0	38,0	24,5	78,1
	3,5	1218,5		1315,1											
	4,0	1393,0		1489,6											
	4,5	1565,5	109,0	1674,5											
	5,0	1741,0		1850,0											
	6,0	2090,0		2199,0											
	7,0	2502,5		2611,5											
2×3,5	3,0	2090,0	193,2	2283,2	1,46	16,60	47,4	141,3	81,1	96,7	14,5	44,1	76,0	35,0	84,4
	3,5	2437,0		2630,2											
	4,0	2786,0		2979,2											
	4,5	3131,0	218,1	3349,1											
	5,0	3482,0		3700,1											
	6,0	4180,0		4398,1											
	7,0	5005,0		5223,1											
3×3,5	3,0	3135,0	289,8	3424,8	2,19	23,18	62,8	202,9	106,9	108,7	21,3	64,7	114,0	65,8	90,7
	3,5	3655,5		3945,3											
	4,0	4179,0		4468,8											
	4,5	4696,5	327,1	5023,6											
	5,0	5223,0		5550,1											
	6,0	6270,0		6597,1											
	7,0	7507,5		7834,6											
4,0	3,0	1330,0	120,5	1450,5	0,87	14,22	33,4	86,5	56,6	92,6	8,4	27,1	43,3	26,7	84,7
	3,5	1551,0		1671,5											
	4,0	1773,0		1893,5											
	4,5	1995,0	136,0	2131,0											
	5,0	2216,0		2352,0											
	6,0	2660,0		2796,0											
	7,0	3189,0		3325,0											
2×4,0	3,0	2660,0	241,0	2901,0	1,74	18,48	51,6	158,9	87,9	101,2	16,0	50,9	86,6	49,9	86,2
	3,5	3102,0		3343,0											
	4,0	3546,0		3787,0											
	4,5	3990,0	272,0	4262,0											
	5,0	4432,0		4704,0											
	6,0	5320,0		5592,0											
	7,0	6378,0		6650,0											
3×4,0	3,0	3990,0	361,5	4351,5	2,61	26,22	69,4	230,9	118,6	109,8	23,6	74,0	129,9	72,7	87,7
	3,5	4653,0		5014,5											
	4,0	5319,0		5680,5											
	4,5	5985,0	408,0	6393,0											
	5,0	6648,0		7056,0											
	6,0	7980,0		8388,0											
	7,0	9567,0		9975,0											

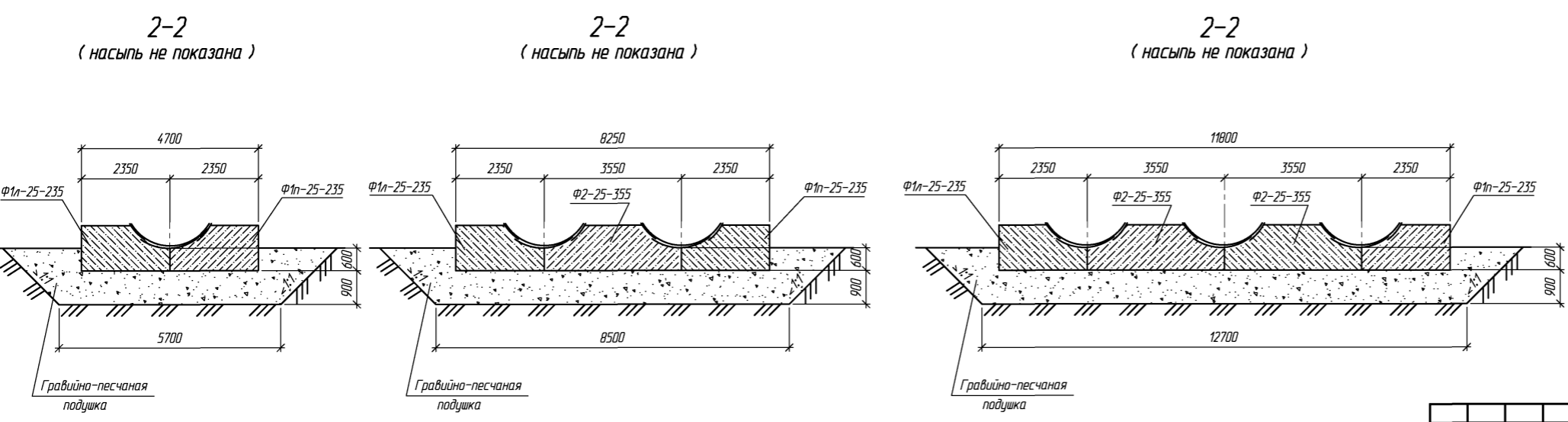
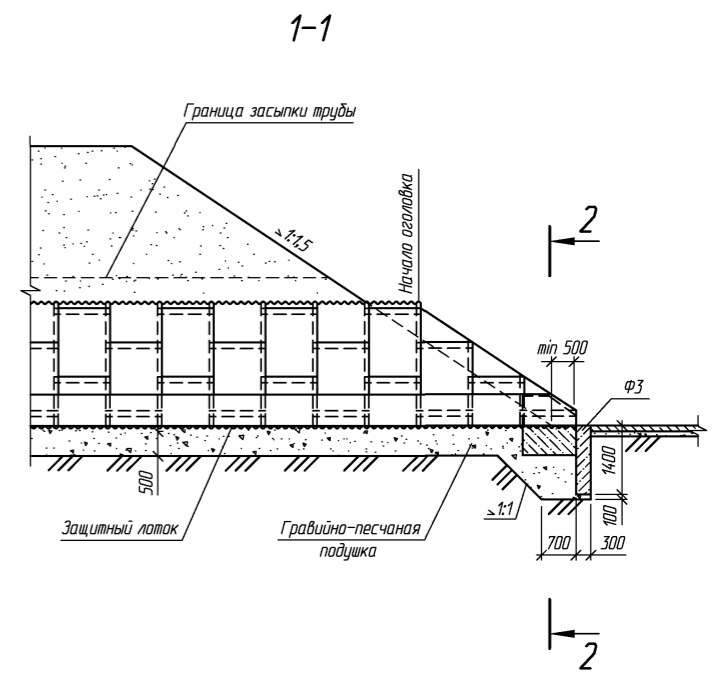
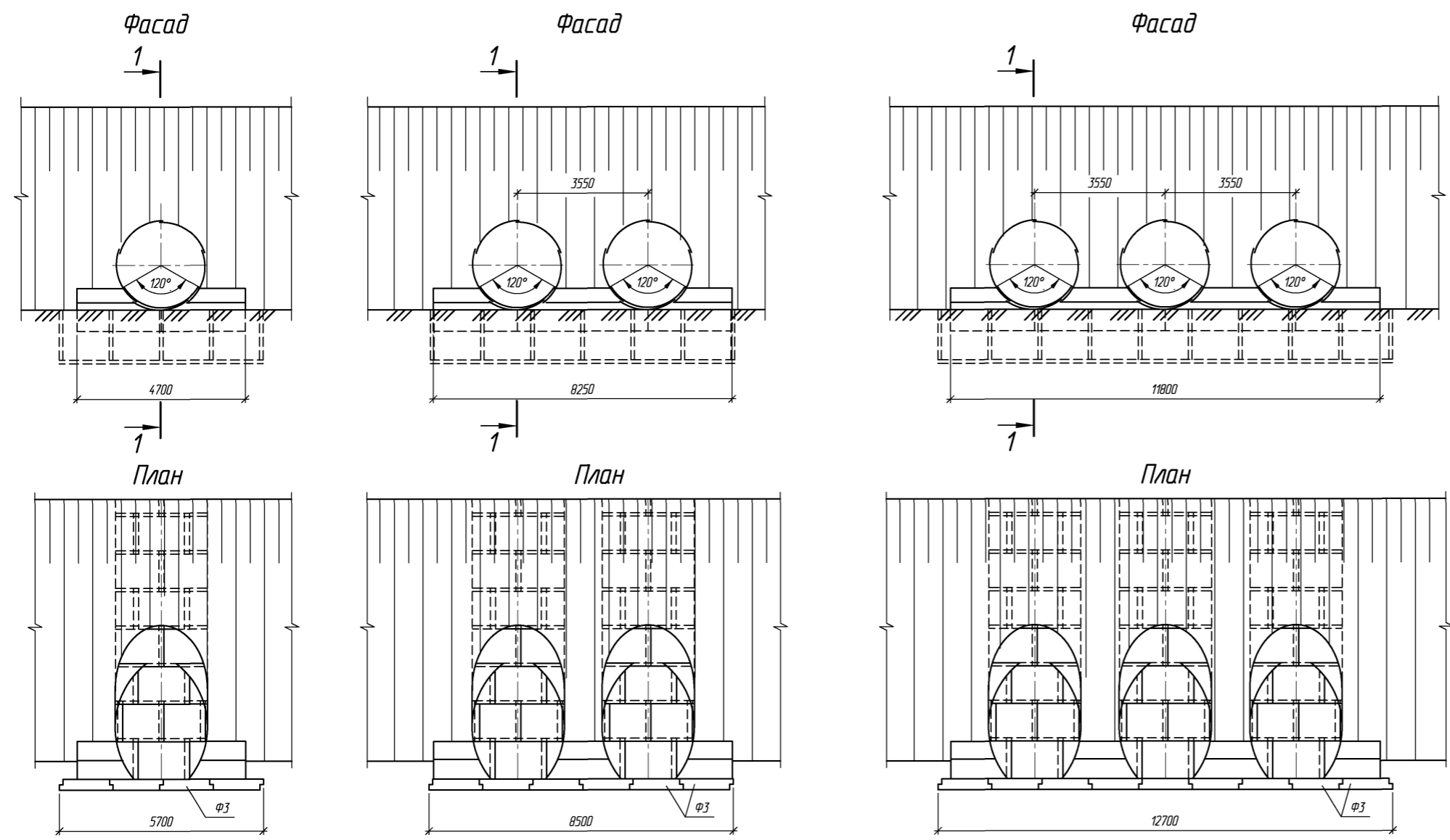
Изм. № табл. Подпись и дата. Взам. инв. №



Изм.	Кол.ч.	Лист	№ док.	Подпись	Дата

3.501.3-185.03.0-1-28

Лист  
2



1. Конструкции оголовков приведены для районов с расчетной глубиной промерзания 1,25 м. При другой глубине промерзания конструкция оголовка принимается в соответствии с требованиями п. 6.3 пояснительной записки.
2. Спецификация и объемы работ приведены на докум. -15 и -28.
3. Детали стыков приведены на докум. -09.
4. Развертка оголовков приведена на докум. -17

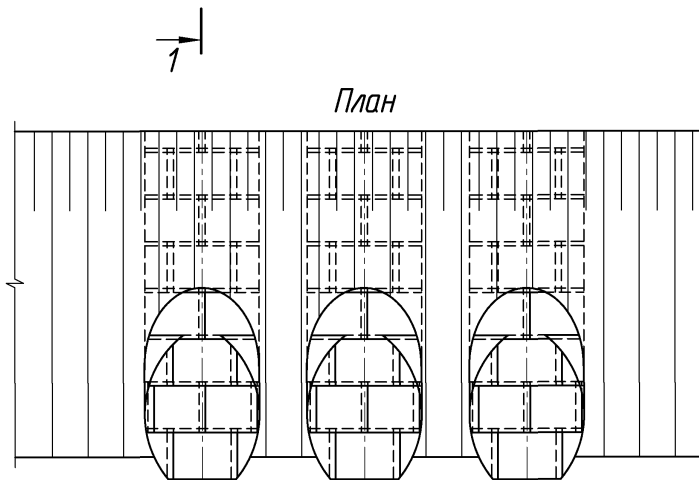
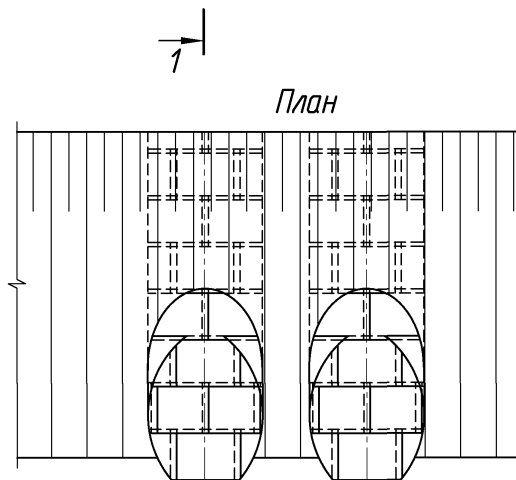
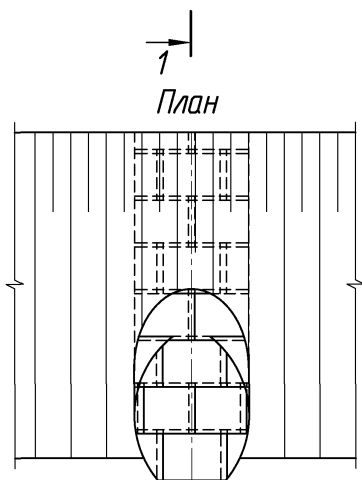
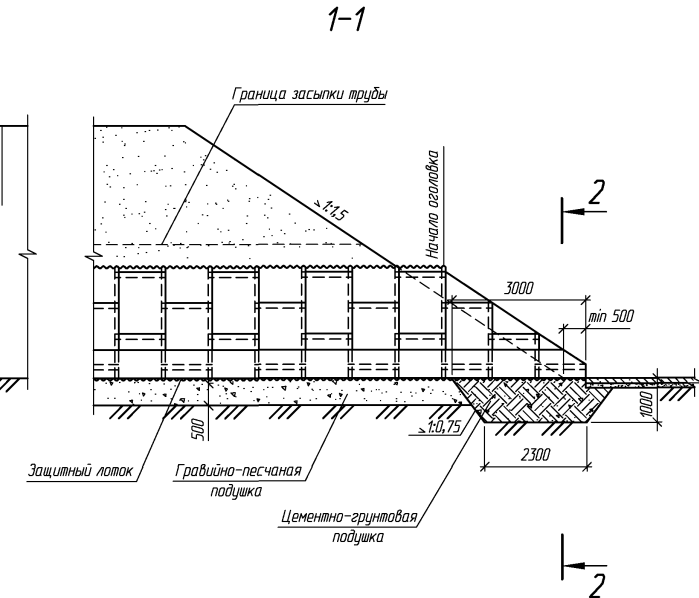
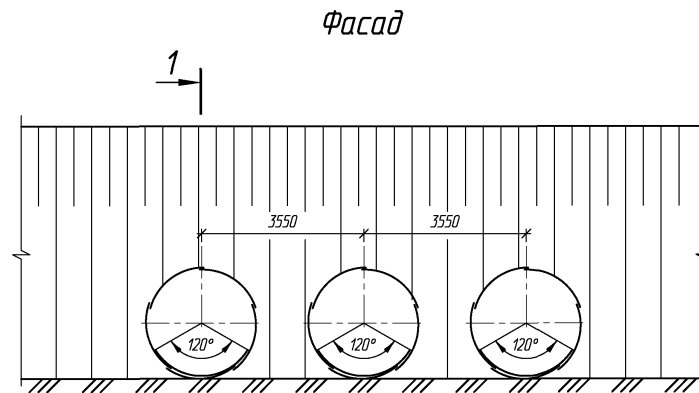
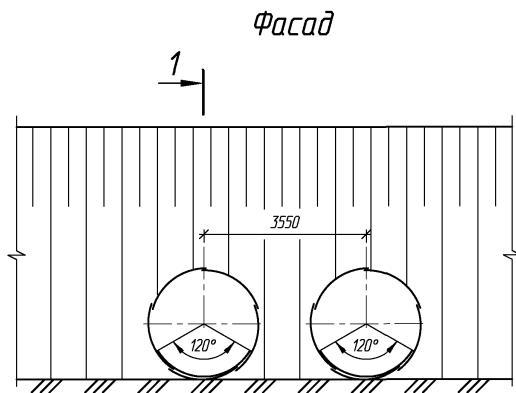
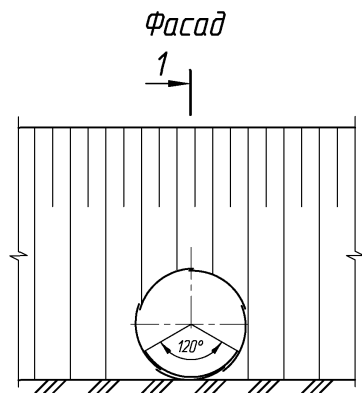
Изм.	Кол.ч.	Лист	№ док.	Подпись	Дата
Разработал		Коен В.			
Проверил		Кучанова			
Нач. пр. гр.		Чупарнова			
ГИП		Коен Б.			
Нач. отд.		Чернов			
Н. контр.		Фоменок			

**3.501.3-185.03.0-1-29**

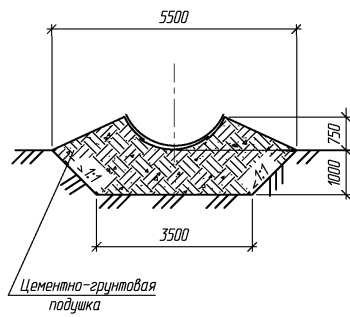
Трубы для обычных условий.  
Оголовочная часть трубы  
отв. 2,5; 2x2,5 и 3x2,5 м.  
Тип 2

Стадия	Лист	Листов
Р		1

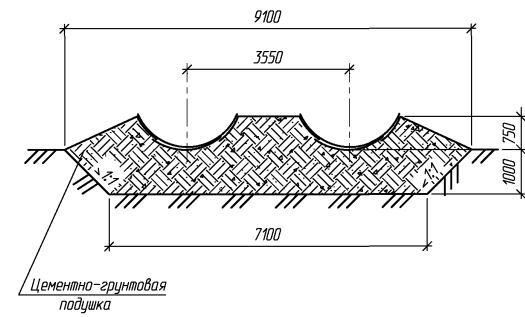
Согласовано: Г.И.Специ.ОТТ Шильман  
 Взам. инв. №  
 Подпись и дата  
 Инв. № подл.



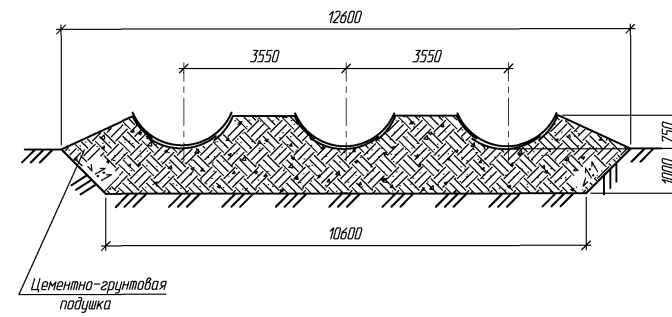
2-2  
(насыпь не показана)



2-2  
(насыпь не показана)



2-2  
(насыпь не показана)



1. Оголовки по типу 2<sup>а</sup> применяются при наличии в основании глинистых грунтов.
2. Конструкции оголовок приведены для районов с расчетной глубиной промерзания 1,25 м. При другой глубине промерзания конструкция оголовка принимается в соответствии с требованиями п. 6.3 пояснительной записки.
3. Спецификация и объемы работ приведены на докум. -15 и -28.
4. Детали стыков приведены на докум. -09.
5. Развертка оголовок приведена на докум. -17

Составлено: Шульман  
Г. Листец, ОПП  
Взам. инв. №  
Подпись и дата  
Инв. № подл.

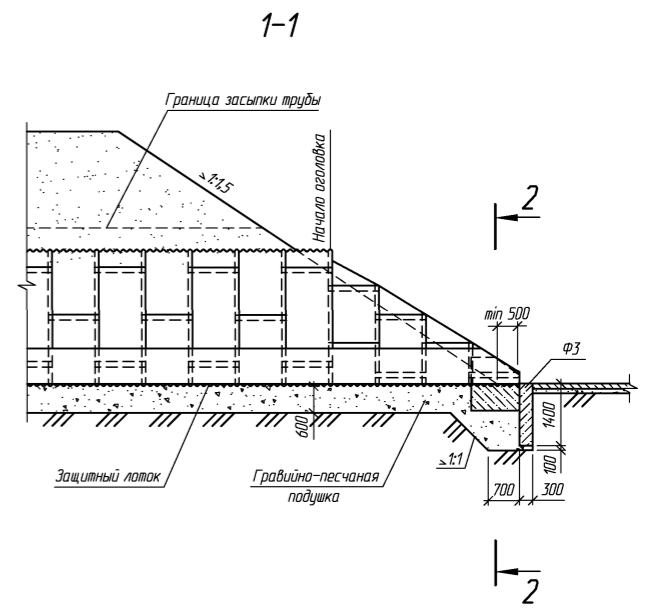
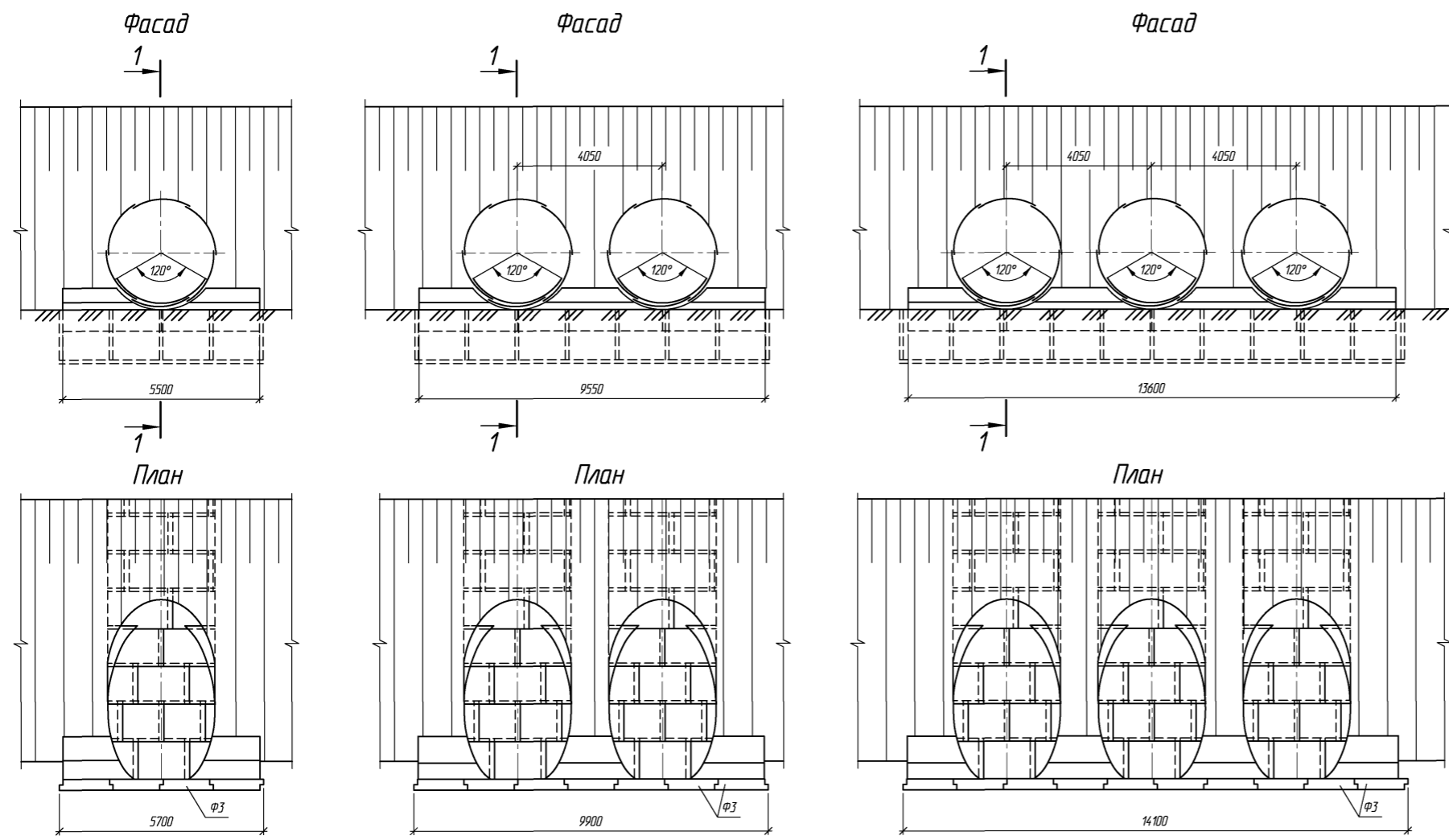
Изм.	Кол.ч.	Лист	№ док.	Подпись	Дата
Разработал		Ковен В.			
Проверил		Кучанова			
Нач. пр. гр.		Чупарнова			
ГИП		Ковен Б.			
Нач. отд.		Чернов			
И. контр.		Фоменок			

3.501.3-185.03.0-1-30

Трубы для обычных условий.  
Оголовочная часть трубы  
отв. 2,5; 2x2,5 и 3x2,5 м.  
Тип 2<sup>а</sup>

Стадия	Лист	Листов
Р	1	1



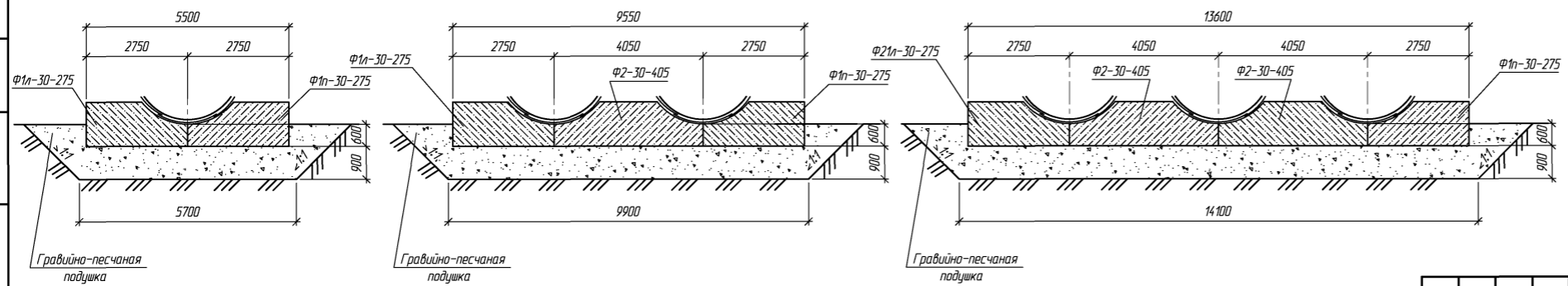


1. Конструкции оголовков приведены для районов с расчетной глубиной промерзания 1,25 м. При другой глубине промерзания конструкция оголовка принимается в соответствии с требованиями п. 6.3 пояснительной записки.
2. Спецификация и объемы работ приведены на докум. -15 и -28.
3. Детали стыков приведены на докум. -09.
4. Развертка оголовков приведена на докум. -17

2-2  
(насыпь не показана)

2-2  
(насыпь не показана)

2-2  
(насыпь не показана)



Изм.	Кол.ч.	Лист	№ док.	Подпись	Дата
Разработал	Ковен В.				
Проверил	Кучанова				
Нач. пр. гр.	Чупарнова				
ГИП	Ковен Б.				
Нач. отд.	Чернов				
И. контр.	Фоменок				

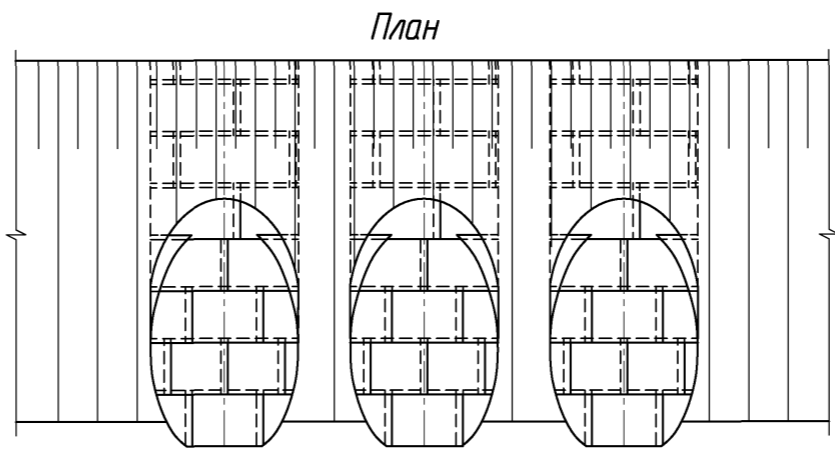
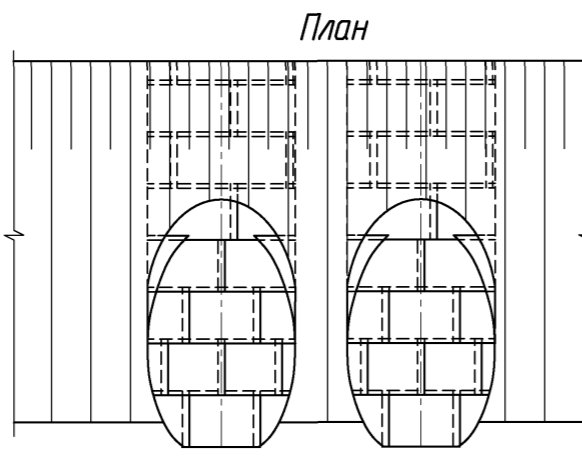
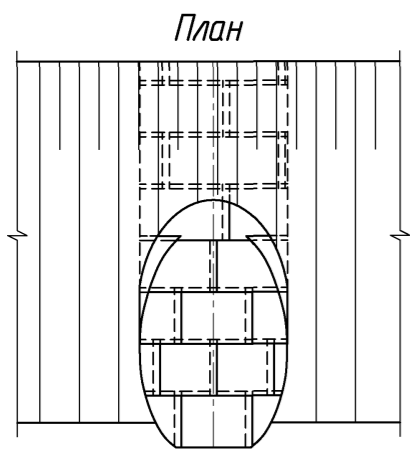
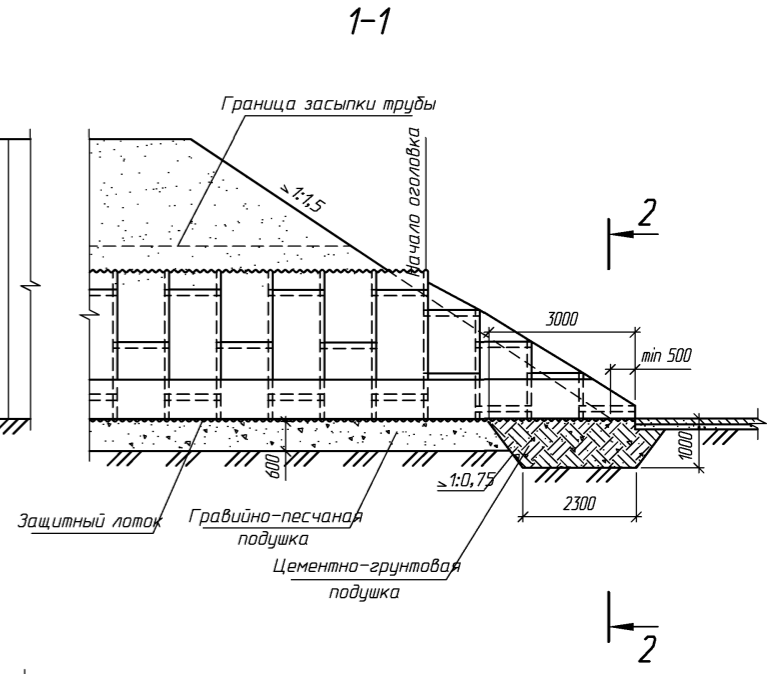
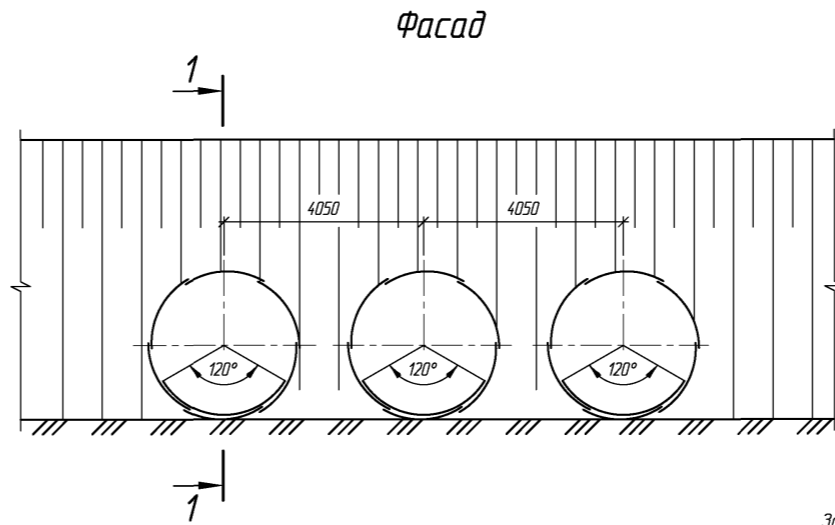
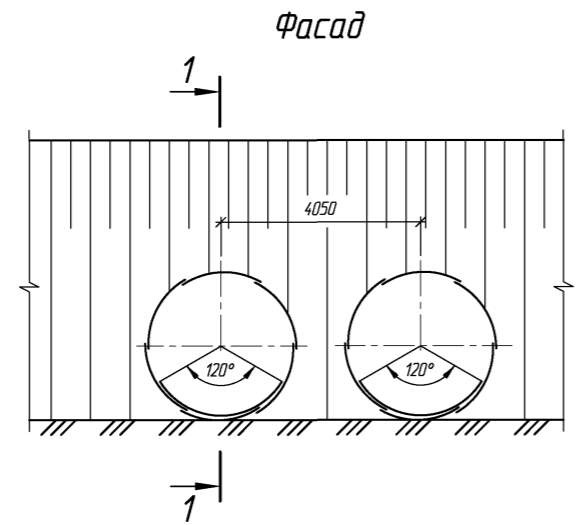
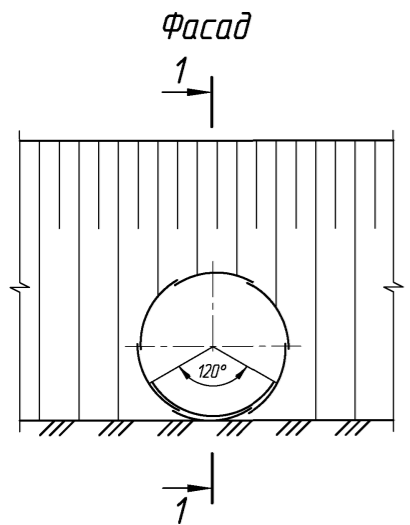
3.501.3-185.03.0-1-31

Трубы для обычных условий.  
Оголовочная часть трубы  
отв. 3,0; 2х3,0 и 3х3,0 м.  
Тип 2

Стадия	Лист	Листов
Р	1	1

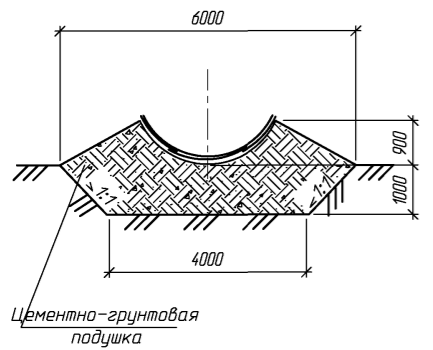


Согласовано: Г.И.Специ.ОТП Шувальков  
 Взам. инв. №  
 Подпись и дата  
 Инв. № подл.

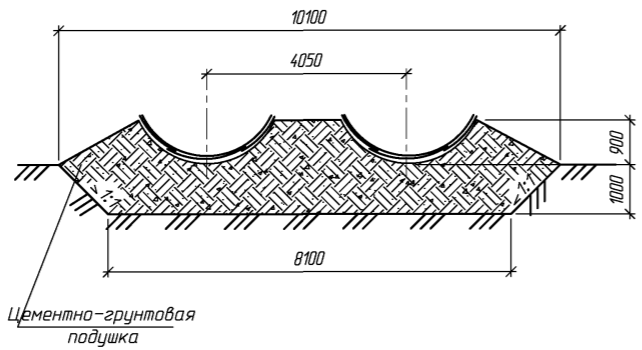


1. Оголовки по типу 2<sup>а</sup> применяются при наличии в основании глинистых грунтов.
2. Конструкции оголовок приведены для районов с расчетной глубиной промерзания 1,25 м. При другой глубине промерзания конструкция оголовка принимается в соответствии с требованиями п. 6.3 пояснительной записки.
3. Спецификация и объемы работ приведены на докум. -15 и -28.
4. Детали стыков приведены на докум. -09.
5. Развертка оголовок приведена на докум. -17

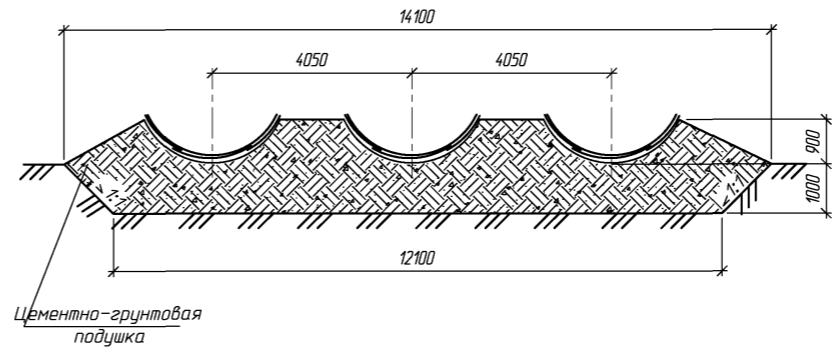
2-2  
(насыпь не показана)



2-2  
(насыпь не показана)



2-2  
(насыпь не показана)



Изм.	Кол.ч.	Лист	№ док.	Подпись	Дата
Разработал		Коен В.			
Проверил		Кучанова			
Нач. пр. гр.		Чуарнова			
ГИП		Коен Б.			
Нач. отд.		Чернов			
Н. контр.		Фоменок			

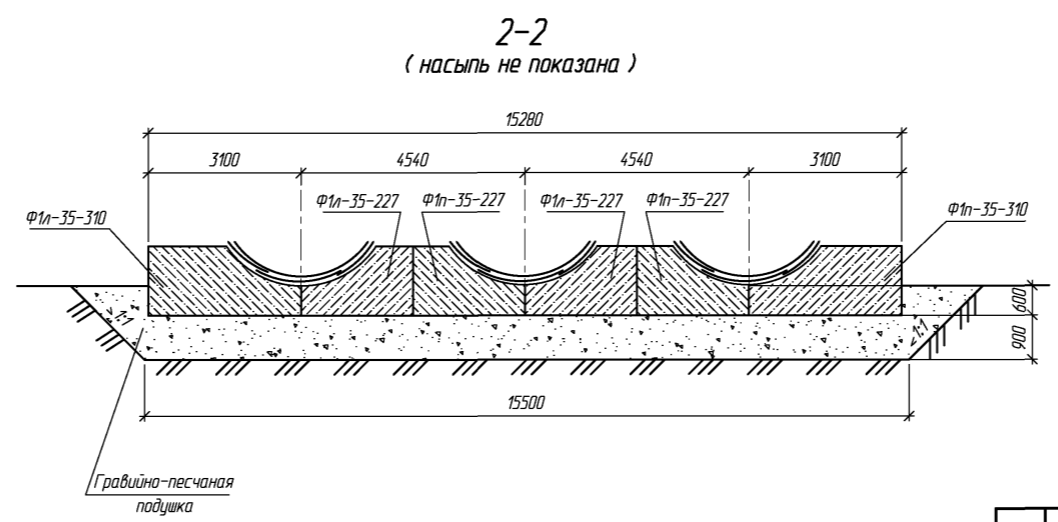
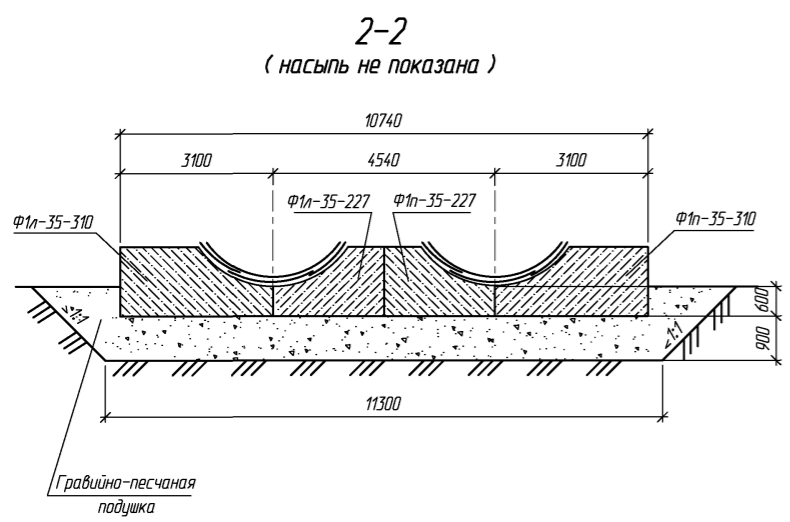
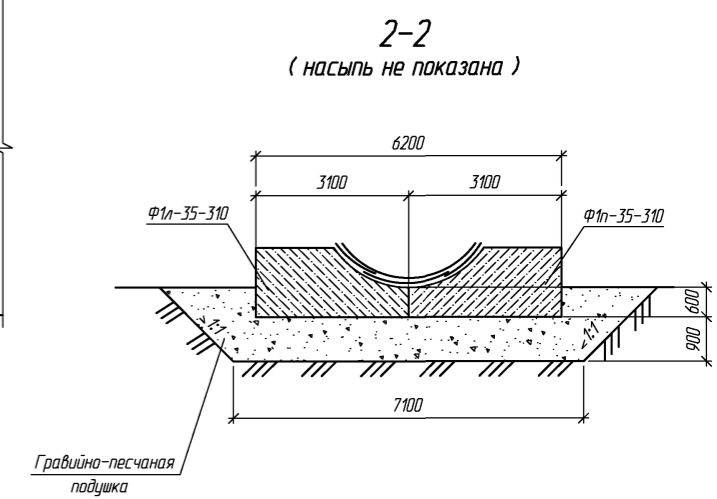
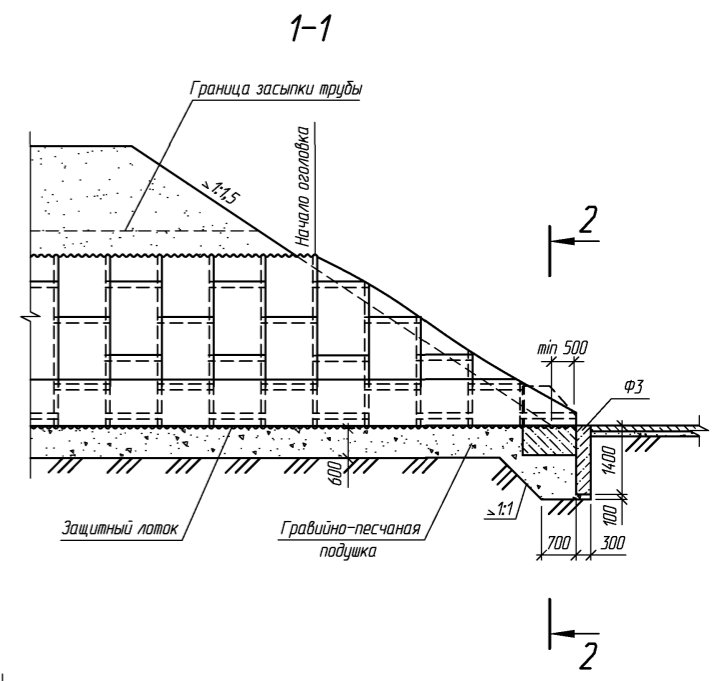
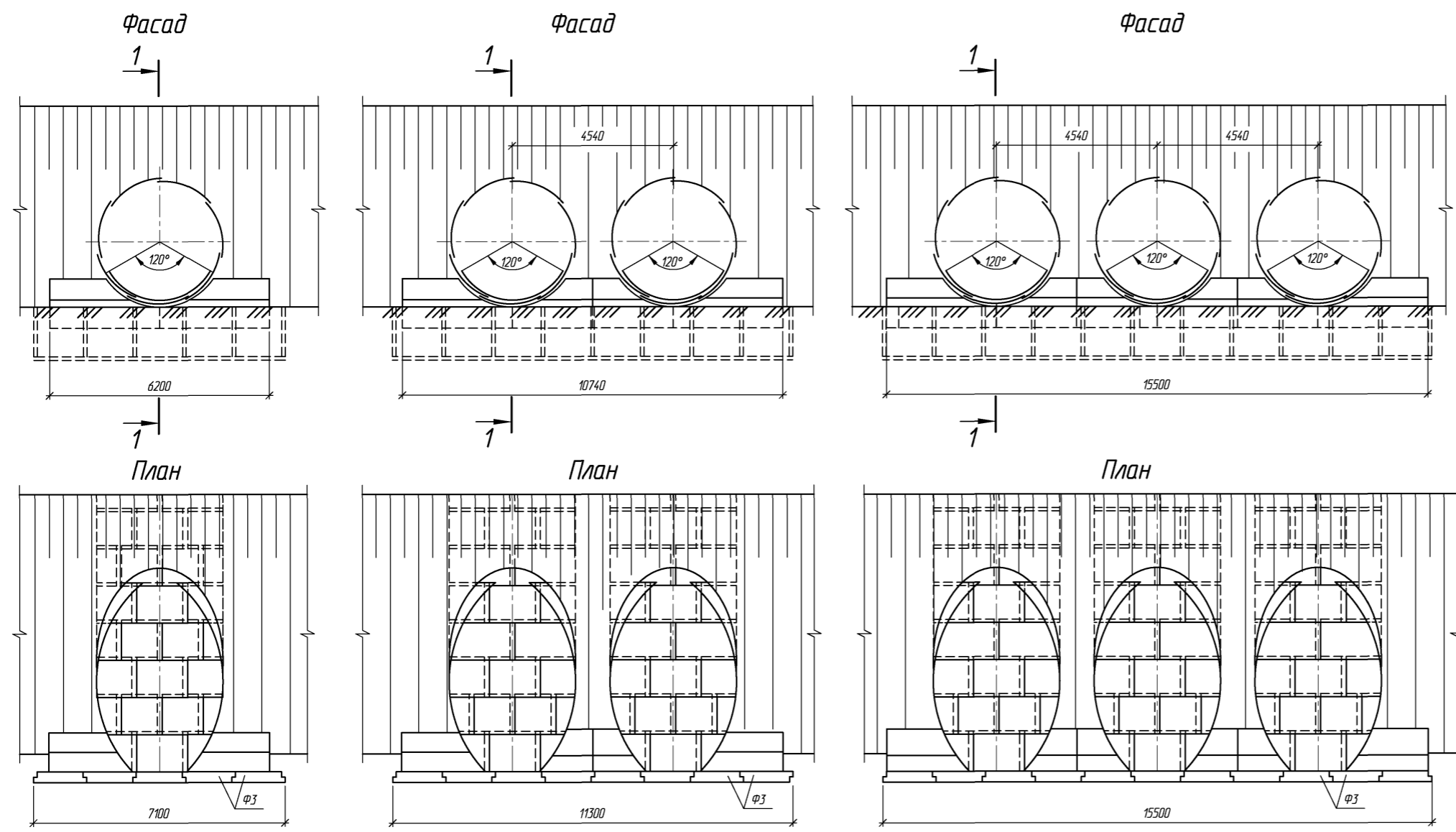
3.501.3-185.03.0-1-32

Трубы для обычных условий.  
Оголовочная часть трубы  
отв. 3,0; 2×3,0 и 3×3,0 м.  
Тип 2<sup>а</sup>

Стадия	Лист	Листов
Р		1



Согласовано: Г.И.СпециОТТ Шильман  
 Взам. инв. №  
 Подпись и дата  
 Инв. № подл.



1. Конструкции оголовок приведены для районов с расчетной глубиной промерзания 1,25 м. При другой глубине промерзания конструкция оголовка принимается в соответствии с требованиями п. 6.3 пояснительной записки.
2. Спецификация и объемы работ приведены на докум. -15 и -28.
3. Детали стыков приведены на докум. -09.
4. Развертка оголовок приведена на докум. -17

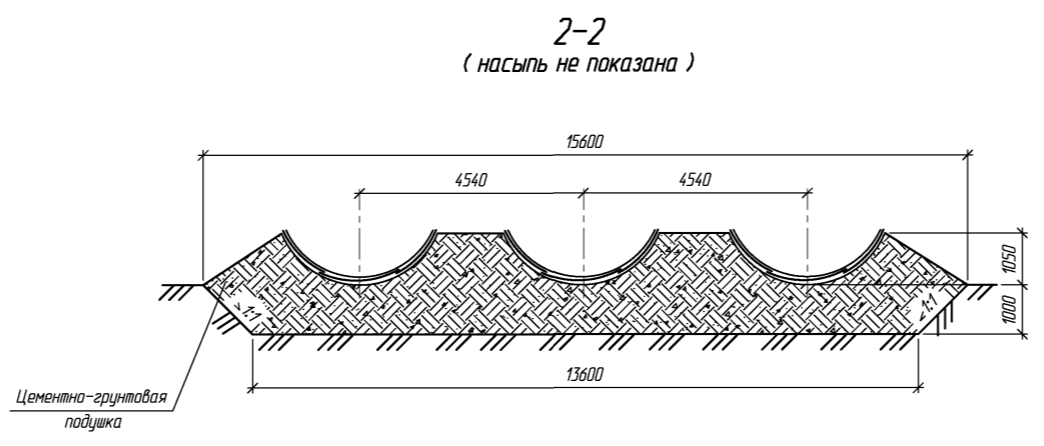
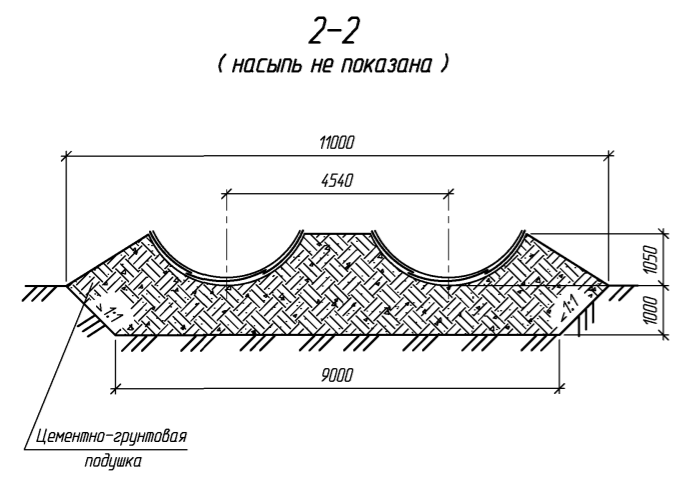
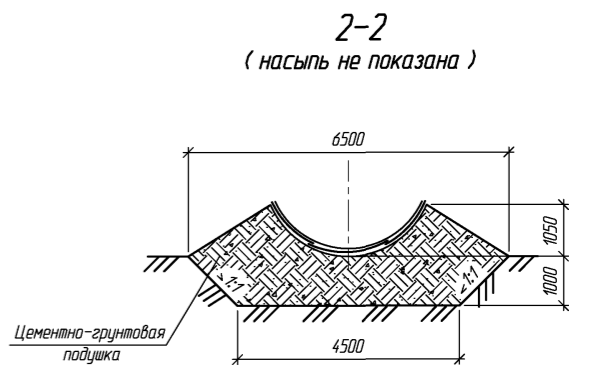
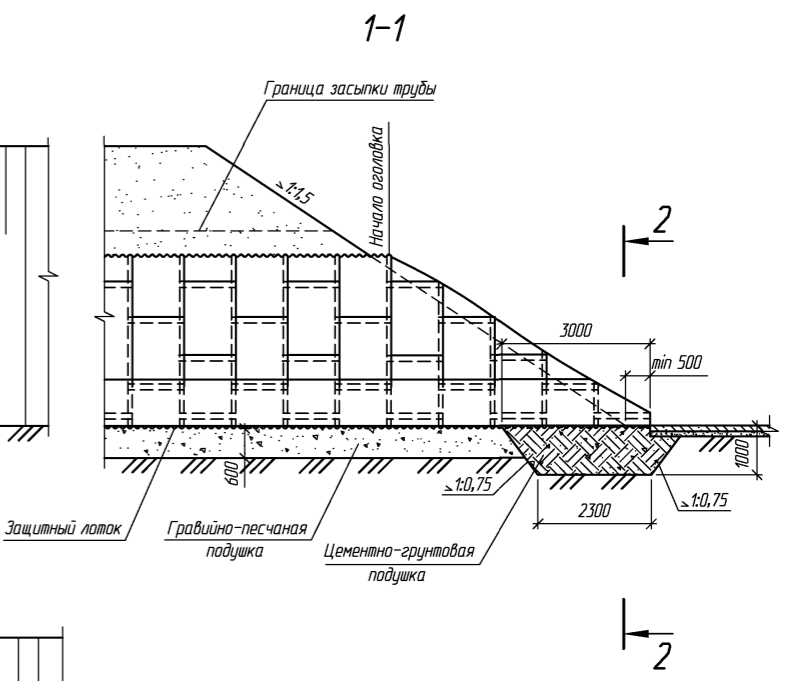
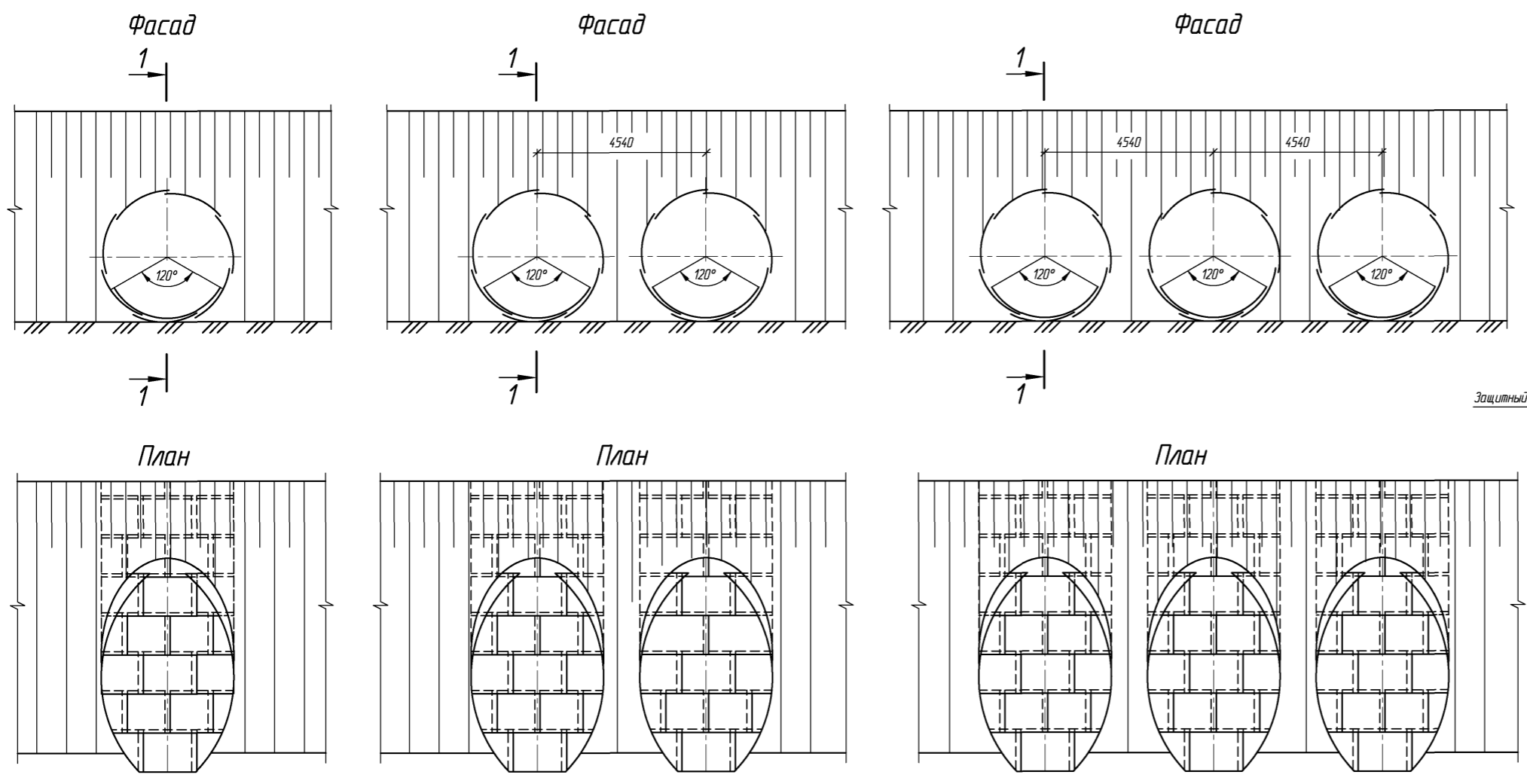
Изм.	Кол.ч.	Лист	№ док.	Подпись	Дата
Разработал				Коен В.	
Проверил				Кучанова	
Нач. пр. гр.				Чупарнова	
ГИП				Коен Б.	
Нач. отд.				Чернов	
Н. контр.				Фоменок	

**3.501.3-185.03.0-1-33**

Трубы для обычных условий.  
Оголовочная часть трубы  
отв. 3,5; 2х3,5 и 3х3,5 м.  
Тип 2

Стадия	Лист	Листов
Р		1

Согласовано: Г.И.Специ.ОТТ Шильман  
 Взам. инв. №  
 Подпись и дата  
 Инв. № подл.



1. Оголовки по типу 2<sup>а</sup> применяются при наличии в основании глинистых грунтов.
2. Конструкции оголовок приведены для районов с расчетной глубиной промерзания 1,25 м. При другой глубине промерзания конструкция оголовка принимается в соответствии с требованиями п. 6.3 пояснительной записки.
3. Спецификация и объемы работ приведены на докум. -15 и -28.
4. Детали стыков приведены на докум. -09.
5. Развертка оголовок приведена на докум. -17

Изм.	Кол.ч.	Лист	№ док.	Подпись	Дата
Разработал		Коен В.			
Проверил		Кучанова			
Нач. пр. гр.		Чупарнова			
ГИП		Коен Б.			
Нач. отд.		Чернов			
Н. контр.		Фоменок			

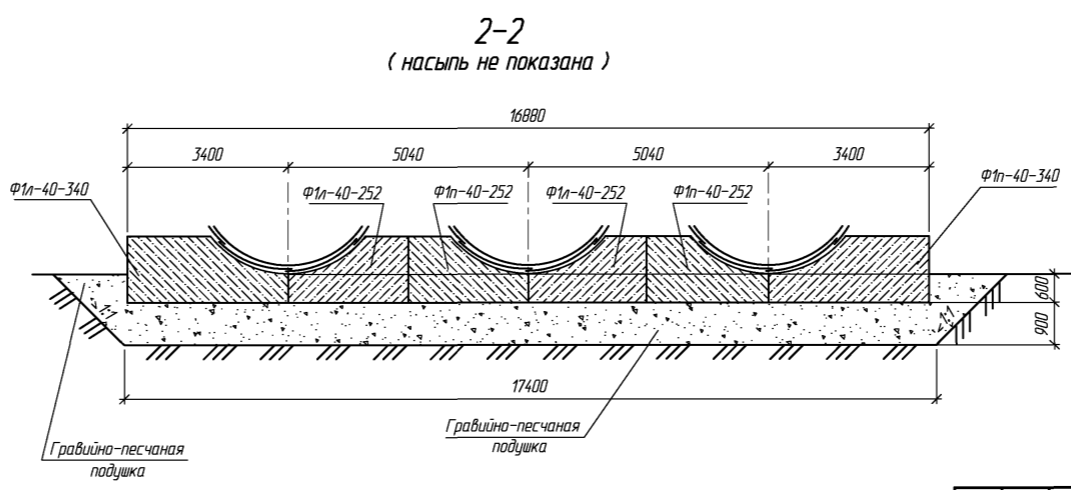
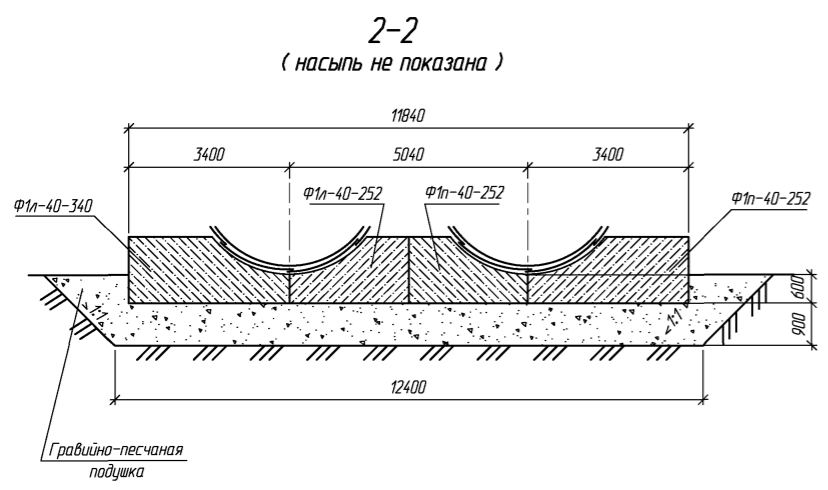
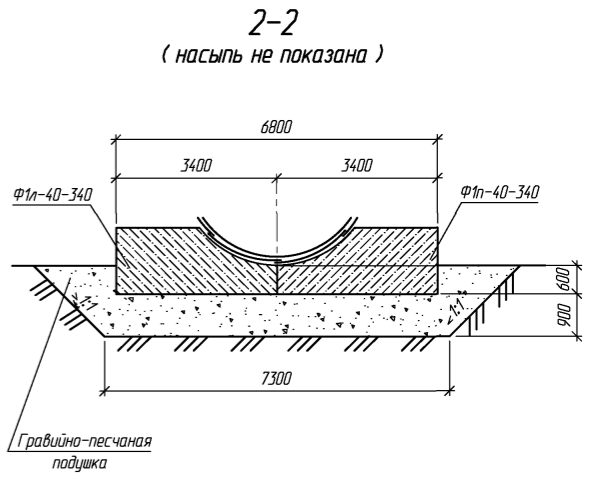
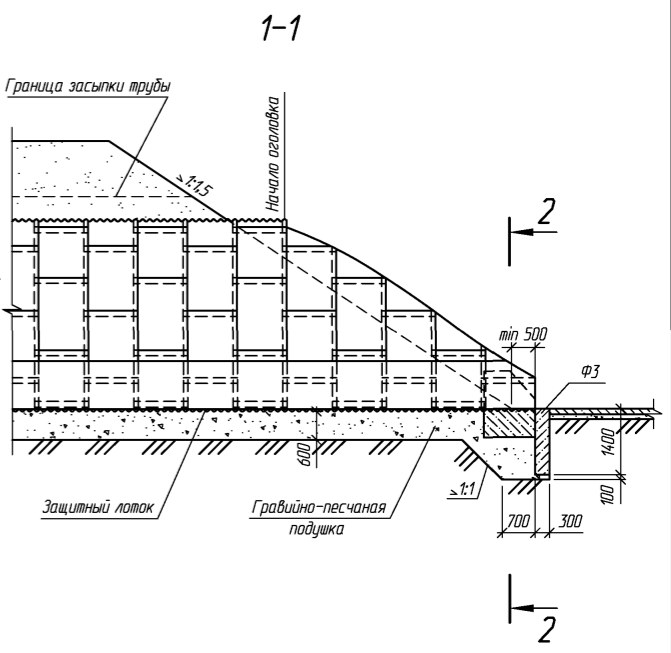
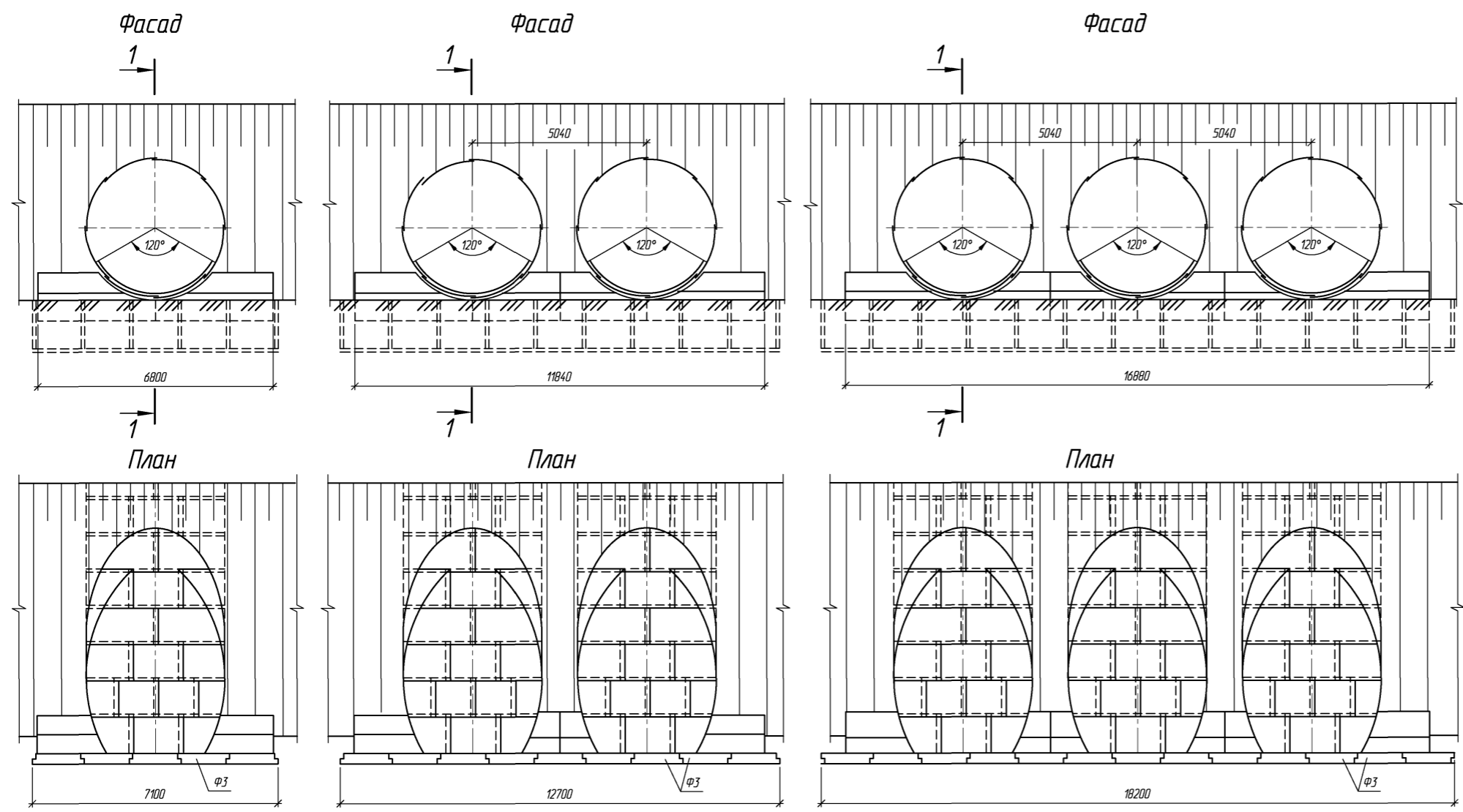
**3.501.3-185.03.0-1-34**

Трубы для обычных условий.  
Оголовочная часть трубы  
отв. 3,5; 2×3,5 и 3×3,5 м.  
Тип 2<sup>а</sup>

Стадия	Лист	Листов
Р		1

Согласовано: Г.И.Специ.ОТТ Шильман  
 Взам. инв. №  
 Подпись и дата  
 Инв. № подл.





1. Конструкции оголовков приведены для районов с расчетной глубиной промерзания 1,25 м. При другой глубине промерзания конструкция оголовка принимается в соответствии с требованиями п. 6.3 пояснительной записки.
2. Спецификация и объемы работ приведены на докум. -15 и -28.
3. Детали стыков приведены на докум. -09.
4. Развертка оголовков приведена на докум. -17

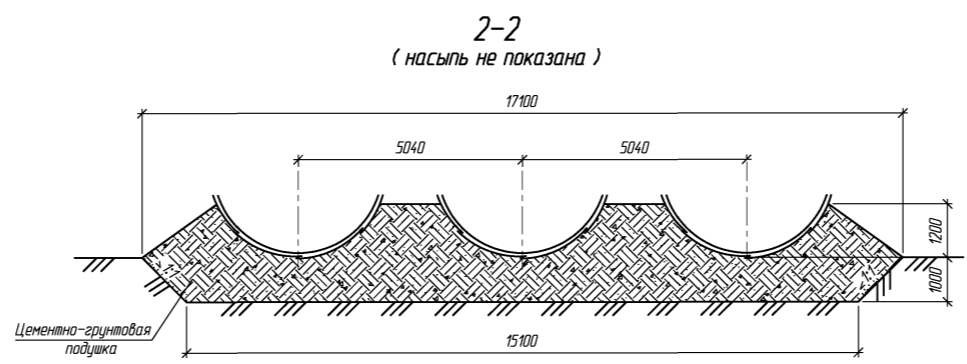
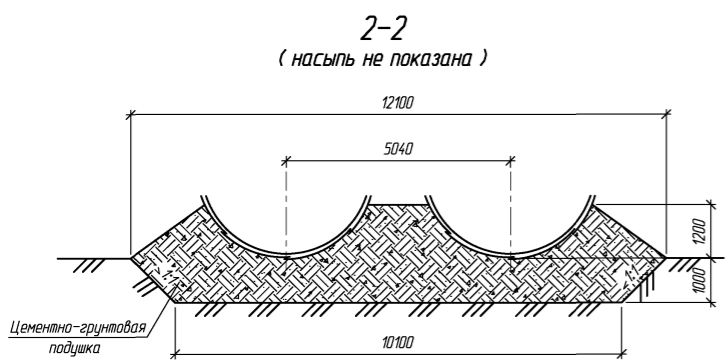
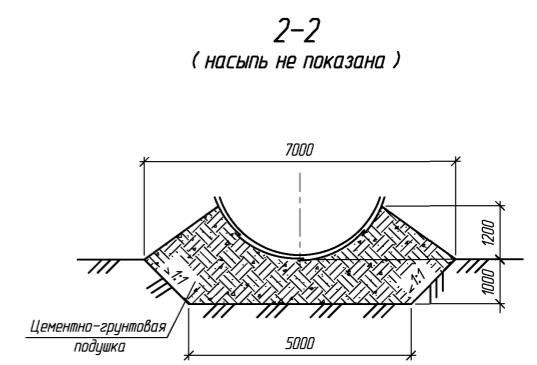
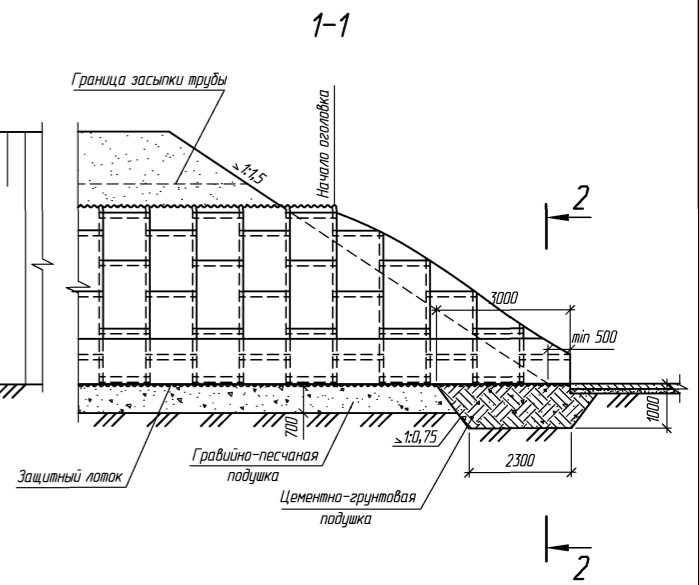
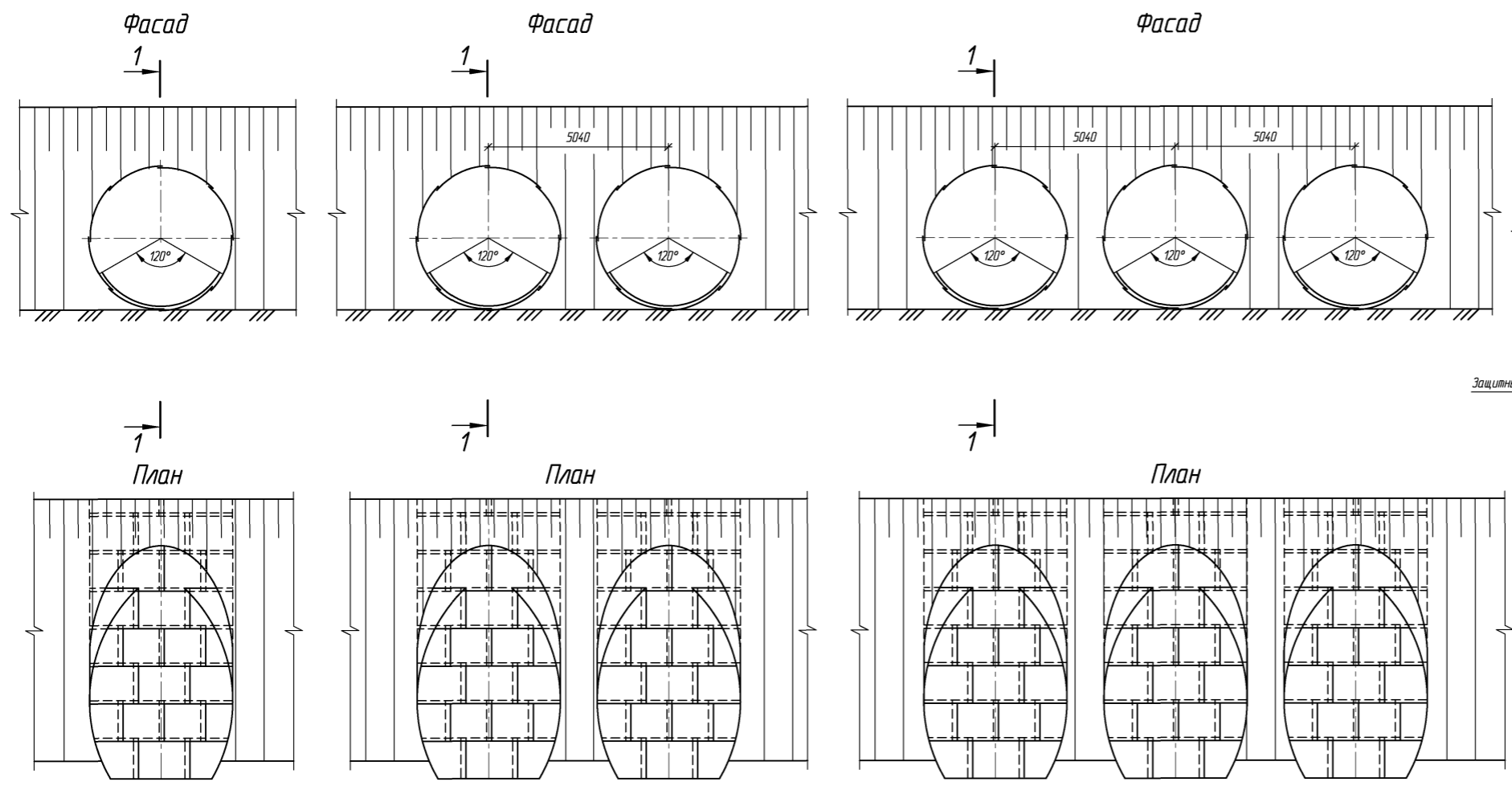
Согласовано: \_\_\_\_\_  
 Г. спец. ОТП Шурьяман  
 Взял инв. № \_\_\_\_\_  
 Подпись и дата \_\_\_\_\_  
 Инв. № подл. \_\_\_\_\_

Изм.	Кол.ч.	Лист	№ док.	Подпись	Дата
Разработал				Ковен В.	
Проверил				Кучанова	
Нач. пр. гр.				Чупарнова	
ГИП				Ковен Б.	
Нач. отд.				Чернов	
Н. контр.				Фоменок	

**3.501.3-185.03.0-1-35**

Трубы для обычных условий.  
Оголовочная часть трубы  
отв. 4,0; 2х4,0 и 3х4,0 м.  
Тип 2

Стадия	Лист	Листов
Р	1	1



1. Оголовки по типу 2<sup>а</sup> применяются при наличии в основании глинистых грунтов.
2. Конструкции оголовков приведены для районов с расчетной глубиной промерзания 1,25 м. При другой глубине промерзания конструкция оголовка принимается в соответствии с требованиями п. 6.3 пояснительной записки.
3. Спецификация и объемы работ приведены на докум. -15 и -28.
4. Детали стыков приведены на докум. -09.
5. Развертка оголовков приведена на докум. -17

Составлено: Г.Лисец, О.П. Шувальков  
 Взам. инв. №  
 Подпись и дата  
 Инв. № подл.

Изм.	Кол.ч.	Лист	№ док.	Подпись	Дата
Разработал		Ковен В.			
Проверил		Кучанова			
Нач. пр. гр.		Чупарнова			
ГИП		Ковен Б.			
Нач. отд.		Чернов			
И. контр.		Фоменок			

3.501.3-185.03.0-1-36

Трубы для обычных условий.  
 Оголовочная часть трубы  
 отв. 4,0; 2x4,0 и 3x4,0 м.  
 Тип 2<sup>а</sup>

Стадия	Лист	Листов
Р	1	1



Отверстие трубы, м	Толщина листа, мм	Расход металла, кг			Защитный лоток из асфальто- бетона, м <sup>3</sup>	Гравийно- песчаная подушка, м <sup>3</sup>	Обмазочная изоляция, м <sup>2</sup>	Рытье котлована, м <sup>3</sup>	Засыпка трубы, м <sup>3</sup>
		Основного	Скреплений	Всего					
4,5	3,0	1767,0	158,6	1925,6	1,38	26,0	50,9	26,0	150,0
	3,5	2060,7		2219,3					
	4,0	2355,6		2514,2					
	4,5	2650,5	179,0	2829,5					
	5,0	2944,2		3123,2					
	6,0	3534,0		3713,0					
	7,0	4122,6		4301,6					
2×4,5	3,0	3534,0	317,2	3851,2	2,76	50,3	101,8	50,3	171,8
	3,5	4121,4		4438,6					
	4,0	4711,2		5028,4					
	4,5	5301,0	358,0	5659,0					
	5,0	5888,4		6246,4					
	6,0	7068,0		7426,0					
	7,0	8245,2		8603,2					
5,0	3,0	1767,0	158,6	1925,6	1,45	27,9	50,9	27,9	160,7
	3,5	2060,7		2219,3					
	4,0	2355,6		2514,2					
	4,5	2650,5	179,0	2829,5					
	5,0	2944,2		3123,2					
	6,0	3534,0		3713,0					
	7,0	4122,6		4301,6					
2×5,0	3,0	3534,0	317,2	3851,2	2,90	56,6	101,8	56,6	184,1
	3,5	4121,4		4438,6					
	4,0	4711,2		5028,4					
	4,5	5301,0	358,0	5659,0					
	5,0	5888,4		6246,4					
	6,0	7068,0		7426,0					
	7,0	8245,2		8603,2					
5,5	3,0	2261,0	201,4	2462,4	1,77	34,7	58,3	34,7	229,0
	3,5	2636,9		2838,3					
	4,0	3014,2		3215,6					
	4,5	3391,5	227,3	3618,8					
	5,0	3767,4		3994,7					
	6,0	4522,0		4749,3					
	7,0	5275,2		5502,5					
2×5,5	3,0	4522,0	402,8	4924,8	3,54	68,4	116,6	68,4	264,4
	3,5	5273,8		5676,6					
	4,0	6028,4		6431,2					
	4,5	6783,0	454,6	7237,6					
	5,0	7534,8		7989,4					
	6,0	9044,0		9498,6					
	7,0	10550,4		11005,0					


1. Конструкция оголовочной части приведена на докум. -38.
2. Объем работ по устройству изоляции приведен при устройстве ее только на наружной поверхности трубы.
3. При устройстве защитного лотка из полимербетона или из сборных блоков объем работ не меняется.
4. Масса металла листов приведена без учета массы цинка антикоррозийного покрытия

Изм.	Коллч.	Лист	№ док.	Подпись	Дата
Разработал			Кольцова		
Проверил			Коен В.		
Нач. пр. гр.			Чупарнова		
ГИП			Коен Б.		
Нач. отд.			Чернов		
Н. контр.			Фоменок		

**3.501.3-185.03.0-1-37**

Трубы для обычных условий.  
Ведомость объемов работ  
на оголовочную часть трубы  
отв. 4,5-8,0 м

Стадия	Лист	Листов
Р	1	2



Составлено:	
Г. Лисец, ОПП	Шульман
Взам. инв. №	
Подпись и дата	
Инв. № подл.	

Продолжение ведомости

Отверстие трубы, м	Толщина листа, мм	Расход металла, кг			Защитный лоток из асфальто- бетона, м <sup>3</sup>	Гравийно- песчаная подушка, м <sup>3</sup>	Обмазочная изоляция, м <sup>2</sup>	Рытье котлована, м <sup>3</sup>	Засыпка трубы, м <sup>3</sup>
		Основного	Скреплений	Всего					
6,0	3,0	2812,0	249,0	3061,0	2,10	42,0	81,0	42,0	311,0
	3,5	3279,6		3528,6					
	4,0	3748,8		3997,8					
	4,5	4218,0	281,0	4499,0					
	5,0	4685,6		4966,6					
	6,0	5624,0		5905,0					
	7,0	6560,8		6841,8					
2×6,0	3,0	5624,0	498,0	6122,0	4,20	83,4	162,0	83,4	363,0
	3,5	6559,2		7057,2					
	4,0	7497,6		7995,6					
	4,5	8436,0	562,0	8998,0					
	5,0	9371,2		9933,2					
	6,0	11248,0		11810,0					
	7,0	13121,6		13683,6					
6,5	3,5	3811,6	287,1	4098,7	2,18	44,7	94,2	44,7	330,0
	4,0	4356,8		4643,9					
	4,5	4902,0		5226,0					
	5,0	5445,6	324,0	5789,6					
	6,0	6536,0		6860,0					
	7,0	7624,8		7948,8					
2×6,5	3,5	7623,2	574,2	8197,4	4,36	90,0	188,4	90,0	387,0
	4,0	8713,6		9287,8					
	4,5	9804,0		10452,0					
	5,0	10891,2	648,0	11539,2					
	6,0	13072,0		13720,0					
	7,0	15249,6		15897,6					
7,0	4,0	5243,4	344,1	5587,5	2,54	52,9	113,4	52,9	432,0
	4,5	5899,5		6287,8					
	5,0	6553,8	388,3	6942,1					
	6,0	7866,0		8254,3					
	7,0	9176,4		9564,7					
2×7,0	4,0	10486,8	688,2	11175,0	5,08	107,0	226,8	107,0	511,0
	4,5	11799,0		12575,6					
	5,0	13107,6	776,6	13884,2					
	6,0	15732,0		16508,6					
	7,0	18352,8		19129,4					

Продолжение ведомости

Отверстие трубы, м	Толщина листа, мм	Расход металла, кг			Защитный лоток из асфальто- бетона, м <sup>3</sup>	Гравийно- песчаная подушка, м <sup>3</sup>	Обмазочная изоляция, м <sup>2</sup>	Рытье котлована, м <sup>3</sup>	Засыпка трубы, м <sup>3</sup>
		Основного	Скреплений	Всего					
7,5	4,5	6669,0	436,7	7105,7	2,62	56,0	143,2	56,0	457,2
	5,0	7408,8		7845,5					
	6,0	8892,0		9328,7					
	7,0	10373,4		10810,1					
2×7,5	4,5	13338,0	873,4	14211,4	5,24	113,8	286,4	113,8	540,2
	5,0	14817,6		15691,0					
	6,0	17784,0		18657,4					
	7,0	20746,8		21620,2					
8,0	5,0	8707,0	511,7	9218,7	3,01	65,1	150,8	65,1	580,6
	6,0	10450,0		10961,7					
	7,0	12191,0		12702,7					
2×8,0	5,0	17414,0	1023,4	18437,4	6,02	132,9	301,6	132,9	690,0
	6,0	20900,0		21923,4					
	7,0	24382,0		25405,4					

Изм. № \_\_\_\_\_

Взам. шиф. № \_\_\_\_\_

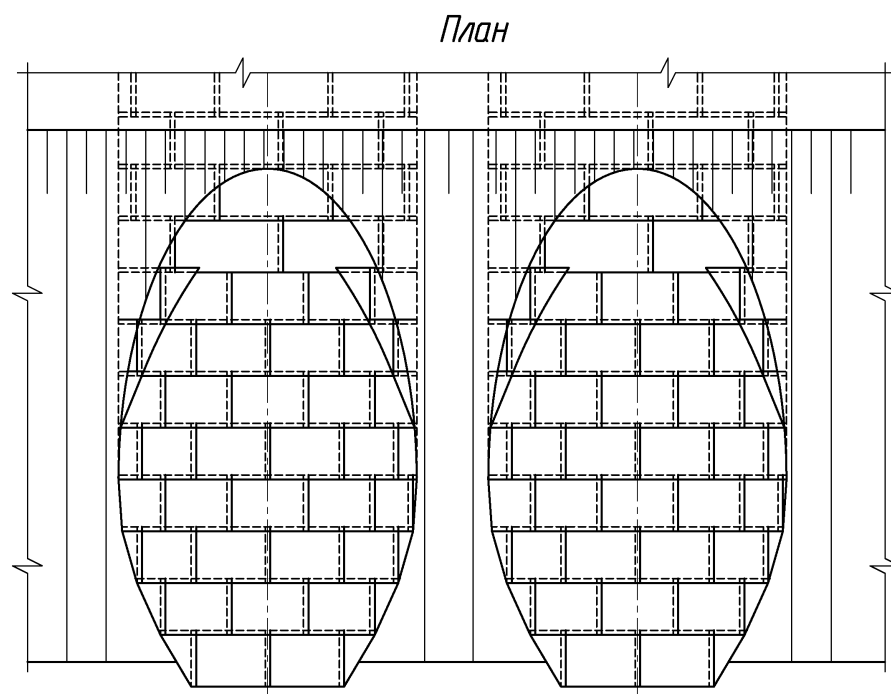
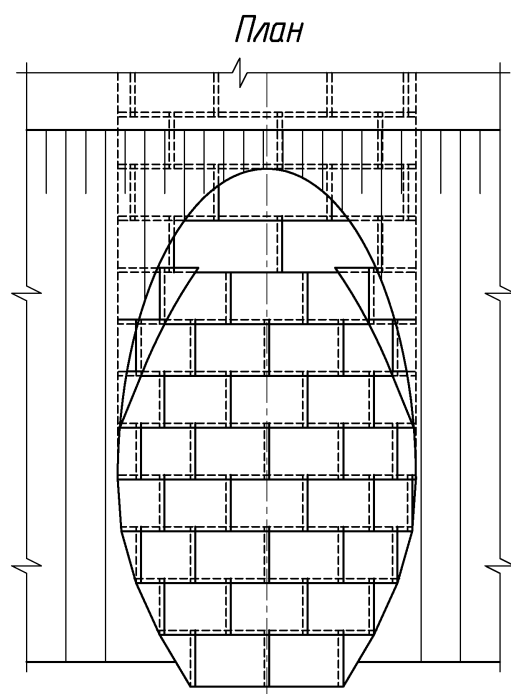
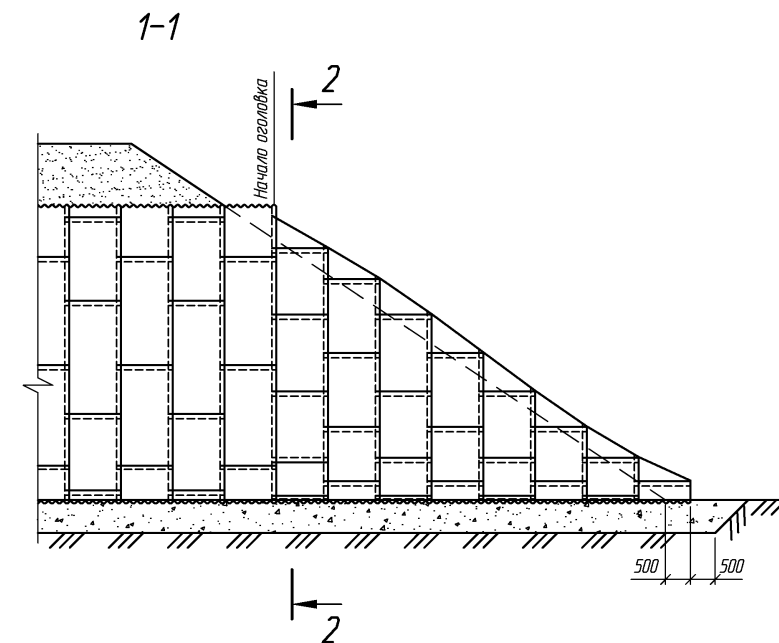
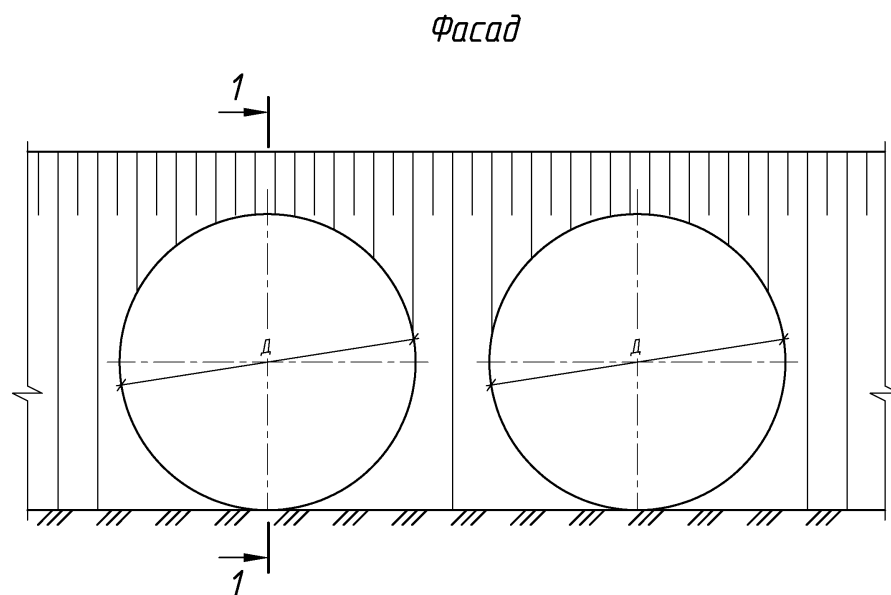
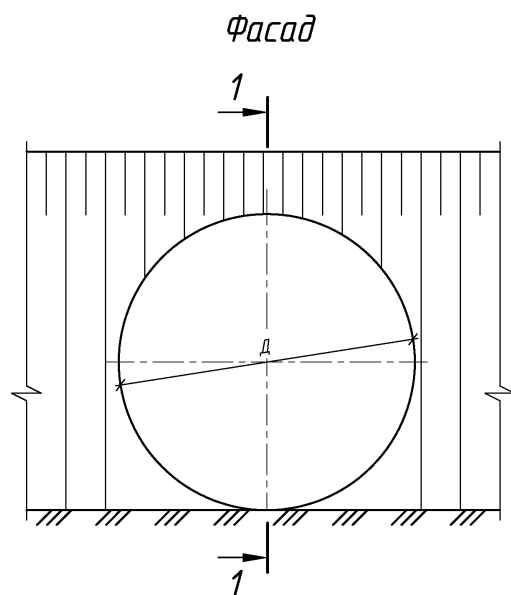
Подпись и дата \_\_\_\_\_



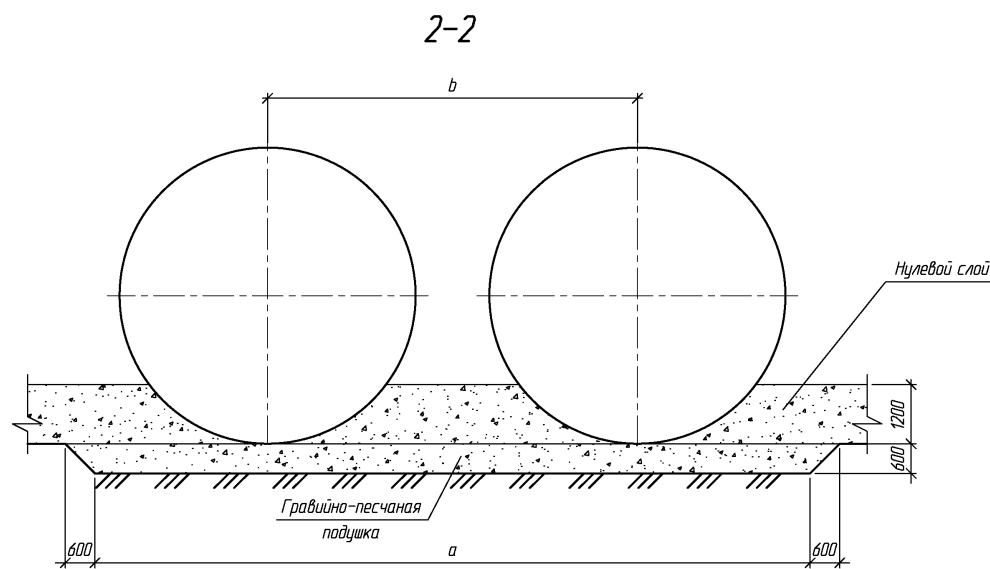
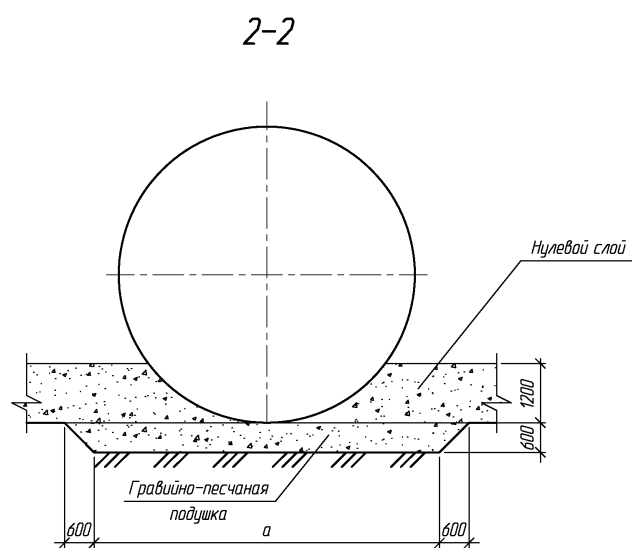
Изм.	Кол.ч.	Лист	№ док.	Подпись	Дата

3.501.3-185.03.0-1-37

Лист  
2



Размеры, мм	Отверстие трубы D, м															
	4,5	5,0	5,5	6,0	6,5	7,0	7,5	8,0	2x4,5	2x5,0	2x5,5	2x6,0	2x6,5	2x7,0	2x7,5	2x8,0
a	5500	6000	6500	7000	7500	8000	8500	9000	11200	12300	13400	14500	15700	16800	17900	19000
b	-	-	-	-	-	-	-	-	5700	6300	6900	7500	8200	8800	9400	10000



1. На документе приведена конструкция оголовочной части трубы при наличии в основании непучинистых грунтов и использовании ее в качестве транспортного сооружения.
2. Спецификации и объемы работ приведены на докум. -16, 37; развертки - на докум. -17; детали стыков - на докум. -09.
3. Внутреннее обустройство трубы (проезжая или проехная часть) не показано

Изм.	Кол.ч.	Лист	№ док.	Подпись	Дата
Разработал		Коев В.			
Проверил		Кучанова			
Нач. пр. гр.		Чупарнова			
ГИП		Коев Б.			
Нач. отд.		Чернов			
Н. контр.		Фоменок			

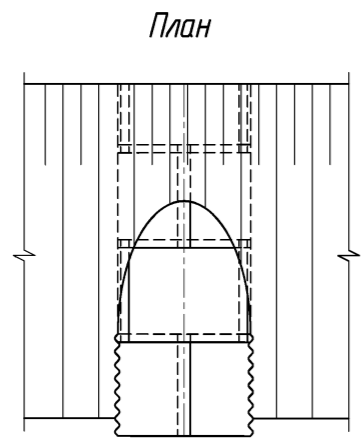
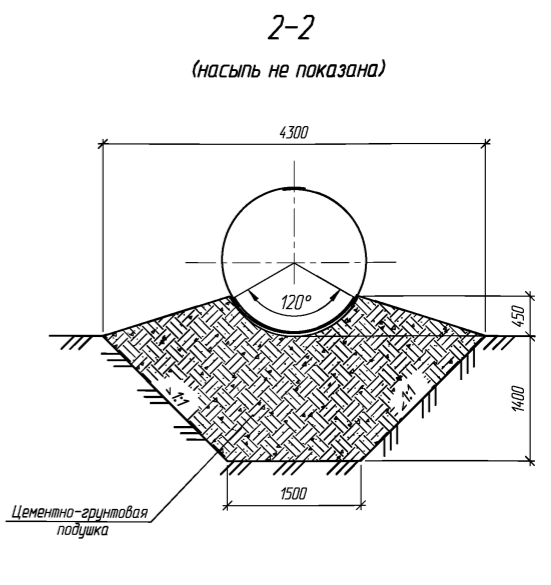
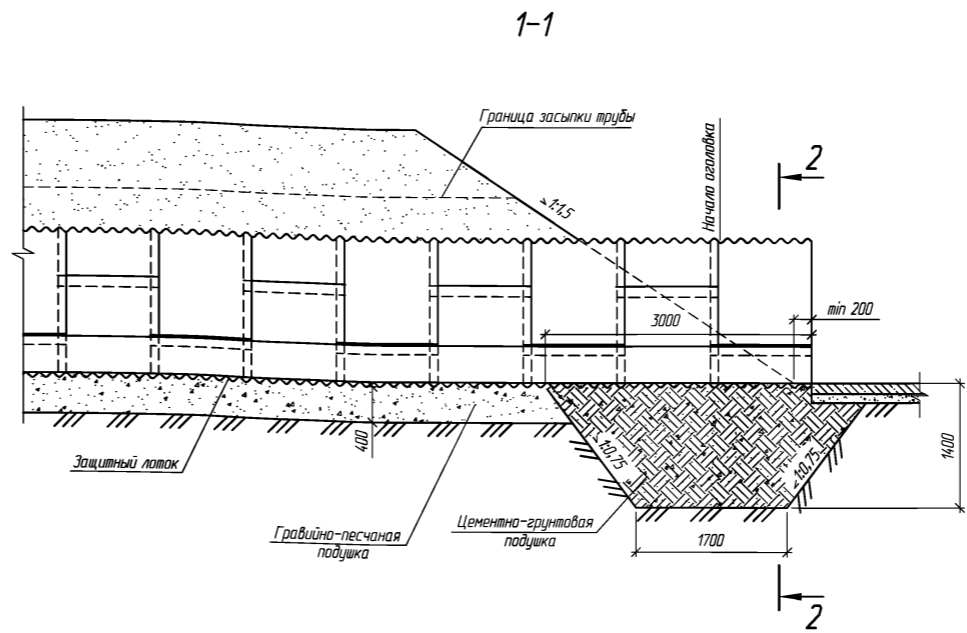
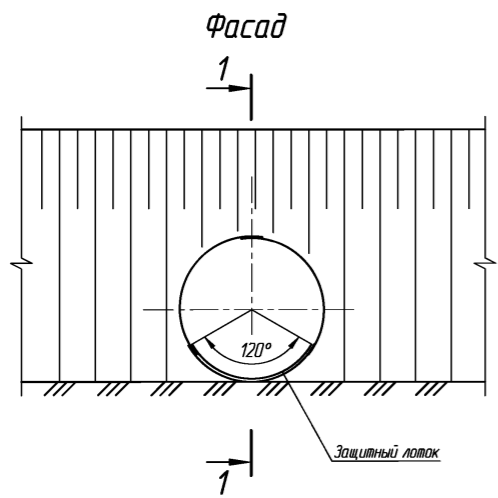
3.501.3-185.03.0-1-38

Трубы для обычных условий.  
Оголовочная часть  
трубы отв. 4,5-8,0 м

Стадия	Лист	Листов
Р		1



Согласовано:	Гл. спец. ДПП	Шильман
Инв. № подл.	Подпись и дата	Взам. инв. №



Спецификация металла на оголовочную часть

Марка	Обозначение	Наименование	Кол.	Масса, кг	Примечание
ЛМГ 36.015.30	3.501.3-185.03.1-1-04	Элемент трубы	3	57,0	
	3.501.3-185.03.1-1-49	Правильный ствол	39	0,192	Болт М20-6дх45.46
	3.501.3-185.03.1-1-50		39	0,057	
	3.501.3-185.03.1-1-49	Поперечный ствол	12	0,192	Болт М20-6дх45.46
	3.501.3-185.03.1-1-50		12	0,057	

Ведомость объемов работ на оголовок

Наименование	Материал	Изм.	Кол.	Примечание
Металл звеньев основной	Сталь 15	кг	171,0	
Металл скрепленный	Сталь 35	кг	12,7	
Изоляция обмазочная	Битумная мастика	м <sup>2</sup>	6,5	
Защитный лоток	Асфальтобетон	м <sup>3</sup>	0,07	
Цементно-грунтовая подушка	-	м <sup>3</sup>	15,8	
Рытье котлована	-	м <sup>3</sup>	12,6	

1. Оголовок применяется при наличии в основании глинистых грунтов.
2. Глубина заложения цементно-грунтовой подушки принята в соответствии с п. 4.13 ВСН 176-78.
3. Цементно-грунтовая подушка устраивается с тщательным послойным уплотнением


Согласовано: \_\_\_\_\_  
 Главецкий О.П. Шурман  
 Взам. инв. № \_\_\_\_\_  
 Подпись и дата  
 Инв. № подл. \_\_\_\_\_

Изм.	Кол.ч.	Лист	№ док.	Подпись	Дата
Разработал	Коен В.				
Проверил	Кольцова				
Нач. пр. гр.	Чупарнова				
ГИП	Коен Б.				
Нач. отд.	Чернов				
Н. контр.	Фоменок				

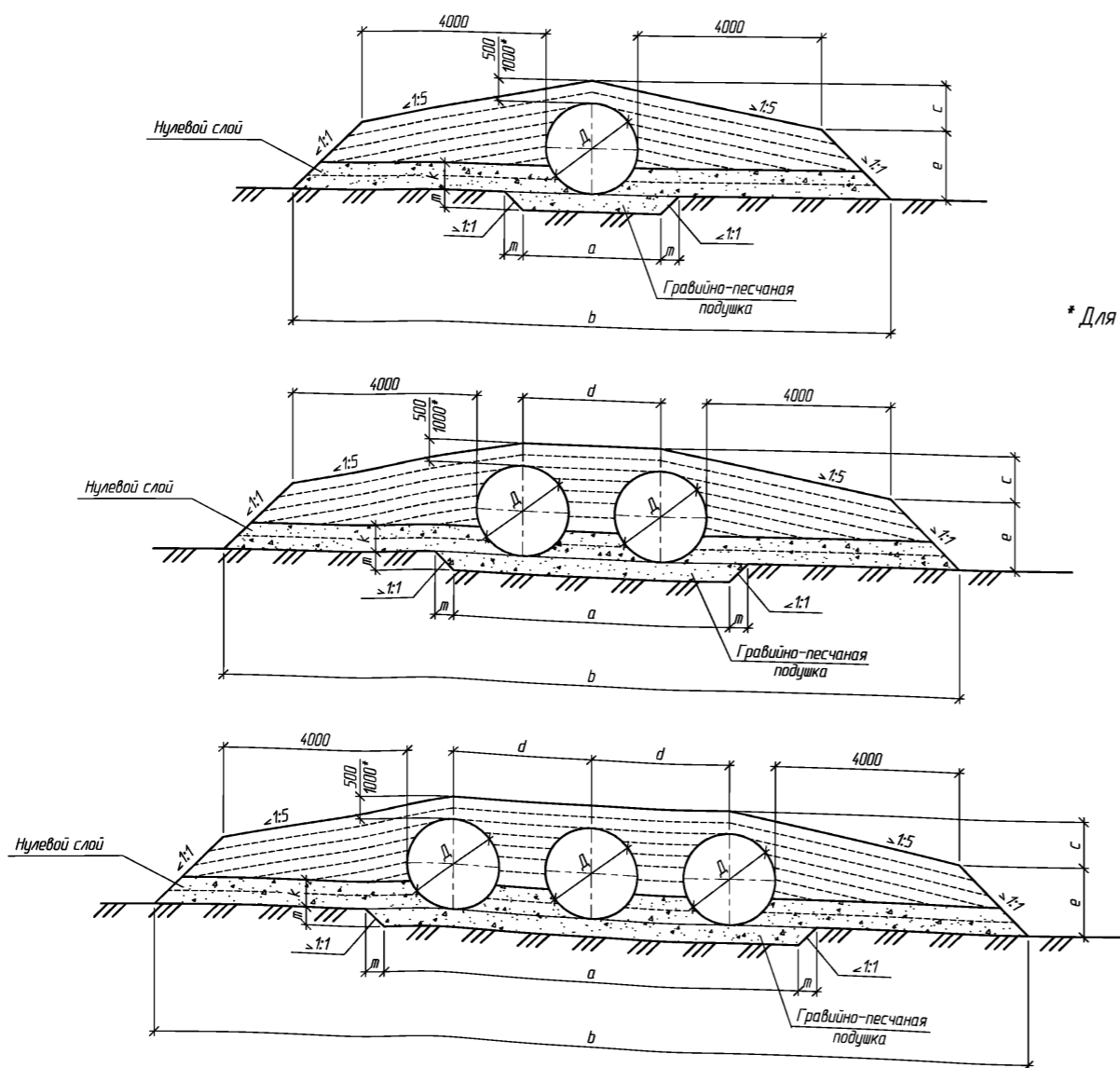
**3.501.3-184.03.0-1-39**

Трубы для обычных условий.  
 Пример оголовочной части трубы  
 отв. 1,5 м при расчетной глубине  
 промерзания 2,0 м. Тип 1<sup>а</sup>

Стация	Лист	Листов
Р	1	1



Размеры, мм	Отверстие трубы D, м																																	
	1,5	2×1,5	3×1,5	2,0	2×2,0	3×2,0	2,5	2×2,5	3×2,5	3,0	2×3,0	3×3,0	3,5	2×3,5	3×3,5	4,0	2×4,0	3×4,0	4,5	2×4,5	5,0	2×5,0	5,5	2×5,5	6,0	2×6,0	6,5	2×6,5	7,0	2×7,0	7,5	2×7,5	8,0	2×8,0
a	2500	5250	8000	3000	6250	9500	3500	7250	11000	4000	8250	12500	4500	9250	14000	5000	10250	15500	5500	11250	6000	12300	6500	13400	7000	14500	7500	15700	8000	16800	8500	17900	9000	19000
b	11600	14350	17100	13000	16250	19500	14400	18150	21900	15800	20050	24300	17200	21950	26700	18600	23850	29100	21000	26750	22400	28700	23800	30700	25200	32700	26600	34800	28000	36800	29400	38800	30800	40800
c	950	950	950	1000	1000	1000	1050	1050	1050	1100	1100	1100	1150	1150	1150	1200	1200	1200	1250	1250	1300	1300	1350	1350	1400	1400	1450	1450	1500	1500	1550	1550	1600	1600
d	-	2750	2750	-	3250	3250	-	3750	3750	-	4250	4250	-	4750	4750	-	5250	5250	-	5750	-	6300	-	6900	-	7500	-	8200	-	8800	-	9400	-	10000
e	1050	1050	1050	1500	1500	1500	1950	1950	1950	2400	2400	2400	2850	2850	2850	3300	3300	3300	4250	4250	4700	4700	5150	5150	5600	5600	6050	6050	6500	6500	6950	6950	7400	7400
k	450	450	450	600	600	600	750	750	750	900	900	900	1050	1050	1050	1200	1200	1200	1200	1200	1200	1200	1200	1200	1200	1200	1200	1200	1200	1200	1200	1200	1200	1200
m	700	700	700	700	700	700	700	700	700	900	900	900	900	900	900	900	900	900	900	900	900	900	900	900	900	900	900	900	900	900	900	900	900	900



\* Для труб отверстиями более 4,0 м

1. Технологические требования на засыпку трубы и укладку защитного лотка приведены в пояснительной записке.
2. Засыпка трубы производится песком с модулем деформации  $E_{gr} \geq 18$  МПа или  $E_{gr} \geq 30$  МПа при коэффициенте уплотнения соответственно 0,95 и 0,98 от максимальной стандартной плотности. Засыпка трубы под железную дорогу производится с учетом требований п. 8.1 пояснительной записки
3. Толщина нулевого слоя равна 0,3D. Для труб отверстиями 4,5–8,0 м толщина нулевого слоя принята 1,2 м.

Изм.	Кол.ч.	Лист	№ док.	Подпись	Дата
Разработал				Коен В.	
Проверил				Кучанова	
Нач. пр. гр.				Чупарнова	
ГИП				Коен Б.	
Нач. отд.				Чернов	
Н. контр.				Фоменок	

3.501.3-185.03.0-1-40

Трубы северного исполнения.  
Средняя часть трубы.  
Схема засыпки трубы

Стадия	Лист	Листов
Р		1



Согласовано: \_\_\_\_\_  
 Гл. спец. ДПП \_\_\_\_\_  
 Шильман  
 Взам. инв. № \_\_\_\_\_  
 Подпись и дата \_\_\_\_\_  
 Инв. № подл. \_\_\_\_\_

Таблица 1

## Ведомость объемов работ на 1 п.м трубы

Отверстие трубы, м	Высота насыпи*, м				Толщина листа, мм	Расход металла, кг			Защитный лоток из асфальто- бетона, м³	Обмазочная изоляция, м²	Гравийно- песчаная подушка, м³	Рытье котлована, м³	Засыпка трубы, м³
	Егр=18 МПа		Егр=30 МПа			Основного	Скреплений	Всего					
	под железную дорогу	под автомо- бильную дорогу	под железную дорогу	под автомо- бильную дорогу									
1,5	1,95-14,3	2,0-14,9	1,95-17,2	2,0-17,8	3,0	162,9	13,6	176,5	0,07	5,8	2,0	2,0	13,8
	14,4-15,7	15,0-16,3	17,3-19,4	17,9-20,0	3,5	190,0		203,6					
	15,8-17,0	16,4-17,6	19,5-21,0	-	4,0	217,1		230,7					
	17,1-18,3	17,7-18,8	-	-	4,5	244,3	259,6						
	18,4-19,5	18,9-20,1	-	-	5,0	271,4	286,7						
	19,6-21,7	-	-	-	6,0	325,7	341,0						
2x1,5	1,95-14,3	2,0-14,9	1,95-17,2	2,0-17,8	3,0	325,8	27,2	353,0	0,14	11,6	4,0	4,0	17,6
	14,4-15,7	15,0-16,3	17,3-19,4	17,9-20,0	3,5	380,0		407,2					
	15,8-17,0	16,4-17,6	19,5-21,0	-	4,0	434,2		461,4					
	17,1-18,3	17,7-18,8	-	-	4,5	488,6	519,2						
	18,4-19,5	18,9-20,1	-	-	5,0	542,8	573,4						
	19,6-21,7	-	-	-	6,0	651,4	682,0						
3x1,5	1,95-14,3	2,0-14,9	1,95-17,2	2,0-17,8	3,0	488,7	40,8	529,5	0,21	17,4	5,9	5,9	22,0
	14,4-15,7	15,0-16,3	17,3-19,4	17,9-20,0	3,5	570,0		610,8					
	15,8-17,0	16,4-17,6	19,5-21,0	-	4,0	651,3		692,1					
	17,1-18,3	17,7-18,8	-	-	4,5	732,9	778,8						
	18,4-19,5	18,9-20,1	-	-	5,0	814,2	860,1						
19,6-21,7	-	-	-	6,0	977,1	1023,0							
2,0	2,45-10,2	2,5-11,1	2,45-13,0	2,5-13,7	3,0	217,1	18,0	235,1	0,09	7,8	2,4	2,4	19,2
	10,3-11,2	11,2-12,1	13,1-14,2	13,8-14,9	3,5	253,3		271,3					
	11,3-12,2	12,2-13,0	14,3-15,3	15,0-15,9	4,0	289,5		307,5					
	12,3-13,1	13,1-13,8	15,4-16,3	16,0-16,9	4,5	325,7	346,0						
	13,2-13,9	13,9-14,6	16,4-17,3	17,0-17,9	5,0	361,9	382,2						
	14,0-15,5	14,7-16,2	17,4-19,1	18,0-19,7	6,0	434,3	454,6						
	15,6-16,9	16,3-17,6	19,2-20,8	19,8-21,3	7,0	506,7	527,0						
2x2,0	2,45-10,2	2,5-11,1	2,45-13,0	2,5-13,7	3,0	434,2	36,0	470,2	0,18	15,6	4,7	4,7	24,1
	10,3-11,2	11,2-12,1	13,1-14,2	13,8-14,9	3,5	506,6		542,6					
	11,3-12,2	12,2-13,0	14,3-15,3	15,0-15,9	4,0	579,0		615,0					
	12,3-13,1	13,1-13,8	15,4-16,3	16,0-16,9	4,5	651,4	692,0						
	13,2-13,9	13,9-14,6	16,4-17,3	17,0-17,9	5,0	723,8	764,4						
	14,0-15,5	14,7-16,2	17,4-19,1	18,0-19,7	6,0	868,6	909,2						
15,6-16,9	16,3-17,6	19,2-20,8	19,8-21,3	7,0	1013,4	1054,0							
3x2,0	2,45-10,2	2,5-11,1	2,45-13,0	2,5-13,7	3,0	651,3	54,0	705,3	0,27	23,4	6,9	6,9	29,1
	10,3-11,2	11,2-12,1	13,1-14,2	13,8-14,9	3,5	759,9		813,9					
	11,3-12,2	12,2-13,0	14,3-15,3	15,0-15,9	4,0	868,5		922,5					
	12,3-13,1	13,1-13,8	15,4-16,3	16,0-16,9	4,5	977,1	1038,0						
	13,2-13,9	13,9-14,6	16,4-17,3	17,0-17,9	5,0	1085,7	1146,6						
	14,0-15,5	14,7-16,2	17,4-19,1	18,0-19,7	6,0	1302,9	1363,8						
	15,6-16,9	16,3-17,6	19,2-20,8	19,8-21,3	7,0	1520,1	1581,0						

\* При этом высота засыпки над трубой не должна превышать значений, приведенных в табл. 3 и 7 пояснительной записки

Ведомость расхода металла  
на секцию 1x1050 мм

Таблица 2

Отверстие трубы, м	Толщина листа, мм	Листы, кг	Скрепления, кг		Всего, кг
			Гайки	Болты	
1,5	3,0	171,0	3,3	11,0	185,3
	3,5	199,5			213,8
	4,0	228,0			242,3
	4,5	256,5	12,8		272,6
	5,0	285,0			301,1
	6,0	342,0			358,1
2,0	3,0	228,0	4,3	14,6	246,9
	3,5	266,0			284,9
	4,0	304,0			322,9
	4,5	342,0	17,0		363,3
	5,0	380,0			401,3
	6,0	456,0			477,3
	7,0	532,0			553,3

1. Конструкция средней части приведена на докум. -13 и -40.
2. Объем работ по устройству изоляции приведен при устройстве ее только на наружной поверхности трубы.
3. При устройстве защитного лотка из полимербетона или из сборных блоков объем работ не меняется.
4. Масса металла листов приведена без учета массы цинка антикоррозионного покрытия

Изм.	Коллч.	Лист	№ док.	Подпись	Дата
3.501.3-185.03.0-1-41					
Разработал	Ковен В.				
Проверил	Чупарова				
Нач. пр. гр.	Чупарова				
ГИП	Ковен Б.				
Нач. отд.	Чернов				
Н. контр.	Фоменок				

Трубы северного исполнения.  
Ведомость объемов работ  
на среднюю часть трубы  
отв. 1,5-4,0 м

Страница	Лист	Листов
Р	1	3





Продолжение табл.1

Отверстие трубы, м	Высота насыпи*, м				Толщина листа, мм	Расход металла, кг			Защитный лоток из асфальто- бетона, м <sup>3</sup>	Обмазочная изоляция, м <sup>2</sup>	Гравийно- песчаная подушка, м <sup>3</sup>	Рытье котлована, м <sup>3</sup>	Засыпка трубы, м <sup>3</sup>
	Егр=18 МПа		Егр=30 МПа			Основного	Скреплений	Всего					
	под железную дорогу	под автома- дильную дорогу	под железную дорогу	под автома- дильную дорогу									
2,5	2,95-7,9	3,0-9,1	2,95-10,4	3,0-11,2	3,0	271,4	293,9	0,11	9,7	2,8	2,8	24,9	
	8,0-8,8	9,2-9,9	10,5-11,3	11,3-12,1	3,5	316,7	339,2						
	8,9-9,6	10,0-10,6	11,4-12,2	12,2-13,0	4,0	361,9	384,4						
	9,7-10,4	10,7-11,2	12,3-13,0	13,1-13,7	4,5	407,1	432,5						
	10,5-11,0	11,3-11,9	13,1-13,8	13,8-14,5	5,0	452,4	477,8						
	11,1-12,2	12,0-13,0	13,9-15,2	14,6-15,9	6,0	542,9	568,3						
	12,3-13,3	13,1-14,1	15,3-16,5	16,0-17,1	7,0	633,3	658,7						
2x2,5	2,95-7,9	3,0-9,1	2,95-10,4	3,0-11,2	3,0	542,8	587,8	0,22	19,4	5,4	5,4	31,7	
	8,0-8,8	9,2-9,9	10,5-11,3	11,3-12,1	3,5	633,4	678,4						
	8,9-9,6	10,0-10,6	11,4-12,2	12,2-13,0	4,0	723,8	768,8						
	9,7-10,4	10,7-11,2	12,3-13,0	13,1-13,7	4,5	814,2	865,0						
	10,5-11,0	11,3-11,9	13,1-13,8	13,8-14,5	5,0	904,8	955,6						
	11,1-12,2	12,0-13,0	13,9-15,2	14,6-15,9	6,0	1085,8	1136,6						
	12,3-13,3	13,1-14,1	15,3-16,5	16,0-17,1	7,0	1266,6	1317,4						
3x2,5	2,95-7,9	3,0-9,1	2,95-10,4	3,0-11,2	3,0	814,2	881,7	0,33	29,1	8,1	8,1	37,6	
	8,0-8,8	9,2-9,9	10,5-11,3	11,3-12,1	3,5	950,1	1017,6						
	8,9-9,6	10,0-10,6	11,4-12,2	12,2-13,0	4,0	1085,7	1153,2						
	9,7-10,4	10,7-11,2	12,3-13,0	13,1-13,7	4,5	1221,3	1297,5						
	10,5-11,0	11,3-11,9	13,1-13,8	13,8-14,5	5,0	1357,2	1433,4						
	11,1-12,2	12,0-13,0	13,9-15,2	14,6-15,9	6,0	1628,7	1704,9						
	12,3-13,3	13,1-14,1	15,3-16,5	16,0-17,1	7,0	1899,9	1976,1						
3,0	3,45-6,4	3,5-7,9	3,45-8,7	3,5-9,8	3,0	317,0	337,9	0,13	11,7	4,1	4,1	31,2	
	6,5-7,3	8,0-8,6	8,8-9,5	9,9-10,5	3,5	369,5	390,4						
	7,4-8,0	8,7-9,2	9,6-10,3	10,6-11,3	4,0	422,5	443,4						
	8,1-8,6	9,3-9,7	10,4-11,0	11,4-11,9	4,5	475,0	498,6						
	8,7-9,2	9,8-10,2	11,1-11,6	12,0-12,5	5,0	528,0	551,6						
	9,3-10,2	10,3-11,1	11,7-12,8	12,6-13,6	6,0	633,5	657,1						
	10,3-11,2	11,2-12,0	12,9-13,9	13,7-14,6	7,0	739,0	762,6						
2x3,0	3,45-6,4	3,5-7,9	3,45-8,7	3,5-9,8	3,0	634,0	675,8	0,26	23,4	8,0	8,0	38,9	
	6,5-7,3	8,0-8,6	8,8-9,5	9,9-10,5	3,5	739,0	780,8						
	7,4-8,0	8,7-9,2	9,6-10,3	10,6-11,3	4,0	845,0	886,8						
	8,1-8,6	9,3-9,7	10,4-11,0	11,4-11,9	4,5	950,0	997,2						
	8,7-9,2	9,8-10,2	11,1-11,6	12,0-12,5	5,0	1056,0	1103,2						
	9,3-10,2	10,3-11,1	11,7-12,8	12,6-13,6	6,0	1267,0	1314,2						
	10,3-11,2	11,2-12,0	12,9-13,9	13,7-14,6	7,0	1478,0	1525,2						
3x3,0	3,45-6,4	3,5-7,9	3,45-8,7	3,5-9,8	3,0	951,0	1013,7	0,39	35,1	11,9	11,8	46,7	
	6,5-7,3	8,0-8,6	8,8-9,5	9,9-10,5	3,5	1108,5	1171,2						
	7,4-8,0	8,7-9,2	9,6-10,3	10,6-11,3	4,0	1267,5	1330,2						
	8,1-8,6	9,3-9,7	10,4-11,0	11,4-11,9	4,5	1425,0	1495,8						
	8,7-9,2	9,8-10,2	11,1-11,6	12,0-12,5	5,0	1584,0	1654,8						
	9,3-10,2	10,3-11,1	11,7-12,8	12,6-13,6	6,0	1900,5	1971,3						
	10,3-11,2	11,2-12,0	12,9-13,9	13,7-14,6	7,0	2217,0	2287,8						

Продолжение табл. 2

Отверстие трубы, м	Толщина листа, мм	Листы, кг	Скрепления, кг		Всего, кг
			Гайки	Болты	
2,5	3,0	285,0	5,4	18,2	308,6
	3,5	332,5			356,1
	4,0	380,0			403,6
	4,5	427,5		21,3	454,2
	5,0	475,0			501,7
	6,0	570,0			596,7
	7,0	665,0			691,7
3,0	3,0	332,8	5,0	16,9	354,7
	3,5	388,0			409,9
	4,0	443,6			465,5
	4,5	498,8		19,8	523,6
	5,0	554,4			579,2
	6,0	665,2			690,0
	7,0	776,0			800,8

Изм.	Кол.ч.	Лист	№ док.	Подпись	Дата
------	--------	------	--------	---------	------

3.501.3-185.03.0-1-41

Лист  
2

\* При этом высота засыпки над трубой не должна превышать значений, приведенных в табл. 3 и 7 пояснительной записки



Продолжение табл.1

Отверстие трубы, м	Высота насыпи, * м				Толщина листа, мм	Расход металла, кг			Защитный лоток из асфальто- бетона, м <sup>3</sup>	Обмазочная изоляция, м <sup>2</sup>	Гравийно- песчаная подушка, м <sup>3</sup>	Рытье котлована, м <sup>3</sup>	Засыпка трубы, м <sup>3</sup>
	Егр=18 МПа		Егр=30 МПа			Основного	Скреплений	Всего					
	под железную дорогу	под автома- дильную дорогу	под железную дорогу	под автома- дильную дорогу									
3,5	-	4,0-7,2	3,95-7,6	4,0-8,9	3,0	380,0	31,6	411,6	0,15	13,6	4,6	37,9	
	3,95-6,0	7,3-7,8	7,7-8,4	9,0-9,6	3,5	443,3		474,9					
	6,1-6,8	7,9-8,3	8,5-9,1	9,7-10,1	4,0	506,7		538,3					
	6,9-7,5	8,4-8,8	9,2-9,7	10,2-10,7	4,5	570,0	35,7	605,7					
	7,6-8,0	8,9-9,2	9,8-10,2	10,8-11,2	5,0	633,3		669,0					
	8,1-8,9	9,3-10,0	10,3-11,3	11,3-12,1	6,0	760,0		795,7					
	9,0-9,8	10,1-10,8	11,4-12,2	12,2-13,0	7,0	886,7		922,4					
	-	4,0-7,2	3,95-7,6	4,0-8,9	3,0	760,0		63,2					823,2
3,95-6,0	7,3-7,8	7,7-8,4	9,0-9,6	3,5	886,6	949,8							
6,1-6,8	7,9-8,3	8,5-9,1	9,7-10,1	4,0	1013,4	1076,6							
6,9-7,5	8,4-8,8	9,2-9,7	10,2-10,7	4,5	1140,0	71,4	1211,4						
7,6-8,0	8,9-9,2	9,8-10,2	10,8-11,2	5,0	1266,6		1338,0						
8,1-8,9	9,3-10,0	10,3-11,3	11,3-12,1	6,0	1520,0		1591,4						
9,0-9,8	10,1-10,8	11,4-12,2	12,2-13,0	7,0	1773,4		1844,8						
-	4,0-7,2	3,95-7,6	4,0-8,9	3,0	1140,0		94,8	1234,8					
3,95-6,0	7,3-7,8	7,7-8,4	9,0-9,6	3,5	1329,9	1424,7							
6,1-6,8	7,9-8,3	8,5-9,1	9,7-10,1	4,0	1520,1	1614,9							
6,9-7,5	8,4-8,8	9,2-9,7	10,2-10,7	4,5	1710,0	107,1		1817,1					
7,6-8,0	8,9-9,2	9,8-10,2	10,8-11,2	5,0	1899,9			2007,0					
8,1-8,9	9,3-10,0	10,3-11,3	11,3-12,1	6,0	2280,0			2387,1					
9,0-9,8	10,1-10,8	11,4-12,2	12,2-13,0	7,0	2660,1		2767,2						
4,0	-	4,5-6,8	4,45-6,7	4,5-8,3	3,0	434,3	36,1	470,4	0,17	15,6	5,0	45,1	
	-	6,9-7,3	6,8-7,5	8,4-8,9	3,5	506,7		542,8					
	4,45-5,6	7,4-7,8	7,6-8,1	9,0-9,4	4,0	579,0		615,1					
	5,7-6,5	7,9-8,2	8,2-8,8	9,5-9,9	4,5	651,4	40,8	692,2					
	6,6-7,0	8,3-8,6	8,9-9,3	10,0-10,4	5,0	723,8		764,6					
	7,1-8,0	8,7-9,3	9,4-10,2	10,5-11,2	6,0	868,6		909,4					
	8,1-8,8	9,4-9,9	10,3-11,1	11,3-12,0	7,0	1013,3		1054,1					
2x4,0	-	4,5-6,8	4,45-6,7	4,5-8,3	3,0	868,6	72,2	940,8	0,34	31,2	9,8	56,1	
	-	6,9-7,3	6,8-7,5	8,4-8,9	3,5	1013,4		1085,6					
	4,45-5,6	7,4-7,8	7,6-8,1	9,0-9,4	4,0	1158,0		1230,2					
	5,7-6,5	7,9-8,2	8,2-8,8	9,5-9,9	4,5	1302,8	81,6	1384,4					
	6,6-7,0	8,3-8,6	8,9-9,3	10,0-10,4	5,0	1447,6		1529,2					
	7,1-8,0	8,7-9,3	9,4-10,2	10,5-11,2	6,0	1737,2		1818,8					
	8,1-8,8	9,4-9,9	10,3-11,1	11,3-12,0	7,0	2026,6		2108,2					
3x4,0	-	4,5-6,8	4,45-6,7	4,5-8,3	3,0	1302,9	108,3	1411,2	0,51	46,8	14,5	67,1	
	-	6,9-7,3	6,8-7,5	8,4-8,9	3,5	1520,1		1628,4					
	4,45-5,6	7,4-7,8	7,6-8,1	9,0-9,4	4,0	1737,0		1845,3					
	5,7-6,5	7,9-8,2	8,2-8,8	9,5-9,9	4,5	1954,2	122,4	2076,6					
	6,6-7,0	8,3-8,6	8,9-9,3	10,0-10,4	5,0	2171,4		2293,8					
	7,1-8,0	8,7-9,3	9,4-10,2	10,5-11,2	6,0	2605,8		2728,2					
	8,1-8,8	9,4-9,9	10,3-11,1	11,3-12,0	7,0	3039,9		3162,3					

Продолжение табл. 2

Отверстие трубы, м	Толщина листа, мм	Листы, кг	Скрепления, кг		Всего, кг
			Гайки	Болты	
3,5	3,0	399,0	7,6	25,6	432,2
	3,5	465,5			498,7
	4,0	532,0			565,2
	4,5	598,5	29,9	7,6	636,0
	5,0	665,0			702,5
	6,0	798,0			835,5
	7,0	931,0			968,5
4,0	3,0	456,0	8,7	29,2	493,9
	3,5	532,0			569,9
	4,0	608,0			645,9
	4,5	684,0	34,1	8,7	726,8
	5,0	760,0			802,8
	6,0	912,0			954,8
	7,0	1064,0			1106,8

Изм.	Кол-во	Лист	№ док.	Подпись	Дата

3.501.3-185.03.0-1-41

Лист  
3

\* При этом высота засыпки над трубой не должна превышать значений, приведенных в табл. 3 и 7 пояснительной записки



Таблица 1

## Ведомость объемов работ на 1 п.м трубы

Отверстие трубы, м	Высота насыпи*, м				Толщина листа, мм	Расход металла, кг			Защитный лоток из асфальто- бетона, м <sup>3</sup>	Обмазочная изоляция, м <sup>2</sup>	Гравийно- песчаная подушка, м <sup>3</sup>	Рытье котлована, м <sup>3</sup>	Засыпка трубы, м <sup>3</sup>
	Егр=18 МПа		Егр=30 МПа			Основного	Скреплений	Всего					
	под железную дорогу	под автома- дильную дорогу	под железную дорогу	под автома- дильную дорогу									
4,5	-	до 6,5	-	до 8,0	3,0	475,4	31,3	506,7	0,16	17,5	5,8	5,8	63,1
	-	6,6-7,0	до 6,7	8,1-8,5	3,5	554,3		585,6					
	-	7,1-7,4	6,8-7,5	8,6-9,0	4,0	633,7		665,0					
	-	7,5-7,8	7,6-8,1	9,1-9,4	4,5	712,6	748,0						
	до 5,9	7,9-8,2	8,2-8,6	9,5-9,9	5,0	792,0	827,4						
	6,0-7,2	8,3-8,8	8,7-9,4	10,0-10,6	6,0	950,3	985,7						
	7,3-8,0	8,9-9,4	9,5-10,2	10,7-11,2	7,0	1108,6	1144,0						
2x4,5	-	до 6,5	-	до 8,0	3,0	950,8	62,6	1013,4	0,32	35,0	10,9	10,9	78,6
	-	6,6-7,0	до 6,7	8,1-8,5	3,5	1108,6		1171,2					
	-	7,1-7,4	6,8-7,5	8,6-9,0	4,0	1267,4		1330,0					
	-	7,5-7,8	7,6-8,1	9,1-9,4	4,5	1425,2	1496,0						
	до 5,9	7,9-8,2	8,2-8,6	9,5-9,9	5,0	1584,0	1654,8						
	6,0-7,2	8,3-8,8	8,7-9,4	10,0-10,6	6,0	1900,6	1971,4						
	7,3-8,0	8,9-9,4	9,5-10,2	10,7-11,2	7,0	2217,2	2288,0						
5,0	-	до 6,3	-	до 7,8	3,0	542,9	45,1	588,0	0,18	19,5	6,2	6,2	72,0
	-	6,4-6,8	-	7,9-8,3	3,5	633,3		678,4					
	-	6,9-7,2	до 6,7	8,4-8,7	4,0	723,8		768,9					
	-	7,3-7,6	6,8-7,5	8,8-9,2	4,5	814,3	865,2						
	-	7,7-7,9	7,6-8,1	9,3-9,5	5,0	904,8	955,7						
	-	8,0-8,5	8,2-8,9	9,6-10,2	6,0	1085,7	1136,6						
	до 7,3	8,6-9,0	9,0-9,6	10,3-10,8	7,0	1266,7	1317,6						
2x5,0	-	до 6,3	-	до 7,8	3,0	1085,8	90,2	1176,0	0,36	39,0	11,9	11,9	90,2
	-	6,4-6,8	-	7,9-8,3	3,5	1266,6		1356,8					
	-	6,9-7,2	до 6,7	8,4-8,7	4,0	1447,6		1537,8					
	-	7,3-7,6	6,8-7,5	8,8-9,2	4,5	1628,6	1730,4						
	-	7,7-7,9	7,6-8,1	9,3-9,5	5,0	1809,6	1911,4						
	-	8,0-8,5	8,2-8,9	9,6-10,2	6,0	2171,4	2273,2						
	до 7,3	8,6-9,0	9,0-9,6	10,3-10,8	7,0	2533,4	2635,2						
5,5	-	-	-	до 7,7	3,0	597,1	49,5	646,6	0,19	21,4	6,8	6,8	81,4
	-	до 6,7	-	7,8-8,2	3,5	696,7		746,2					
	-	6,8-7,1	-	8,3-8,6	4,0	796,2		845,7					
	-	7,2-7,4	-	8,7-9,0	4,5	895,7	951,6						
	-	7,5-7,8	до 7,4	9,1-9,3	5,0	995,2	1051,1						
	-	7,9-8,4	7,5-8,4	9,4-9,9	6,0	1194,3	1250,2						
	-	8,5-8,8	8,5-9,2	10,0-10,5	7,0	1393,3	1449,2						
2x5,5	-	-	-	до 7,7	3,0	1194,2	99,0	1293,2	0,38	42,8	12,9	12,9	102,5
	-	до 6,7	-	7,8-8,2	3,5	1393,4		1492,4					
	-	6,8-7,1	-	8,3-8,6	4,0	1592,4		1691,4					
	-	7,2-7,4	-	8,7-9,0	4,5	1791,4	1903,2						
	-	7,5-7,8	до 7,4	9,1-9,3	5,0	1990,4	2102,2						
	-	7,9-8,4	7,5-8,4	9,4-9,9	6,0	2388,6	2500,4						
	-	8,5-8,8	8,5-9,2	10,0-10,5	7,0	2786,6	2898,4						


\* При этом высота засыпки над трубой не должна превышать значений, приведенных в табл. 3 и 7 пояснительной записки

Ведомость расхода металла  
на секцию 1x1050 мм

Таблица 2

Отверстие трубы, м	Толщина листа, мм	Листы, кг	Скрепления, кг		Всего, кг
			Гайки	Болты	
4,5	3,0	499,2	7,6	25,3	532,1
	3,5	582,0			614,9
	4,0	665,4			698,3
	4,5	748,2		29,6	785,4
	5,0	831,6			868,8
	6,0	997,8			1035,0
	7,0	1164,0			1201,2
5,0	3,0	570,0	10,8	36,6	617,4
	3,5	665,0			712,4
	4,0	760,0			807,4
	4,5	855,0		42,6	908,4
	5,0	950,0			1003,4
	6,0	1140,0			1193,4
	7,0	1330,0			1383,4
5,5	3,0	627,0	11,9	40,1	679,0
	3,5	731,5			783,5
	4,0	836,0			888,0
	4,5	940,5		46,8	999,2
	5,0	1045,0			1103,7
	6,0	1254,0			1312,7
	7,0	1463,0			1521,7

1. Конструкция средней части приведена на докум. -13 и -40.
2. Объем работ по устройству изоляции приведен при устройстве ее только на наружной поверхности трубы.
3. При устройстве защитного лотка из полимербетона или из сборных блоков объем работ не меняется.
4. Масса металла листов приведена без учета массы цинка антикоррозионного покрытия.

Изм.	Коллч.	Лист	№ док.	Подпись	Дата
<b>3.501.3-185.03.0-1-42</b>					
Трубы северного исполнения. Ведомость объемов работ на среднюю часть трубы отв. 4,5-8,0 м					
Стандия		Лист	Листов		
Р		1	3		
					

Продолжение табл. 1

Отверстие трубы, м	Высота насыпи*, м				Толщина листа, мм	Расход металла, кг			Защитный лоток из асфальто- бетона, м <sup>3</sup>	Обмазочная изоляция, м <sup>2</sup>	Гравийно- песчаная подушка, м <sup>3</sup>	Рытье котлована, м <sup>3</sup>	Засыпка трубы, м <sup>3</sup>
	Егр=18 МПа		Егр=30 МПа			Основного	Скреплений	Всего					
	под железную дорогу	под автома- дильную дорогу	под железную дорогу	под автома- дильную дорогу									
6,0	-	-	-	до 7,6	3,0	633,9	41,7	675,6	0,21	23,4	7,1	7,1	91,3
	-	-	-	7,7-8,1	3,5	739,0		780,7					
	-	-	-	8,2-8,5	4,0	845,0		886,7					
	-	до 7,3	-	8,6-8,9	4,5	950,1	47,0	997,1					
	-	7,4-7,7	-	9,0-9,2	5,0	1056,0		1103,0					
	-	7,8-8,3	до 8,0	9,3-9,8	6,0	1267,0		1314,0					
	-	8,4-8,7	8,1-8,8	9,9-10,3	7,0	1478,1		1525,1					
	-	-	-	до 7,6	3,0	1267,8		83,4					
-	-	-	7,7-8,1	3,5	1478,0	1561,4							
-	-	-	8,2-8,5	4,0	1690,0	1773,4							
-	до 7,3	-	8,6-8,9	4,5	1900,2	94,0	1994,2						
-	7,4-7,7	-	9,0-9,2	5,0	2112,0		2206,0						
-	7,8-8,3	до 8,0	9,3-9,8	6,0	2534,0		2628,0						
-	8,4-8,7	8,1-8,8	9,9-10,3	7,0	2956,2		3050,2						
6,5	-	-	-	до 8,1	3,5	823,3	58,6	881,9	0,23	25,3	7,6	7,6	101,6
	-	-	-	8,2-8,5	4,0	941,0		999,6					
	-	-	-	8,6-8,9	4,5	1058,6	66,2	1124,8					
	-	до 7,7	-	9,0-9,2	5,0	1176,2		1242,4					
	-	7,8-8,3	-	9,3-9,7	6,0	1411,4		1477,6					
	-	8,4-8,7	до 8,4	9,8-10,2	7,0	1646,7		1712,9					
2x6,5	-	-	-	до 8,1	3,5	1646,6	117,2	1763,8	0,46	50,6	14,9	14,9	129,9
	-	-	-	8,2-8,5	4,0	1882,0		1999,2					
	-	-	-	8,6-8,9	4,5	2117,2	132,4	2249,6					
	-	до 7,7	-	9,0-9,2	5,0	2352,4		2484,8					
	-	7,8-8,3	-	9,3-9,7	6,0	2822,8		2955,2					
-	8,4-8,7	до 8,4	9,8-10,2	7,0	3293,4	3425,8							
7,0	-	-	-	до 8,5	4,0	1013,3	63,1	1076,4	0,25	27,3	8,0	8,0	112,5
	-	-	-	8,6-8,9	4,5	1140,0		1211,2					
	-	-	-	9,0-9,2	5,0	1266,7	71,2	1337,9					
	-	до 8,2	-	9,3-9,7	6,0	1520,0		1591,2					
	-	8,3-8,7	до 8,0	9,8-10,2	7,0	1773,3		1844,5					
2x7,0	-	-	-	до 8,5	4,0	2026,6	126,2	2152,8	0,50	54,6	15,9	15,9	144,4
	-	-	-	8,6-8,9	4,5	2280,0		2422,4					
	-	-	-	9,0-9,2	5,0	2533,4	142,4	2675,8					
	-	до 8,2	-	9,3-9,7	6,0	3040,0		3182,4					
	-	8,3-8,7	до 8,0	9,8-10,2	7,0	3546,6		3689,0					

\* При этом высота засыпки над трубой не должна превышать значений, приведенных в табл. 3 и 7 пояснительной записки

Продолжение табл. 2

Отверстие трубы, м	Толщина листа, мм	Листы, кг	Скрепления, кг		Всего, кг
			Гайки	Болты	
6,0	3,0	665,6	10,0	33,8	709,4
	3,5	776,0			819,8
	4,0	887,2			931,0
	4,5	997,6		39,4	1047,0
	5,0	1108,8			1158,2
	6,0	1330,4			1379,8
	7,0	1552,0			1601,4
6,5	3,5	864,5	14,1	47,4	926,0
	4,0	988,0			1049,5
	4,5	1111,5		55,4	1181,0
	5,0	1235,0			1304,5
	6,0	1482,0			1551,5
	7,0	1729,0			1798,5
7,0	4,0	1064,0	15,2	51,1	1130,3
	4,5	1197,0			1271,8
	5,0	1330,0		59,6	1404,8
	6,0	1596,0			1670,8
7,0	1862,0	1936,8			

Взам. инв. №

Подпись и дата

Инв. № подл.



Изм.	Кол.ч.	Лист	№ док.	Подпись	Дата

3.501.3-185.03.0-1-42

Лист  
2

Продолжение табл.1

Отверстие трубы, м	Высота насыпи*, м				Толщина листа, мм	Расход металла, кг			Защитный лоток из асфальто- бетона, м <sup>3</sup>	Обмазочная изоляция, м <sup>2</sup>	Гравийно- песчаная подушка, м <sup>3</sup>	Рытье котлована, м <sup>3</sup>	Засыпка трубы, м <sup>3</sup>
	Егр=18 МПа		Егр=30 МПа			Основного	Скреплений	Всего					
	под железную дорогу	под автома- дильную дорогу	под железную дорогу	под автома- дильную дорогу									
7,5	-	-	-	до 8,9	4,5	1187,6	58,9	1246,5	0,26	29,2	8,5	8,5	123,9
	-	-	-	9,0-9,2	5,0	1320,0		1378,9					
	-	-	-	9,3-9,8	6,0	1583,8		1642,7					
	-	до 8,7	-	9,9-10,2	7,0	1847,6		1906,5					
2x7,5	-	-	-	до 8,9	4,5	2375,2	117,8	2493,0	0,52	58,4	16,9	16,9	159,6
	-	-	-	9,0-9,2	5,0	2640,0		2757,8					
	-	-	-	9,3-9,8	6,0	3167,6		3285,4					
	-	до 8,7	-	9,9-10,2	7,0	3695,2		3813,0					
8,0	-	-	-	до 9,2	5,0	1447,6	81,3	1528,9	0,28	31,2	8,9	8,9	135,7
	-	-	-	9,3-9,8	6,0	1737,1		1818,4					
	-	-	-	9,9-10,2	7,0	2026,7		2108,0					
2x8,0	-	-	-	до 9,2	5,0	2895,2	162,6	3057,8	0,56	62,4	17,9	17,9	175,4
	-	-	-	9,3-9,8	6,0	3474,2		3636,8					
	-	-	-	9,9-10,2	7,0	4053,4		4216,0					


\* При этом высота засыпки над трубой не должна превышать значений, приведенных в табл. 3 и 7 пояснительной записки

Продолжение табл. 2

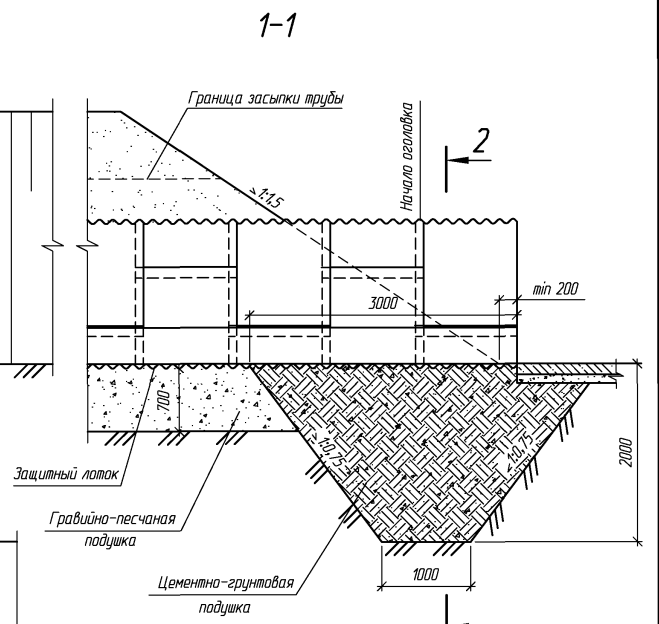
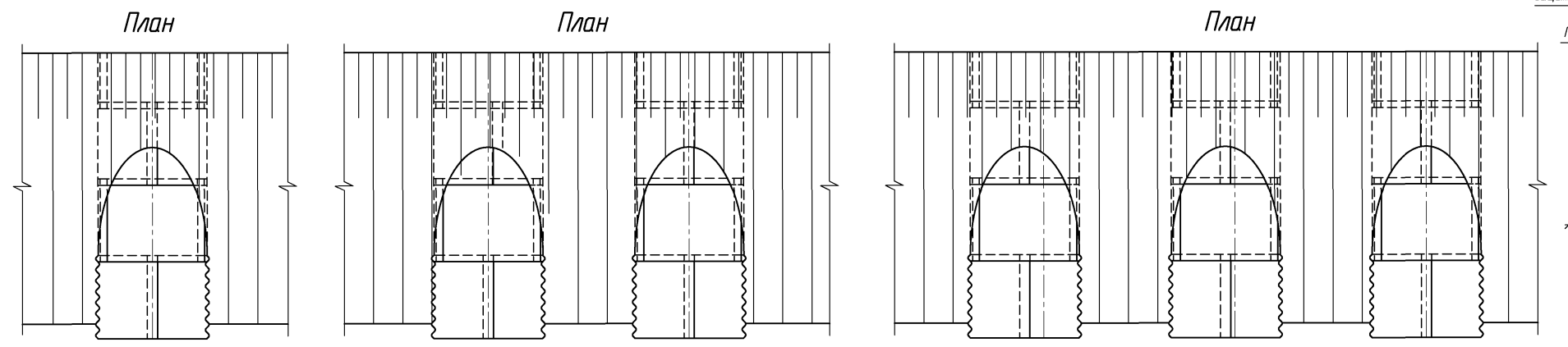
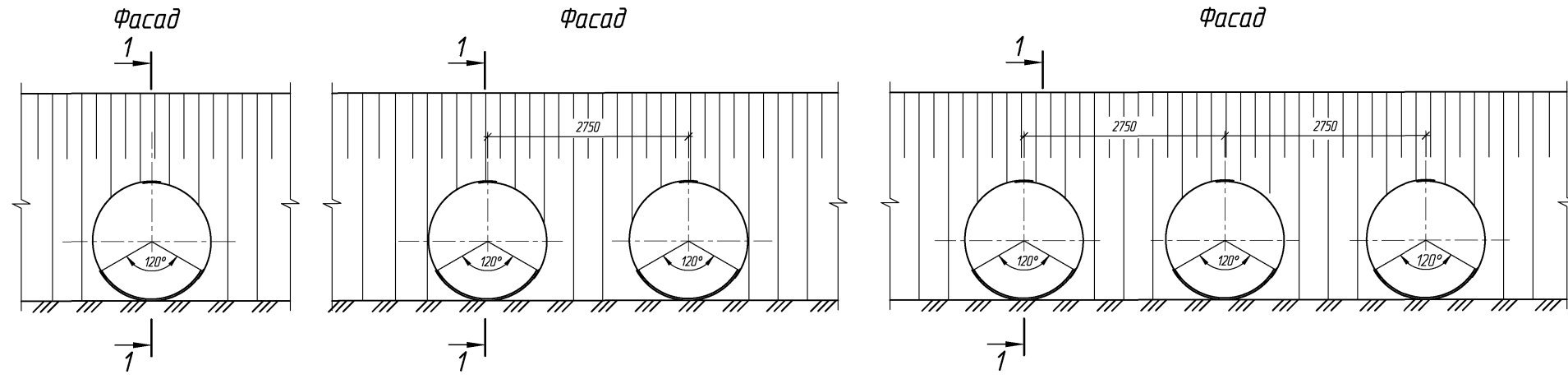
Отверстие трубы, м	Толщина листа, мм	Листы, кг	Скрепления, кг		Всего, кг
			Гайки	Болты	
7,5	4,5	1247,0	12,5	49,3	1308,8
	5,0	1386,0			1447,8
	6,0	1663,0			1724,8
	7,0	1940,0			2001,8
8,0	4,5	1368,0	17,3	68,1	1453,4
	5,0	1520,0			1605,4
	6,0	1824,0			1909,4
	7,0	2128,0			2213,4

Отверстие трубы, м	Толщина листа, мм	Расход металла, кг			Защитный лоток из асфальто- бетона, м <sup>3</sup>	Цементно- грунтовая подушка, м <sup>3</sup>	Обмазочная изоляция, м <sup>2</sup>	Рытье котлована, м <sup>3</sup>
		Основного	Скреплений	Всего				
1,5	3,0	171,0	12,7	183,7	0,07	23,4	6,1	20,0
	3,5	199,5		212,2				
	4,0	228,0		240,7				
	4,5	256,5	14,3	270,8				
	5,0	285,0		299,3				
	6,0	342,0		356,3				
2×1,5	3,0	342,0	25,4	367,4	0,14	45,4	12,2	34,0
	3,5	399,0		424,4				
	4,0	456,0		481,4				
	4,5	513,0	28,7	541,7				
	5,0	570,0		598,7				
	6,0	684,0		712,7				
3×1,5	3,0	513,0	38,1	551,1	0,21	71,0	18,3	47,5
	3,5	598,5		636,6				
	4,0	684,0		722,1				
	4,5	769,5	43,0	812,5				
	5,0	855,0		898,0				
	6,0	1026,0		1069,0				
2,0	3,0	228,0	16,9	244,9	0,10	29,2	8,2	22,5
	3,5	266,0		282,9				
	4,0	304,0		320,9				
	4,5	342,0	19,1	361,1				
	5,0	380,0		399,1				
	6,0	456,0		475,1				
	7,0	532,0		551,1				
2×2,0	3,0	456,0	33,9	489,9	0,20	58,4	16,4	39,0
	3,5	532,0		565,9				
	4,0	608,0		641,9				
	4,5	684,0	38,2	722,2				
	5,0	760,0		798,2				
	6,0	912,0		950,2				
	7,0	1064,0		1102,2				
3×2,0	3,0	684,0	50,8	734,8	0,30	94,6	24,6	55,0
	3,5	798,0		848,8				
	4,0	912,0		962,8				
	4,5	1026,0	57,3	1083,3				
	5,0	1140,0		1197,3				
	6,0	1368,0		1425,3				
	7,0	1596,0		1653,3				

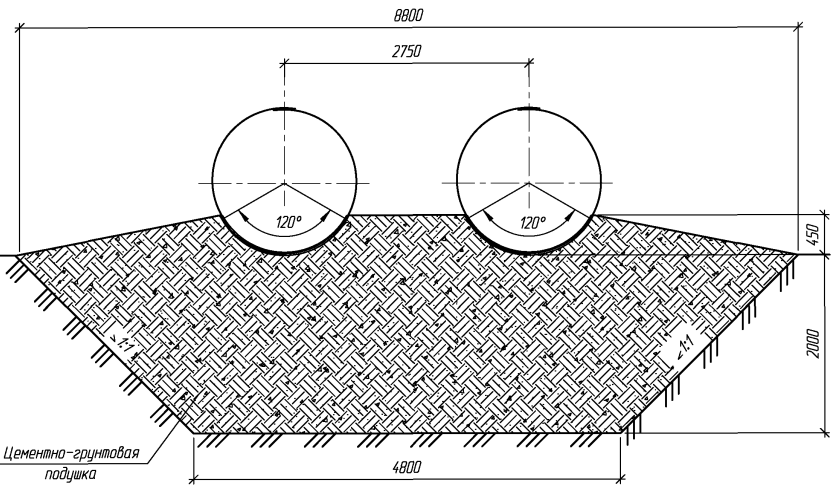
1. Конструкция оголовочной части приведена на докум. -44...-45.
2. Объем работ по устройству изоляции приведен при устройстве ее только на наружной поверхности трубы.
3. При устройстве защитного лотка из полимербетона или из сборных блоков объем работ не меняется.
4. Масса металла листов приведена без учета массы цинка антикоррозийного покрытия.

3.501.3-185.03.0-1-43					
Изм.	Кол.ч.	Лист	№ док.	Подпись	Дата
Разработал		Коен В.			
Проверил		Кольцова			
Нач. пр. гр.		Чупарова			
ГИП		Коен Б.			
Нач. отд.		Чернов			
Н. контр.		Фоменок			
Трубы северного исполнения. Ведомость объемов работ на оголовочную часть трубы отв. 1,5-2,0 м. Тип 1 <sup>а</sup>					
Стадия	Лист	Листов			
Р	1	1			
					

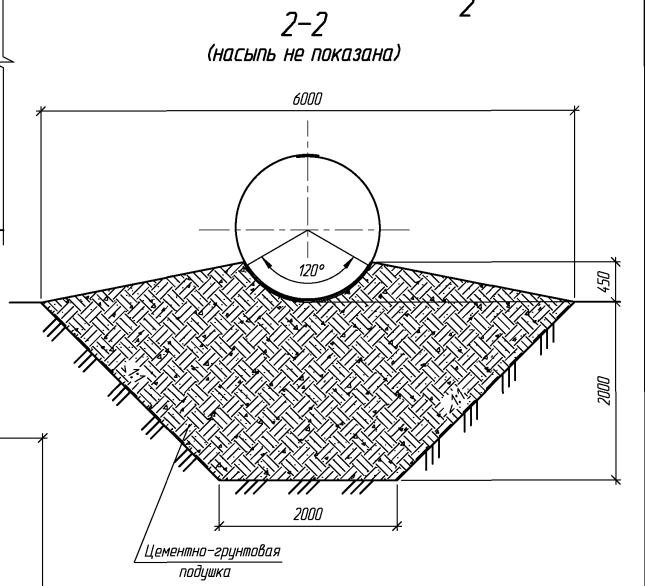
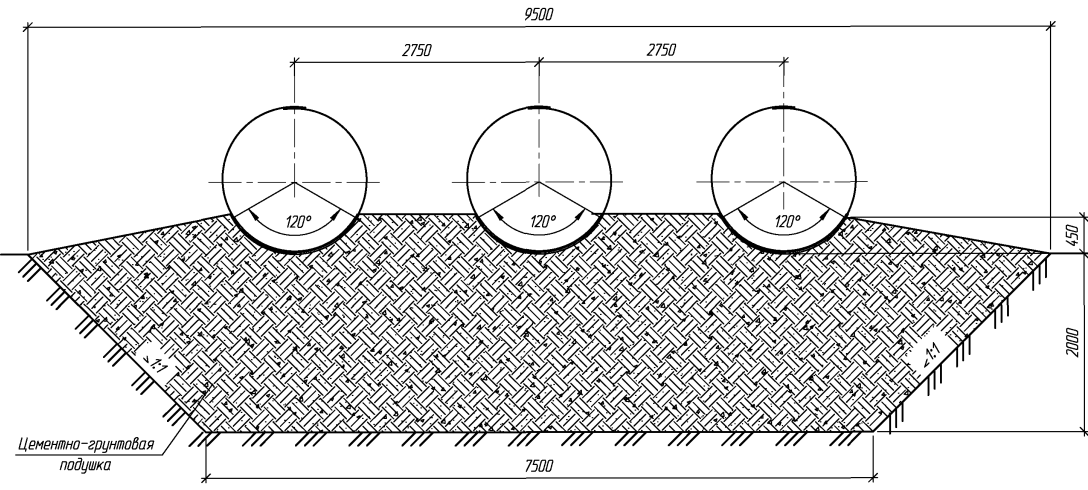
Составлено:	Г. Лисец, О. П. Шурман
Взам. инв. №	
Подпись и дата	
Инв. № подл.	



2-2  
(насыпь не показана)



2-2  
(насыпь не показана)




1. Конструкции оголовков приведены для районов с расчетной глубиной промерзания 3,0 м и более.
2. Спецификация и объемы работ приведены на докум. -14 и -43.
3. Детали стыков приведены на докум. -09

Изм.	Кол.ч.	Лист	№ док.	Подпись	Дата
Разработал		Ковен В.			
Проверил		Кучанова			
Нач. пр. гр.		Чупарнова			
ГИП		Ковен Б.			
Нач. отд.		Чернов			
И. контр.		Фоменок			

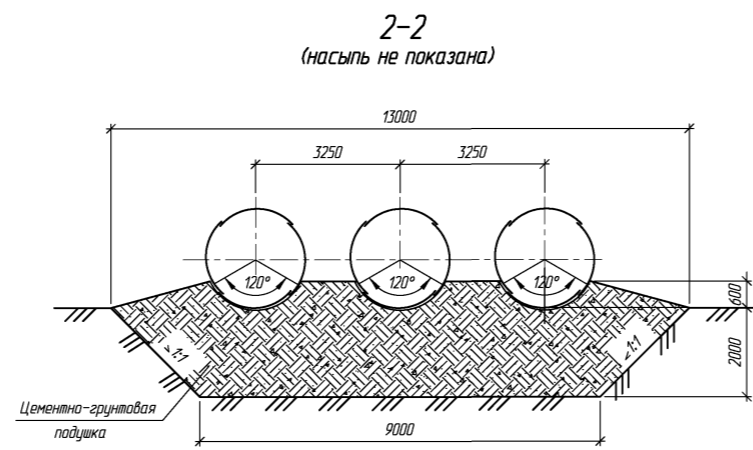
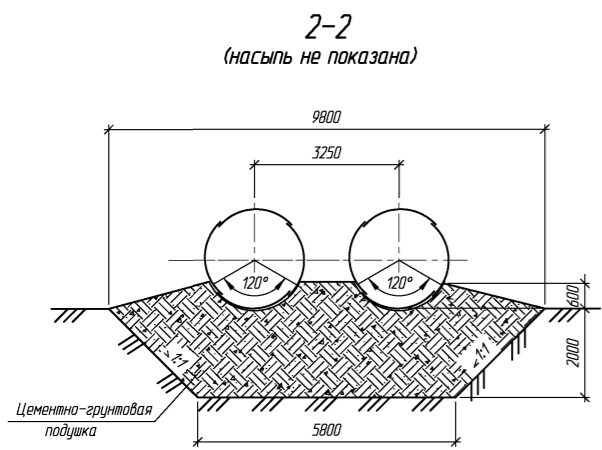
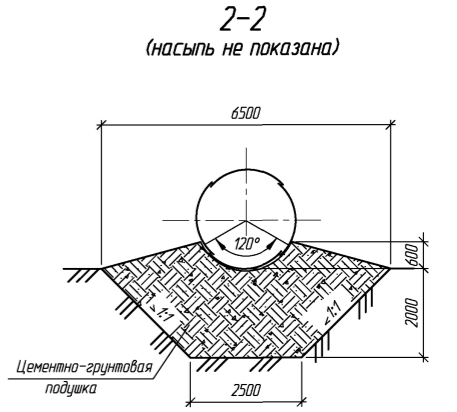
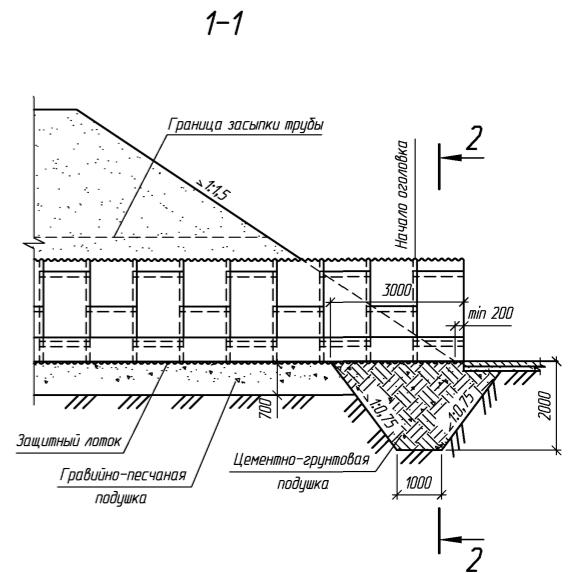
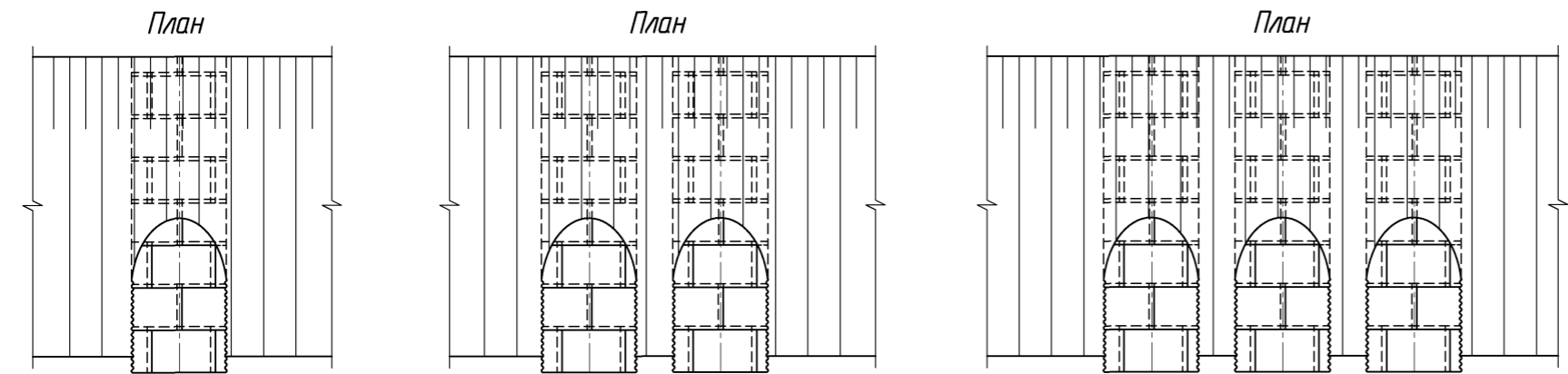
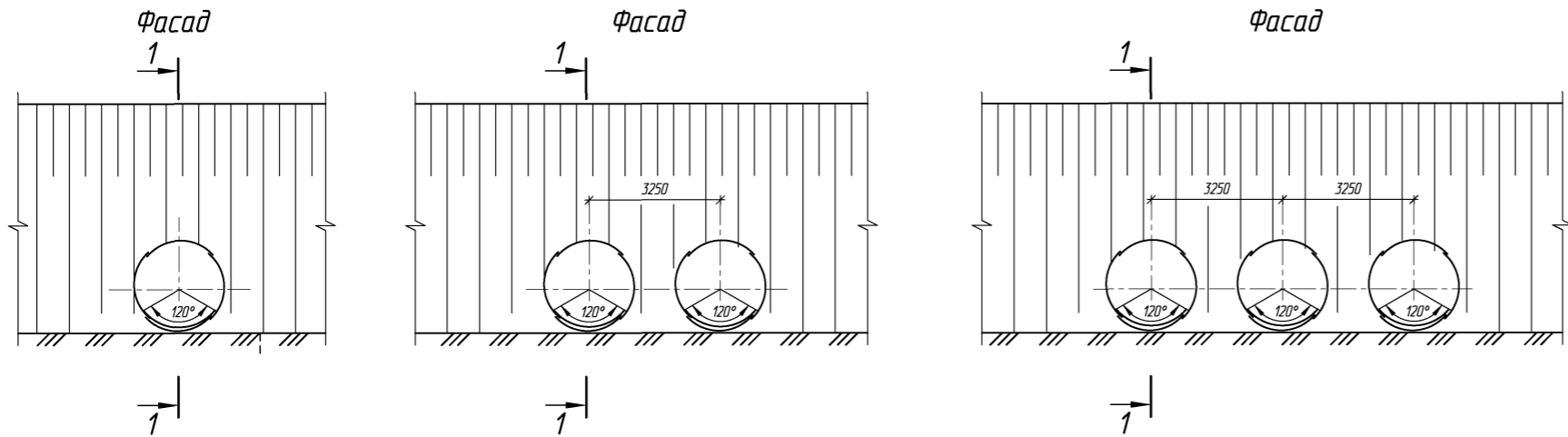
3.501.3-185.03.0-1-44

Трубы северного исполнения.  
Оголовочная часть трубы  
отв. 1,5; 2х1,5 и 3х1,5 м.  
Тип 1<sup>а</sup>

Стадия	Лист	Листов
Р	1	1



Составлено: Шульман  
 Г.И.С.Е.С.О.П.  
 Взам. инв. №  
 Подпись и дата  
 Инв. № подл.



1. Конструкции оголовков приведены для районов с расчетной глубиной промерзания 3,0 м и более.
2. Спецификация и объемы работ приведены на докум. -14 и -43.
3. Детали стыков приведены на докум. -09


Изм.	Кол.ч.	Лист	№ док.	Подпись	Дата	3.501.3-185.03.0-1-45			
Разработал	Ковен В.								
Проверил	Кучанова					Трубы северного исполнения. Оголовочная часть трубы отв. 2,0; 2x2,0 и 3x2,0 м. Тип 1 <sup>а</sup>	Стадия	Лист	Листов
Нач. пр. гр.	Чупарнова						Р	1	1
ГИП	Ковен Б.								
Нач. отд.	Чернов								
Н. контр.	Фоменок								

Составлено: Г. Лисец, О. П. Шульман  
 Взам. инв. №  
 Подпись и дата  
 Инв. № подл.



Отверстие трубы, м	Толщина листа, мм	Расход металла, кг			Защитный лоток из асфальто- бетона, м <sup>3</sup>	Подушка		Обмазочная изоляция, м <sup>2</sup>	Рытье котлована, м <sup>3</sup>	Засыпка трубы, м <sup>3</sup>
		Основного	Скреплений	Всего		гравийно- песчаная м <sup>3</sup>	цементно- грунтовая, м <sup>3</sup>			
2,5	3,0	456,0	44,1	500,1	0,32	-	30,5	16,7	13,7	23,6
	3,5	531,6		575,7						
	4,0	607,8		651,9						
	4,5	684,0	49,7	733,7						
	5,0	759,6		809,3						
	6,0	912,0		961,7						
	7,0	1089,6		1139,3						
2×2,5	3,0	912,0	88,1	1000,1	0,64	-	53,8	33,4	24,7	25,5
	3,5	1063,2		1151,3						
	4,0	1215,6		1303,7						
	4,5	1368,0	99,5	1467,5						
	5,0	1519,2		1618,7						
	6,0	1824,0		1923,5						
	7,0	2179,2		2278,7						
3×2,5	3,0	1368,0	132,2	1500,2	0,96	-	76,4	50,1	35,4	27,4
	3,5	1594,8		1727,0						
	4,0	1823,4		1955,6						
	4,5	2052,0	149,2	2201,2						
	5,0	2278,8		2428,0						
	6,0	2736,0		2885,2						
	7,0	3268,8		3417,2						
3,0	3,0	984,0	68,0	1052,0	0,53	6,8	34,6	26,4	19,4	44,5
	3,5	1146,8		1214,8						
	4,0	1311,4		1379,4						
	4,5	1475,0	76,7	1551,7						
	5,0	1638,8		1715,5						
	6,0	1967,0		2043,7						
	7,0	2357,4		2434,1						
2×3,0	3,0	1968,0	136,0	2104,0	1,06	12,8	61,7	52,8	35,6	48,6
	3,5	2293,6		2429,6						
	4,0	2622,8		2758,8						
	4,5	2950,0	153,4	3103,4						
	5,0	3277,6		3431,0						
	6,0	3934,0		4078,4						
	7,0	4714,8		4868,2						
3×3,0	3,0	2952,0	203,9	3155,9	1,59	18,8	88,0	79,2	51,4	52,8
	3,5	3440,4		3644,3						
	4,0	3934,2		4138,1						
	4,5	4425,0	230,1	4655,1						
	5,0	4916,4		5146,5						
	6,0	5901,0		6131,1						
	7,0	7072,2		7302,3						

1. Конструкция оголовочной части приведена на докум. -47...-50.
2. Объем работ по устройству изоляции приведен при устройстве ее только на наружной поверхности трубы.
3. При устройстве защитного лотка из полимербетона или из сборных блоков объем работ не меняется.
4. Масса металла листов приведена без учета массы цинка антикоррозийного покрытия

3.501.3-185.03.0-1-46					
Изм.	Коллч.	Лист	№ док.	Подпись	Дата
Разработал	Коен В.				
Проверил	Кучанова				
Нач. пр. гр.	Чупарова				
ГИП	Коен Б.				
Нач. отд.	Чернов				
Н. контр.	Фоменок				
Трубы северного исполнения. Ведомость объемов работ на оголовочную часть трубы отв. 2,5-4,0 м. Тип 2 <sup>а</sup>					
Стадия	Лист	Листов			
Р	1	2			
					

Составлено:	Г. Лисец, ОПП	Шульман
Взам. инв. №		
Подпись и дата		
Инв. № подл.		

Продолжение ведомости

Отверстие трубы, м	Толщина листа, мм	Расход металла, кг			Защитный лоток из асфальто- бетона, м <sup>3</sup>	Подушка		Обмазочная изоляция, м <sup>2</sup>	Рытье котлована, м <sup>3</sup>	Засыпка трубы, м <sup>3</sup>
		Основного	Скреплений	Всего		гравийно- песчаная м <sup>3</sup>	цементно- грунтовая, м <sup>3</sup>			
3,5	3,0	1045,0	96,6	1141,6	0,73	12,6	39,0	38,0	24,5	78,1
	3,5	1218,5		1315,1						
	4,0	1393,0		1489,6						
	4,5	1565,5	109,0	1674,5						
	5,0	1741,0		1850,0						
	6,0	2090,0		2199,0						
	7,0	2502,5		2611,5						
2×3,5	3,0	2090,0	193,2	2283,2	1,46	23,6	69,4	76,0	35,0	86,4
	3,5	2437,0		2630,2						
	4,0	2786,0		2979,2						
	4,5	3131,0	218,1	3349,1						
	5,0	3482,0		3700,1						
	6,0	4180,0		4398,1						
	7,0	5005,0		5223,1						
3×3,5	3,0	3135,0	289,8	3424,8	2,19	34,7	100,3	114,0	65,8	94,7
	3,5	3655,5		3945,3						
	4,0	4179,0		4468,8						
	4,5	4696,5	327,1	5023,6						
	5,0	5223,0		5550,1						
	6,0	6270,0		6597,1						
	7,0	7507,5		7834,6						
4,0	3,0	1330,0	120,5	1450,5	0,87	13,7	37,5	43,3	26,7	84,7
	3,5	1551,0		1671,5						
	4,0	1773,0		1893,5						
	4,5	1995,0	136,0	2131,0						
	5,0	2216,0		2352,0						
	6,0	2660,0		2796,0						
	7,0	3189,0		3325,0						
2×4,0	3,0	2660,0	241,0	2901,0	1,74	26,8	73,3	86,6	49,9	91,8
	3,5	3102,0		3343,0						
	4,0	3546,0		3787,0						
	4,5	3990,0	272,0	4262,0						
	5,0	4432,0		4704,0						
	6,0	5320,0		5592,0						
	7,0	6378,0		6650,0						
3×4,0	3,0	3990,0	361,5	4351,5	2,61	38,2	108,6	129,9	72,7	98,9
	3,5	4653,0		5014,5						
	4,0	5319,0		5680,5						
	4,5	5985,0	408,0	6393,0						
	5,0	6648,0		7056,0						
	6,0	7980,0		8388,0						
	7,0	9567,0		9975,0						



Изм.	Кол.ч.	Лист	№ док.	Подпись	Дата

3.501.3-185.03.0-1-46

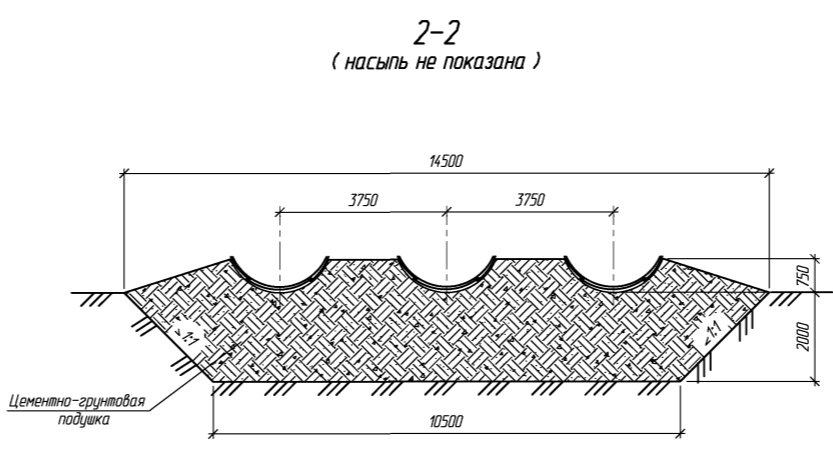
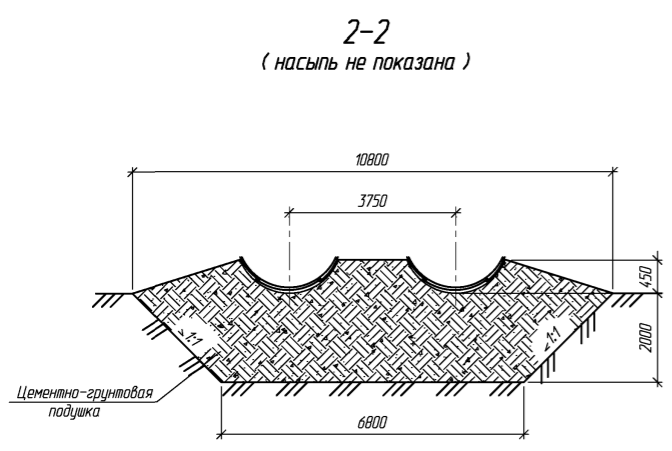
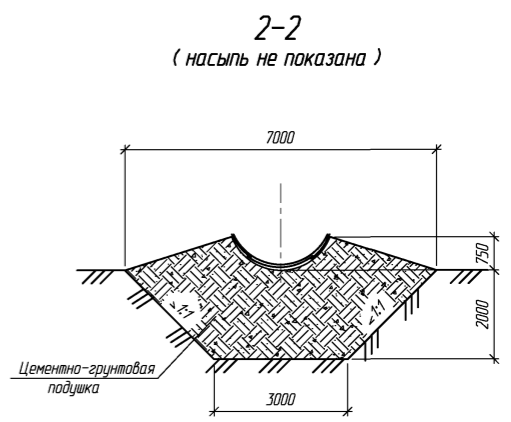
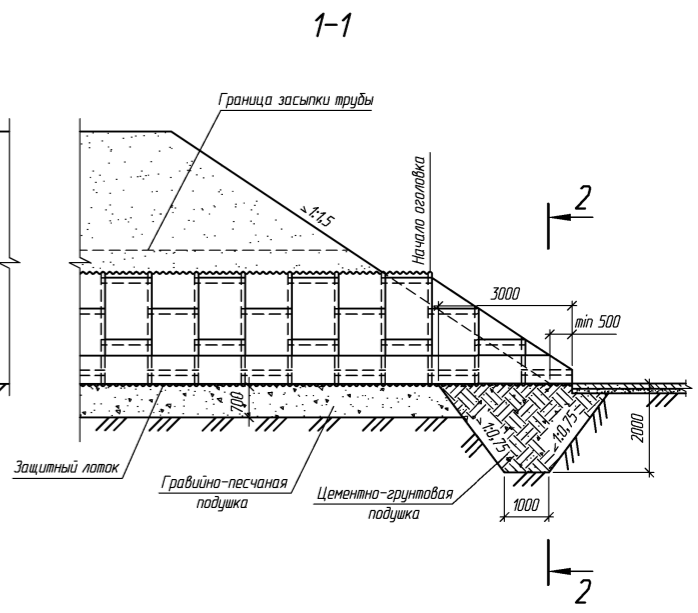
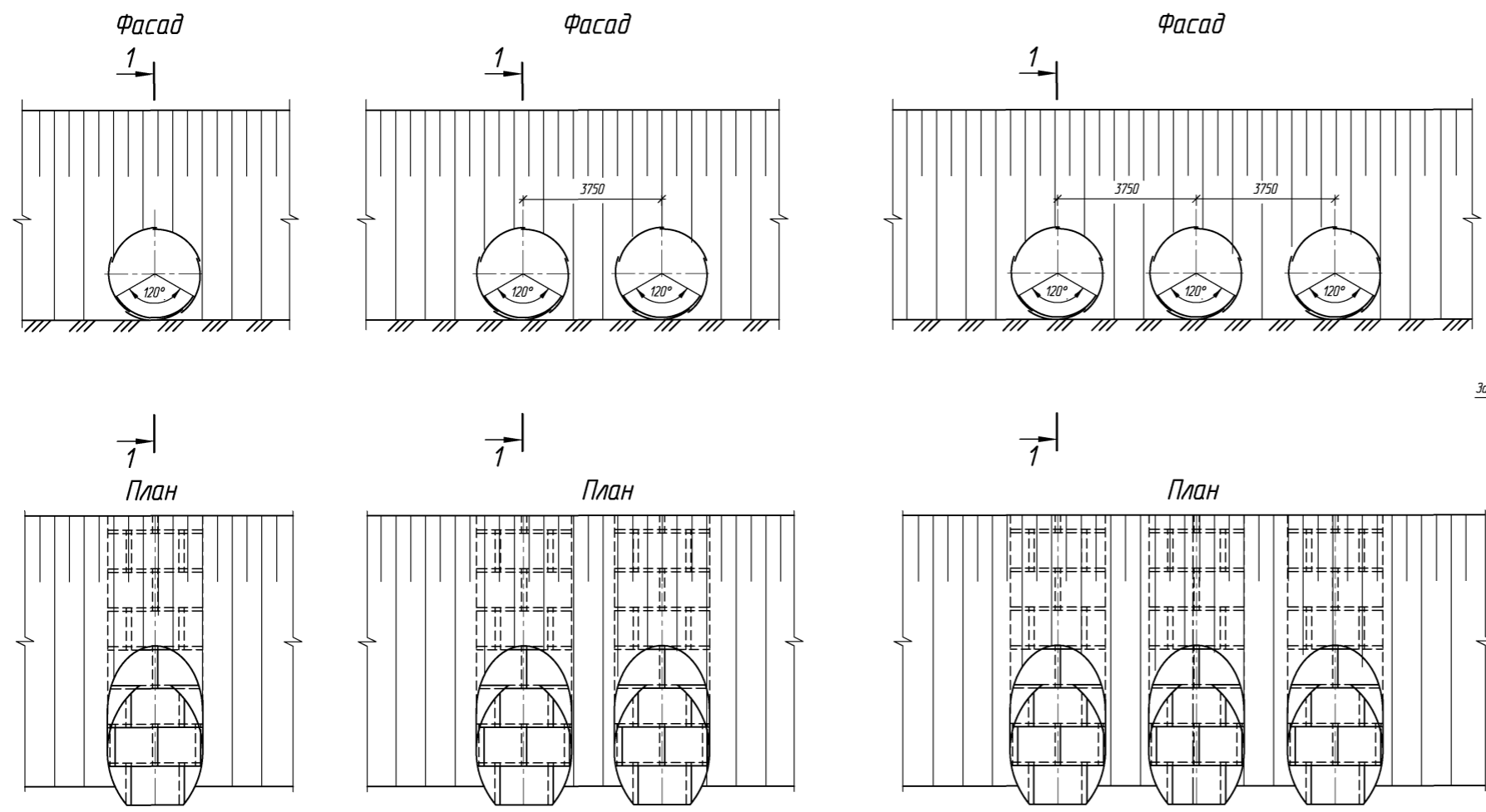
Лист

2


Изм. № подл.

Подпись и дата

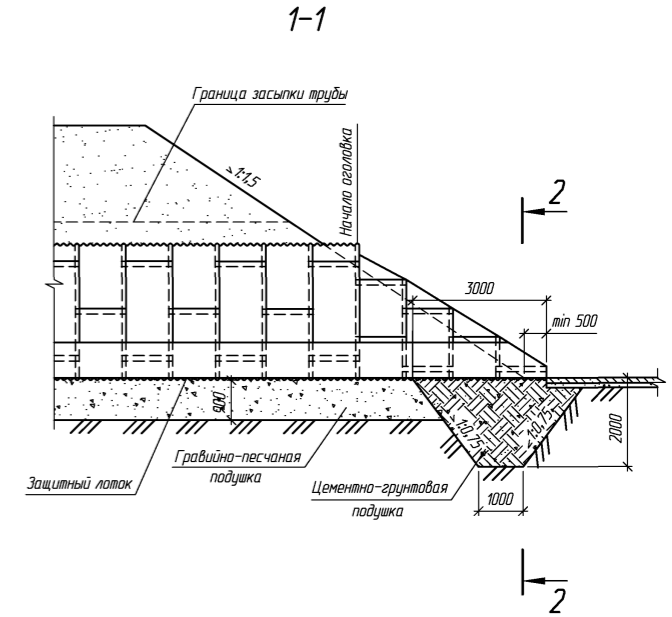
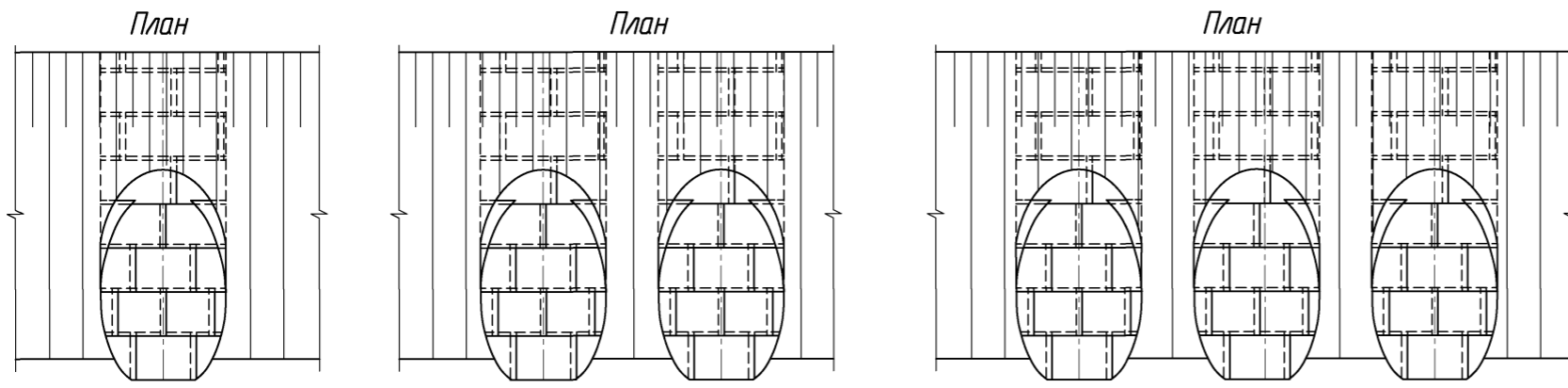
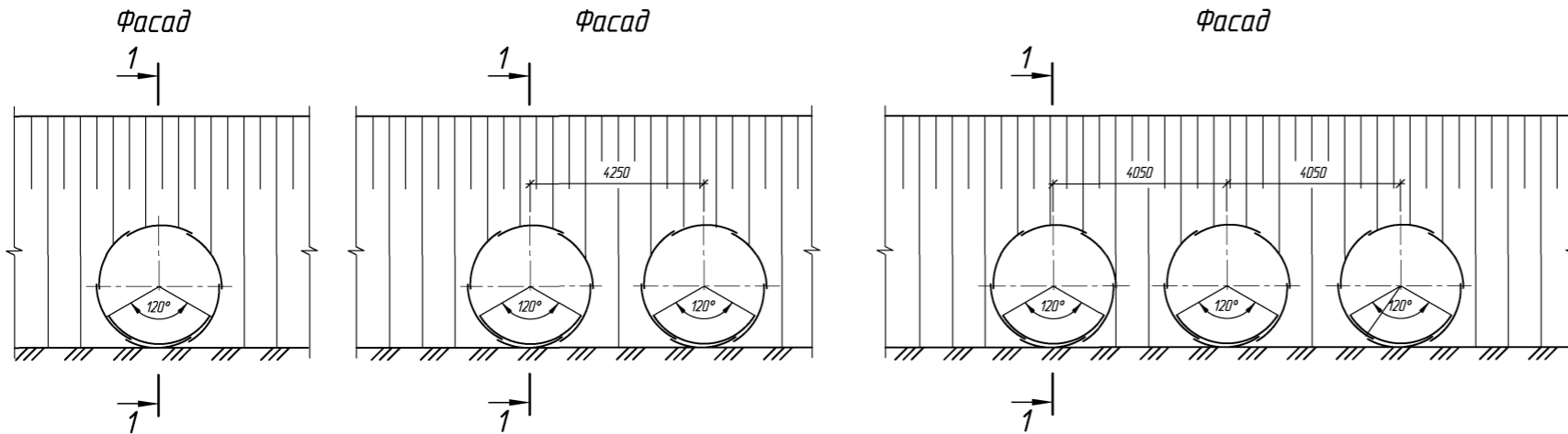
Взам. инв. №



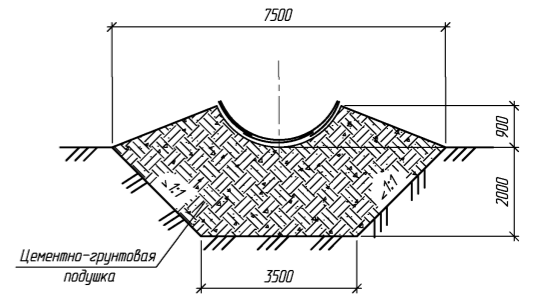
1. Конструкции оголовков приведены для районов с расчетной глубиной промерзания 3,0 м и более.
2. Спецификация и объемы работ приведены на докум. -15 и -46.
3. Детали стыков приведены на докум. -09.
4. Развертка оголовков приведена на докум. -17

Изм.	Коллч.	Лист	№ док.	Подпись	Дата	<b>3.501.3-185.03.0-1-47</b> Трубы северного исполнения. Оголовочная часть трубы отв. 2,5; 2×2,5 и 3×2,5 м. Тип 2 <sup>а</sup>					
Разработал	Ковен В.								Стадия	Лист	Листов
Проверил	Кучанова								Р	1	1
Нач. пр. гр.	Чупарнова										
Нач. отд.	Чернов										
Н. контр.	Фоменок										

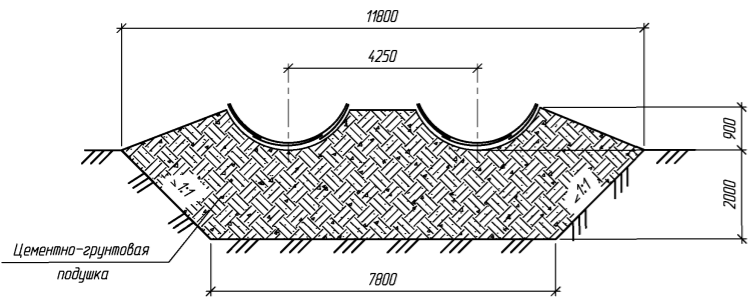
Составлено: Шульман  
 Г. Лисец, ОПП  
 Взам. инв. №  
 Подпись и дата  
 Инв. № подл.



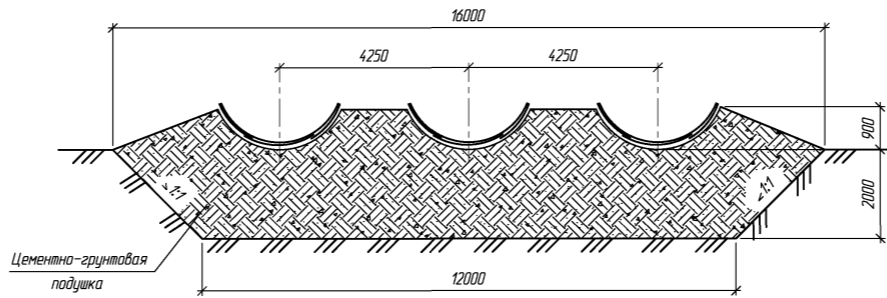
2-2  
(насыпь не показана)



2-2  
(насыпь не показана)



2-2  
(насыпь не показана)




1. Конструкции оголовков приведены для районов с расчетной глубиной промерзания 3,0 м и более.
2. Спецификация и объемы работ приведены на докум. -15 и -46.
3. Детали стыков приведены на докум. -09.
4. Развертка оголовков приведена на докум. -17

Изм.	Кол.ч.	Лист	№ док.	Подпись	Дата
Разработал	Ковен В.				
Проверил	Кучанова				
Нач. пр. гр.	Чупарнова				
ГИП	Ковен Б.				
Нач. отд.	Чернов				
И. контр.	Фоменок				

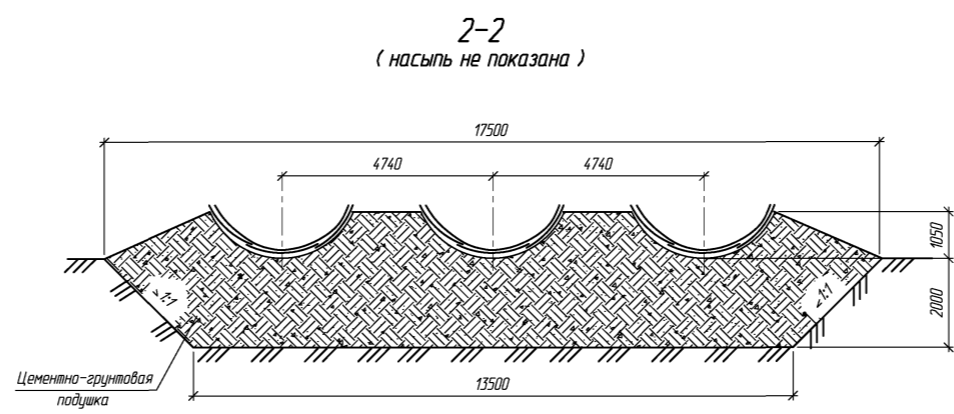
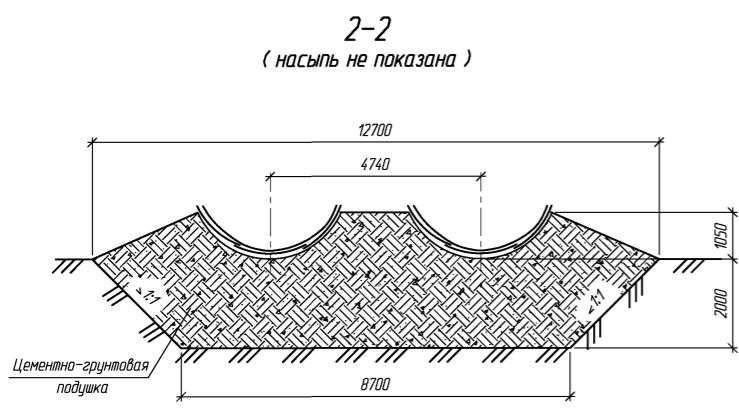
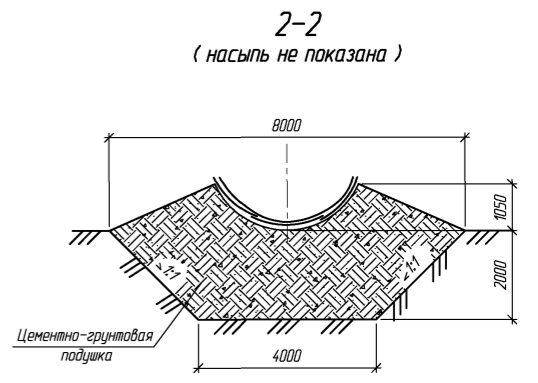
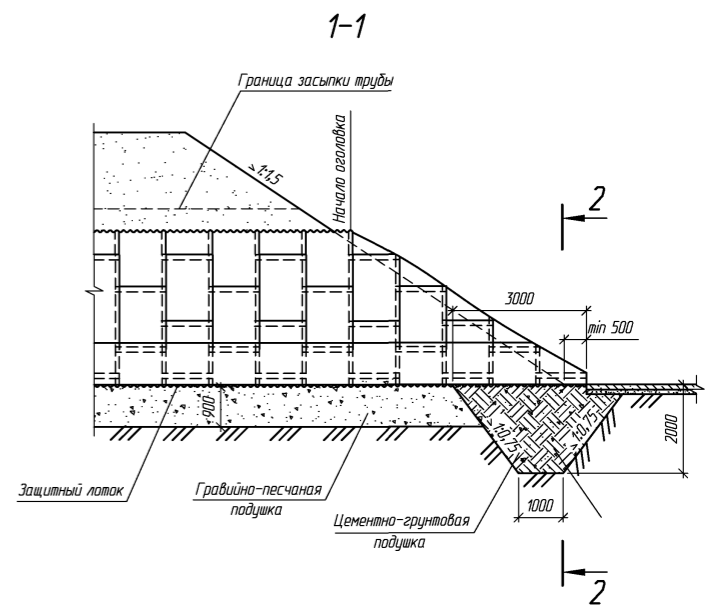
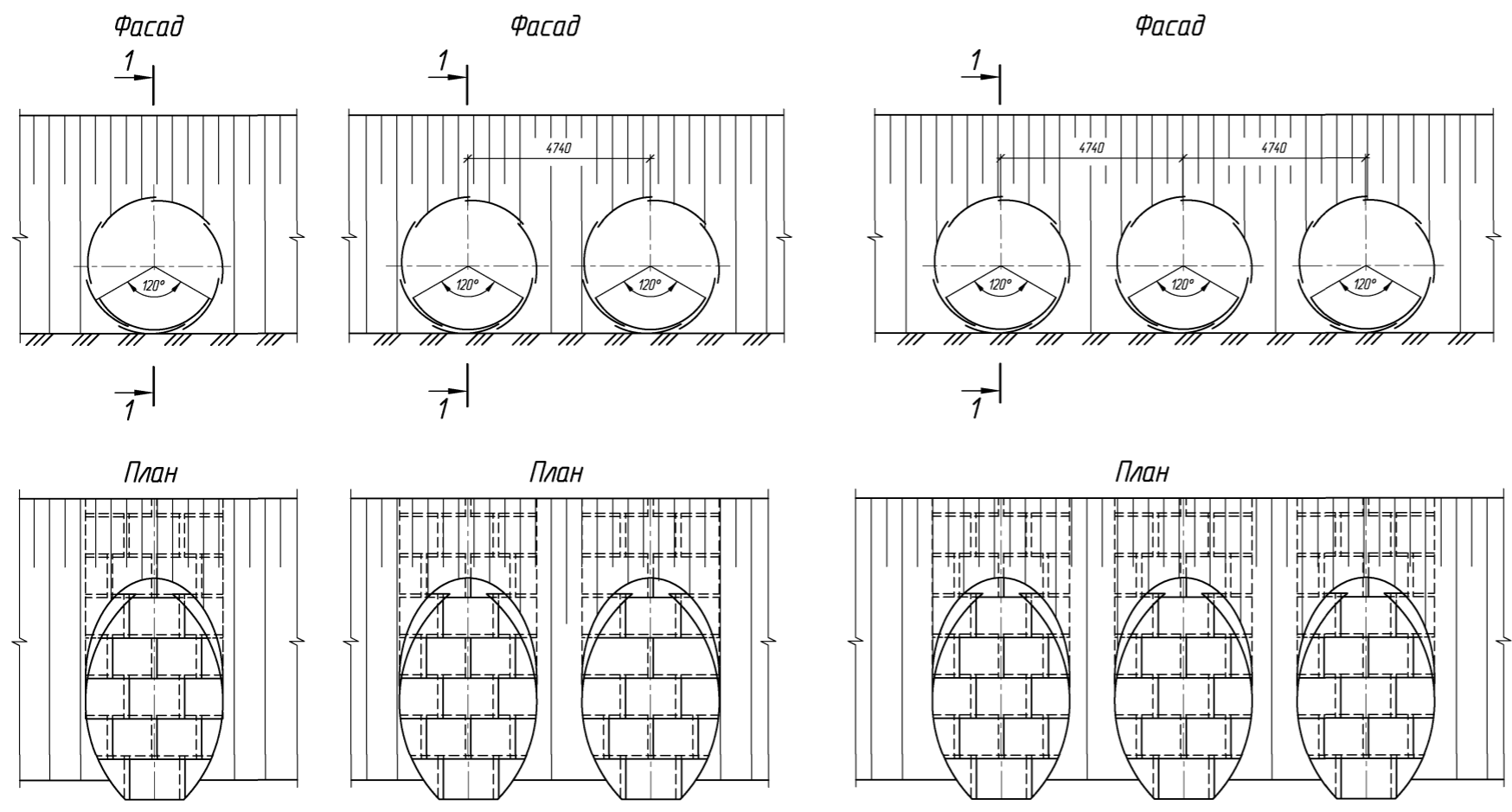
3.501.3-185.03.0-1-48

Трубы северного исполнения.  
Оголовочная часть трубы  
отв. 3,0; 2×3,0 и 3×3,0 м.  
Тип 2<sup>а</sup>

Стадия	Лист	Листов
Р	1	1



Согласовано: Шульман  
 Г. Лисец, ОПП  
 Взам. инв. №  
 Подпись и дата  
 Инв. № подл.



1. Конструкции оголовков приведены для районов с расчетной глубиной промерзания 3,0 м и более.
2. Спецификация и объемы работ приведены на докум. -15 и -46.
3. Детали стыков приведены на докум. -09.
4. Развертка оголовков приведена на докум. -17


Составлено: Г. Лисец, О. П. Шульман  
 Взам. инв. №  
 Подпись и дата  
 Инв. № подл.

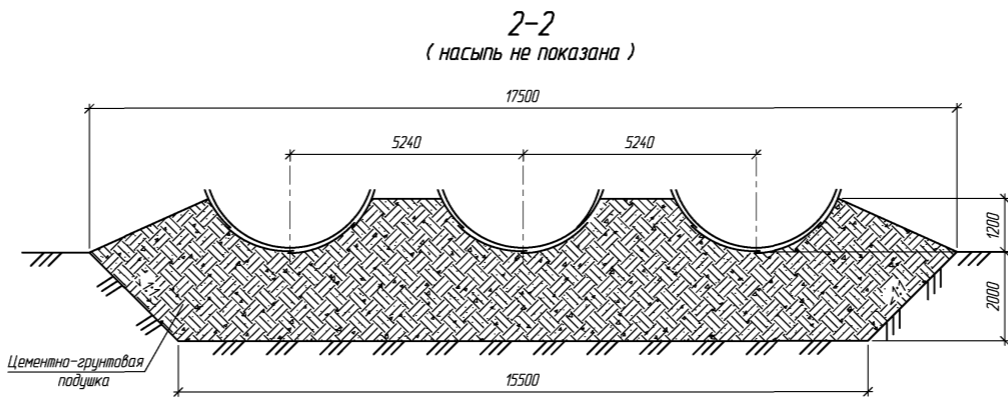
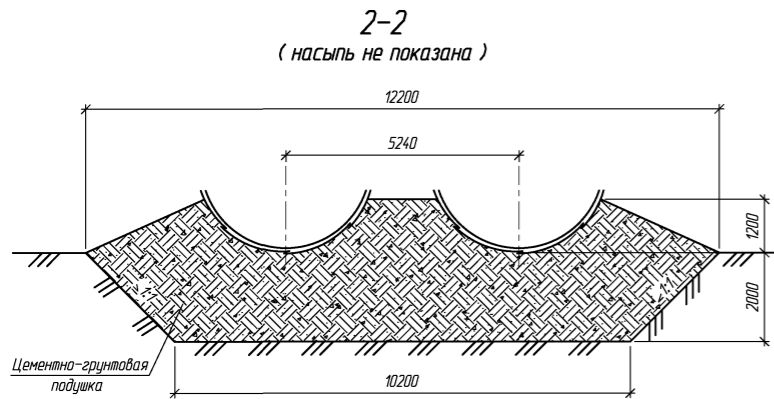
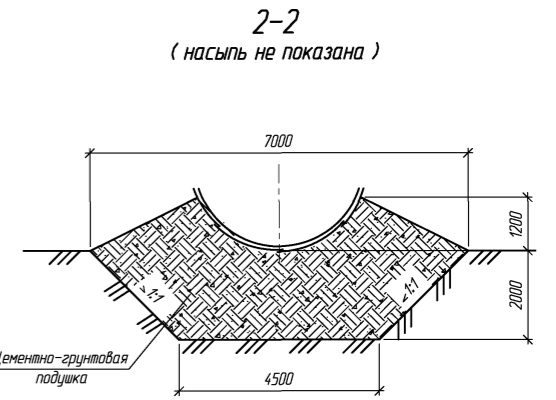
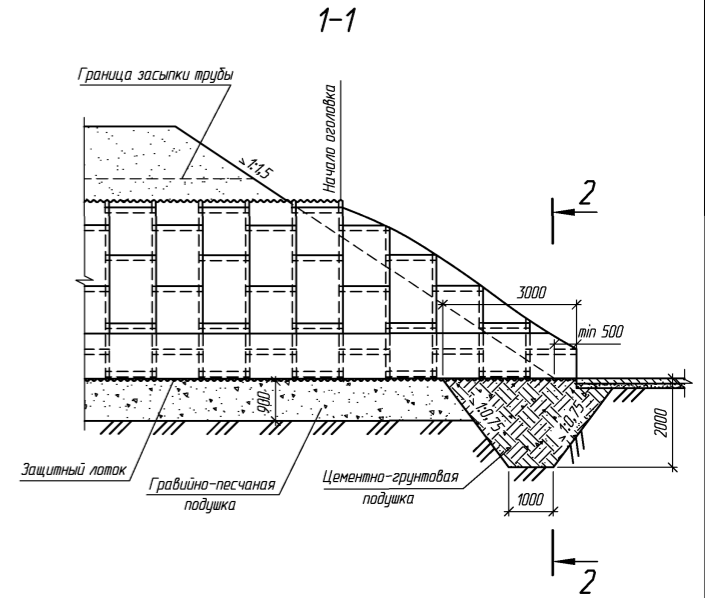
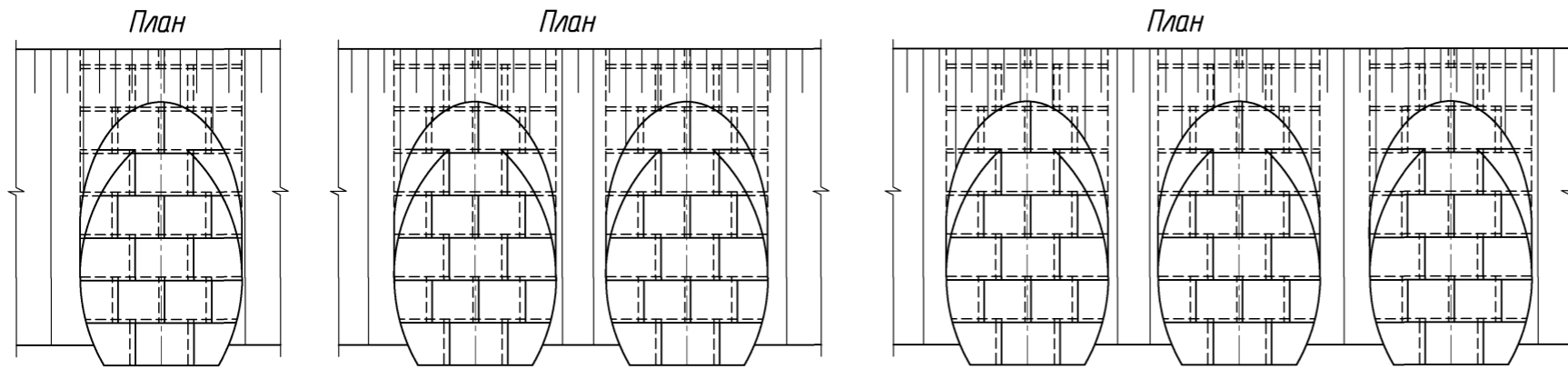
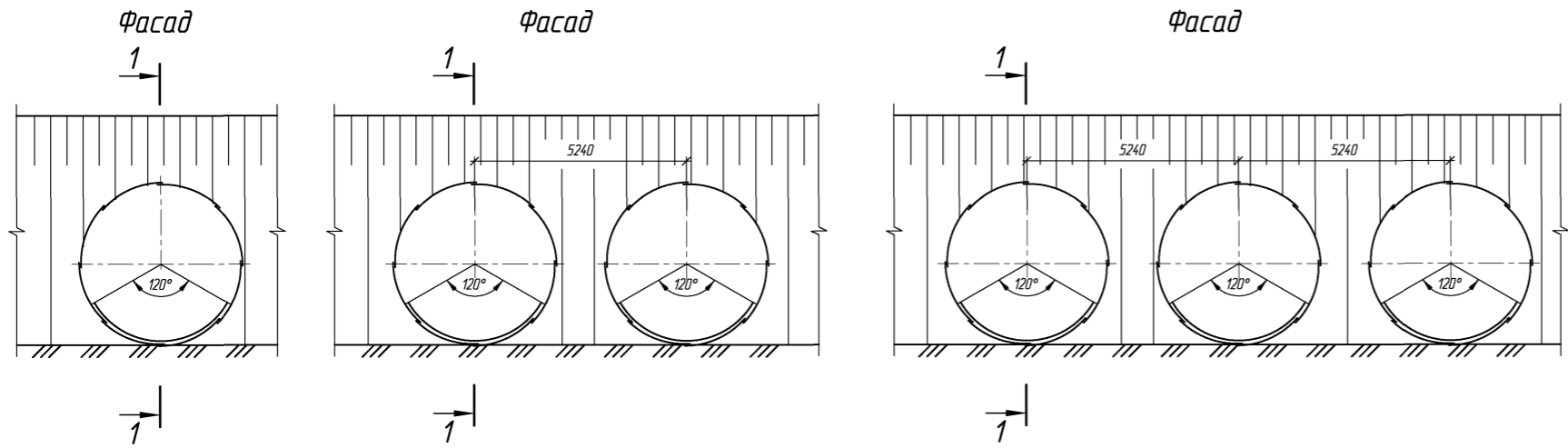
Изм.	Кол.ч.	Лист	№ док.	Подпись	Дата
Разработал	Ковен В.				
Проверил	Кучанова				
Нач. пр. гр.	Чупарнова				
ГИП	Ковен Б.				
Нач. отд.	Чернов				
И. контр.	Фоменок				

3.501.3-185.03.0-1-49

Трубы северного исполнения.  
 Оголовочная часть трубы  
 отв. 3,5; 2×3,5 и 3×3,5 м.  
 Тип 2<sup>а</sup>

Стадия	Лист	Листов
Р	1	1





1. Конструкции оголовок приведены для районов с расчетной глубиной промерзания 3,0 м и более.
2. Спецификация и объемы работ приведены на докум. -15 и -46.
3. Детали стыков приведены на докум. -09.
4. Развертка оголовок приведена на докум. -17

Составлено: Г. Лисец, О. П. Шульман  
 Взам. инв. №  
 Подпись и дата  
 Инв. № подл.

Изм.	Кол.ч.	Лист	№ док.	Подпись	Дата
Разработал		Ковен В.			
Проверил		Кучанова			
Нач. пр. гр.		Чупарнова			
ГИП		Ковен Б.			
Нач. отд.		Чернов			
И. контр.		Фоменок			

3.501.3-185.03.0-1-50

Трубы северного исполнения.  
Оголоboчная часть трубы  
отв. 4,0; 2x4,0 и 3x4,0 м.  
Тип 2<sup>а</sup>

Стадия	Лист	Листов
Р	1	1



Отверстие трубы, м	Толщина листа, мм	Расход металла, кг			Защитный лоток из асфальто- бетона, м <sup>3</sup>	Гравийно- песчаная подушка, м <sup>3</sup>	Обмазочная изоляция, м <sup>2</sup>	Рытье котлована, м <sup>3</sup>	Засыпка трубы, м <sup>3</sup>
		Основного	Скреплений	Всего					
4,5	3,0	1767,0	158,6	1925,6	1,38	41,8	50,9	41,8	150,0
	3,5	2060,7		2219,3					
	4,0	2355,6		2514,2					
	4,5	2650,5	179,0	2829,5					
	5,0	2944,2		3123,2					
	6,0	3534,0		3713,0					
	7,0	4122,6		4301,6					
2×4,5	3,0	3534,0	317,2	3851,2	2,76	79,0	101,8	79,0	171,8
	3,5	4121,4		4438,6					
	4,0	4711,2		5028,4					
	4,5	5301,0	358,0	5659,0					
	5,0	5888,4		6246,4					
	6,0	7068,0		7426,0					
	7,0	8245,2		8603,2					
5,0	3,0	1767,0	158,6	1925,6	1,45	45,0	50,9	45,0	160,7
	3,5	2060,7		2219,3					
	4,0	2355,6		2514,2					
	4,5	2650,5	179,0	2829,5					
	5,0	2944,2		3123,2					
	6,0	3534,0		3713,0					
	7,0	4122,6		4301,6					
2×5,0	3,0	3534,0	317,2	3851,2	2,90	86,1	101,8	86,1	184,1
	3,5	4121,4		4438,6					
	4,0	4711,2		5028,4					
	4,5	5301,0	358,0	5659,0					
	5,0	5888,4		6246,4					
	6,0	7068,0		7426,0					
	7,0	8245,2		8603,2					
5,5	3,0	2261,0	201,4	2462,4	1,77	55,3	58,3	55,3	229,0
	3,5	2636,9		2838,3					
	4,0	3014,2		3215,6					
	4,5	3391,5	227,3	3618,8					
	5,0	3767,4		3994,7					
	6,0	4522,0		4749,3					
	7,0	5275,2		5502,5					
2×5,5	3,0	4522,0	402,8	4924,8	3,54	106,8	116,6	106,8	264,4
	3,5	5273,8		5676,6					
	4,0	6028,4		6431,2					
	4,5	6783,0	454,6	7237,6					
	5,0	7534,8		7989,4					
	6,0	9044,0		9498,6					
	7,0	10550,4		11005,0					

1. Конструкция оголовочной части приведена на докум. -52.
2. Объем работ по устройству изоляции приведен при устройстве ее только на наружной поверхности трубы.
3. При устройстве защитного лотка из полимербетона или из сборных блоков объем работ не меняется.
4. Масса металла листов приведена без учета массы цинка антикоррозийного покрытия

Изм.	Кол.ч.	Лист	№ док.	Подпись	Дата
Разработал		Кольцова			
Проверил		Коен В.			
Нач. пр. гр.		Чупарова			
ГИП		Коен Б.			
Нач. отд.		Чернов			
Н. контр.		Фоменок			

**3.501.3-185.03.0-1-51**

Трубы северного исполнения.  
Ведомость объемов работ  
на оголовочную часть трубы  
отв. 4,5-8,0 м

Стадия	Лист	Листов
Р	1	2

**ТРАНСМОСТ**

Составлено:	Г. Лисец, О. П. Шульман
Взам. инв. №	
Подпись и дата	
Инв. № подл.	

## Продолжение ведомости

Отверстие трубы, м	Толщина листа, мм	Расход металла, кг			Защитный лоток из асфальто- бетона, м <sup>3</sup>	Гравийно- песчаная подушка, м <sup>3</sup>	Обмазочная изоляция, м <sup>2</sup>	Рытье котлована, м <sup>3</sup>	Засыпка трубы, м <sup>3</sup>
		Основного	Скреплений	Всего					
6,0	3,0	2812,0	249,0	3061,0	2,10	66,5	81,0	66,5	311,0
	3,5	3279,6		3528,6					
	4,0	3748,8		3997,8					
	4,5	4218,0	281,0	4499,0					
	5,0	4685,6		4966,6					
	6,0	5624,0		5905,0					
	7,0	6560,8		6841,8					
2×6,0	3,0	5624,0	498,0	6122,0	4,20	129,6	162,0	129,6	363,0
	3,5	6559,2		7057,2					
	4,0	7497,6		7995,6					
	4,5	8436,0	562,0	8998,0					
	5,0	9371,2		9933,2					
	6,0	11248,0		11810,0					
	7,0	13121,6		13683,6					
6,5	3,5	3811,6	287,1	4098,7	2,18	70,7	94,2	70,7	330,0
	4,0	4356,8		4643,9					
	4,5	4902,0		5226,0					
	5,0	5445,6	324,0	5789,6					
	6,0	6536,0		6860,0					
	7,0	7624,8		7948,8					
2×6,5	3,5	7623,2	574,2	8197,4	4,36	139,7	188,4	139,7	387,0
	4,0	8713,6		9287,8					
	4,5	9804,0		10452,0					
	5,0	10891,2	648,0	11539,2					
	6,0	13072,0		13720,0					
	7,0	15249,6		15897,6					
7,0	4,0	5243,4	344,1	5587,5	2,54	83,3	113,4	83,3	432,0
	4,5	5899,5		6287,8					
	5,0	6553,8	388,3	6942,1					
	6,0	7866,0		8254,3					
	7,0	9176,4		9564,7					
2×7,0	4,0	10486,8	688,2	11175,0	5,08	165,7	226,8	165,7	511,0
	4,5	11799,0		12575,6					
	5,0	13107,6	776,6	13884,2					
	6,0	15732,0		16508,6					
	7,0	18352,8		19129,4					

## Продолжение ведомости

Отверстие трубы, м	Толщина листа, мм	Расход металла, кг			Защитный лоток из асфальто- бетона, м <sup>3</sup>	Гравийно- песчаная подушка, м <sup>3</sup>	Обмазочная изоляция, м <sup>2</sup>	Рытье котлована, м <sup>3</sup>	Засыпка трубы, м <sup>3</sup>
		Основного	Скреплений	Всего					
7,5	4,5	6669,0	436,7	7105,7	2,62	88,0	143,2	88,0	457,2
	5,0	7408,8		7845,5					
	6,0	8892,0		9328,7					
	7,0	10373,4		10810,1					
2×7,5	4,5	13338,0	873,4	14211,4	5,24	176,0	286,4	176,0	540,2
	5,0	14817,6		15691,0					
	6,0	17784,0		18657,4					
	7,0	20746,8		21620,2					
8,0	5,0	8707,0	511,7	9218,7	3,01	102,0	150,8	102,0	580,6
	6,0	10450,0		10961,7					
	7,0	12191,0		12702,7					
2×8,0	5,0	17414,0	1023,4	18437,4	6,02	205,1	301,6	205,1	690,0
	6,0	20900,0		21923,4					
	7,0	24382,0		25405,4					

Взам. шв. №

Подпись и дата

Изм. № подл.

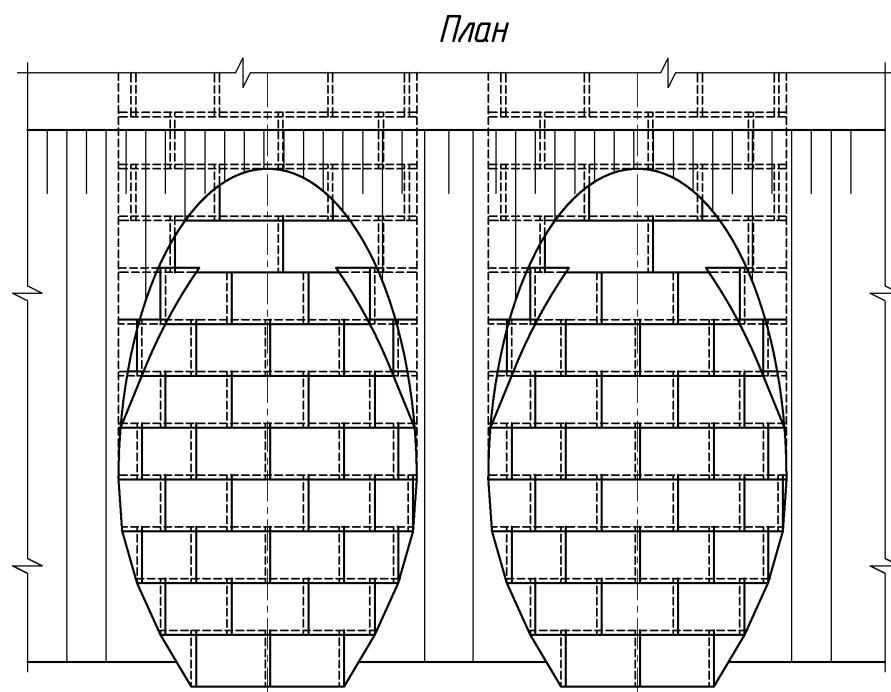
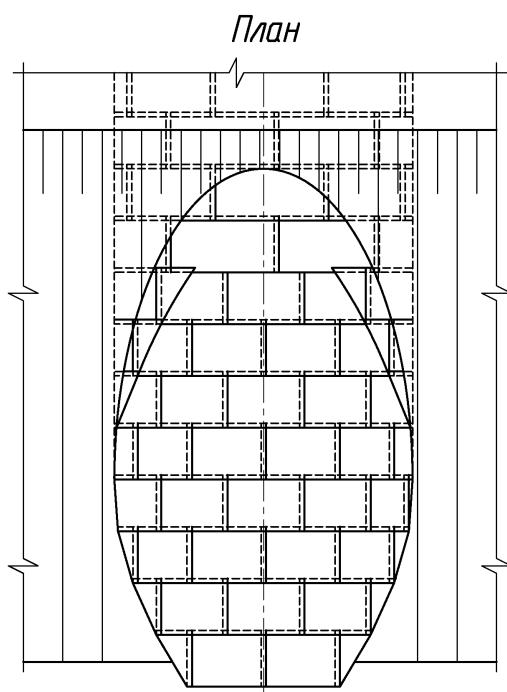
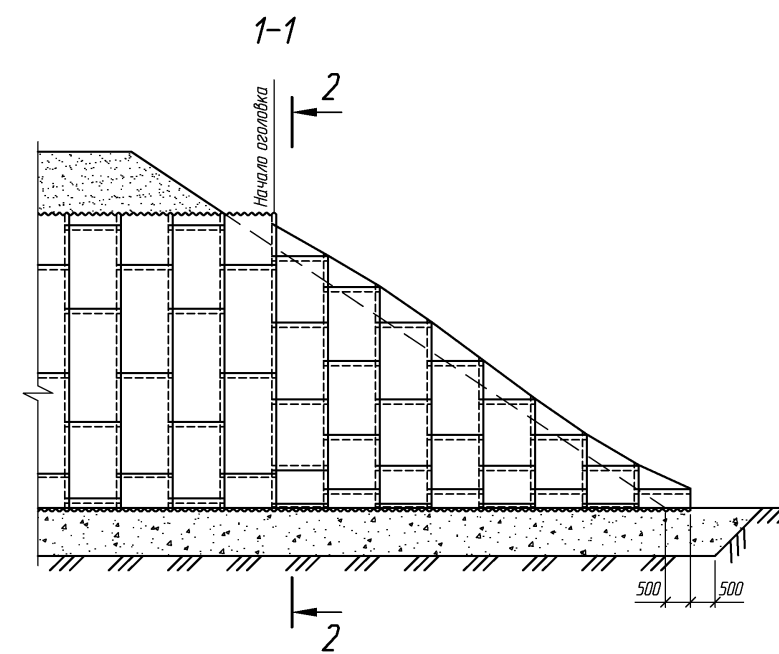
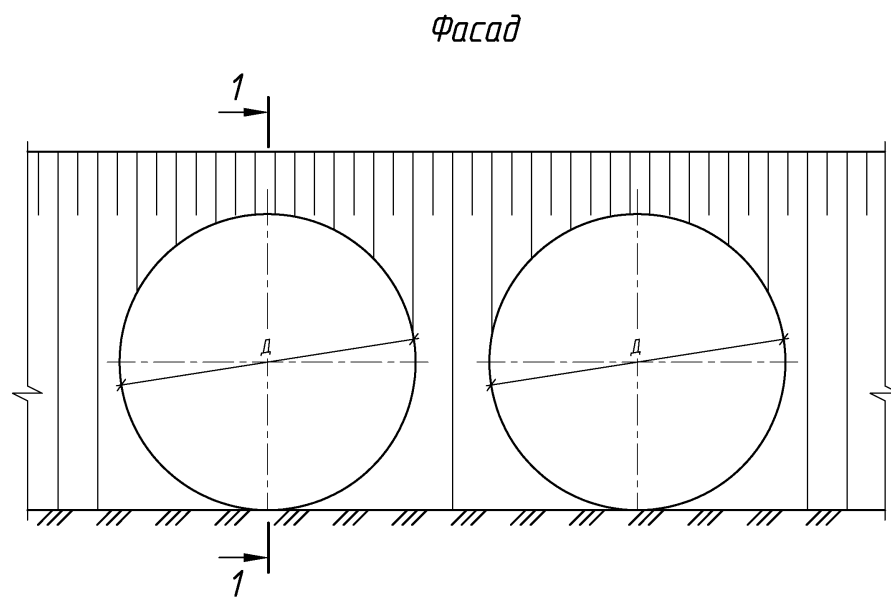
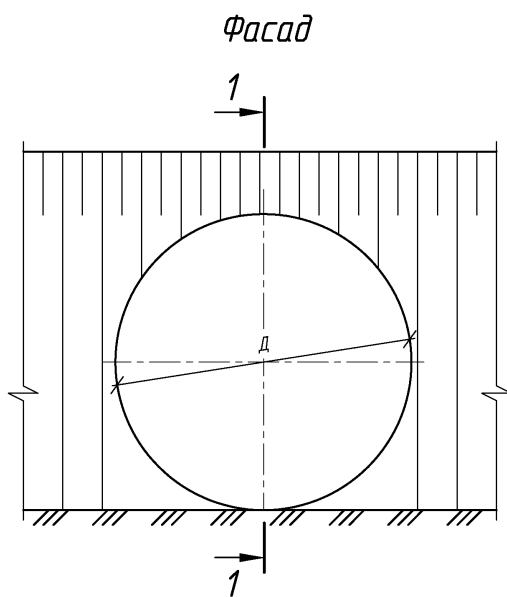


Изм.	Кол.ч.	Лист	№ док.	Подпись	Дата

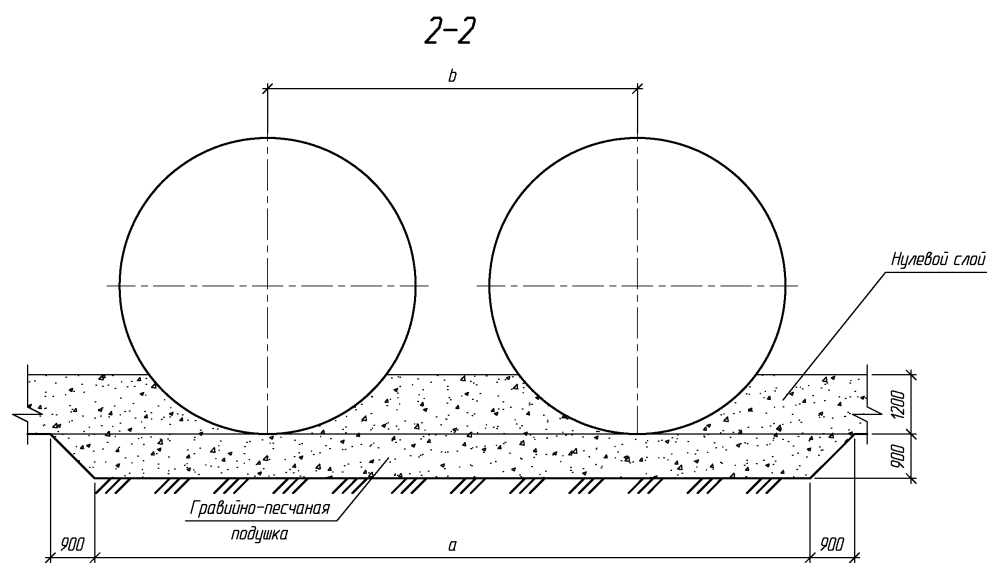
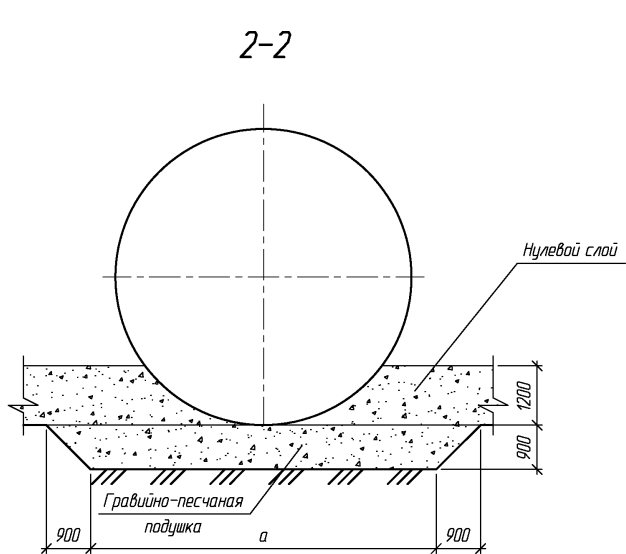
3.501.3-185.03.0-1-51

Лист  
2





Размеры, мм	Отверстие трубы D, м															
	4,5	5,0	5,5	6,0	6,5	7,0	7,5	8,0	2x4,5	2x5,0	2x5,5	2x6,0	2x6,5	2x7,0	2x7,5	2x8,0
a	5500	6000	6500	7000	7500	8000	8500	9000	11200	12300	13400	14500	15700	16800	17900	19000
b	-	-	-	-	-	-	-	-	5700	6300	6900	7500	8200	8800	9400	10000



1. На документе приведена конструкция оголовочной части трубы при наличии в основании непучинистых грунтов.
2. Спецификации и объемы работ приведены на докум. -16, 51; развертки - на докум. -17; детали стыков - на докум. -09.
3. Внутреннее обустройство трубы ( проезжая или проехая часть) не показано

Изм.	Кол.ч.	Лист	№ док.	Подпись	Дата
Разработал				Коен В.	
Проверил				Кучанова	
Нач. пр. гр.				Чупарнова	
ГИП				Коен Б.	
Нач. отд.				Чернов	
Н. контр.				Фоменок	

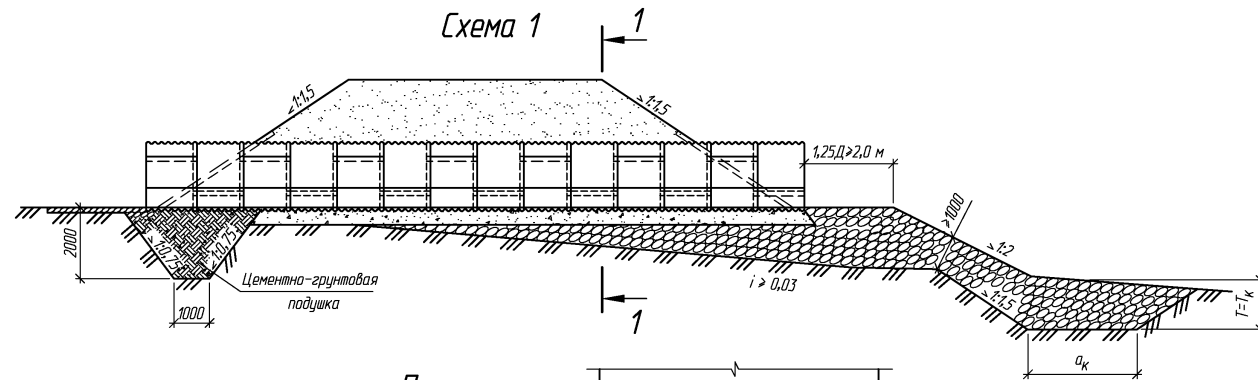
3.501.3-185.03.0-1-52

Трубы северного исполнения.  
Оголовочная часть  
трубы отв. 4,5-8,0 м

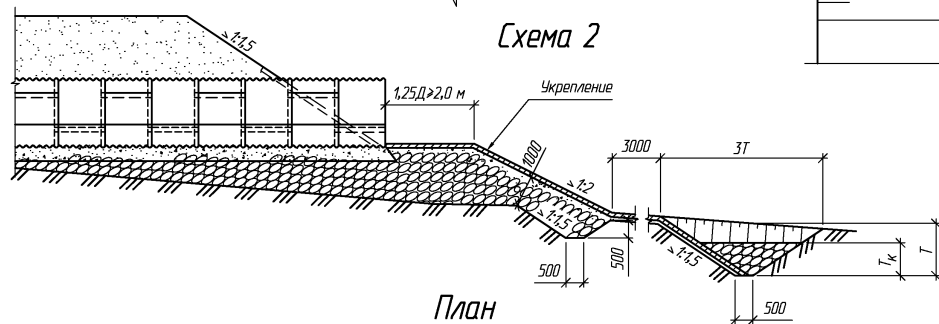
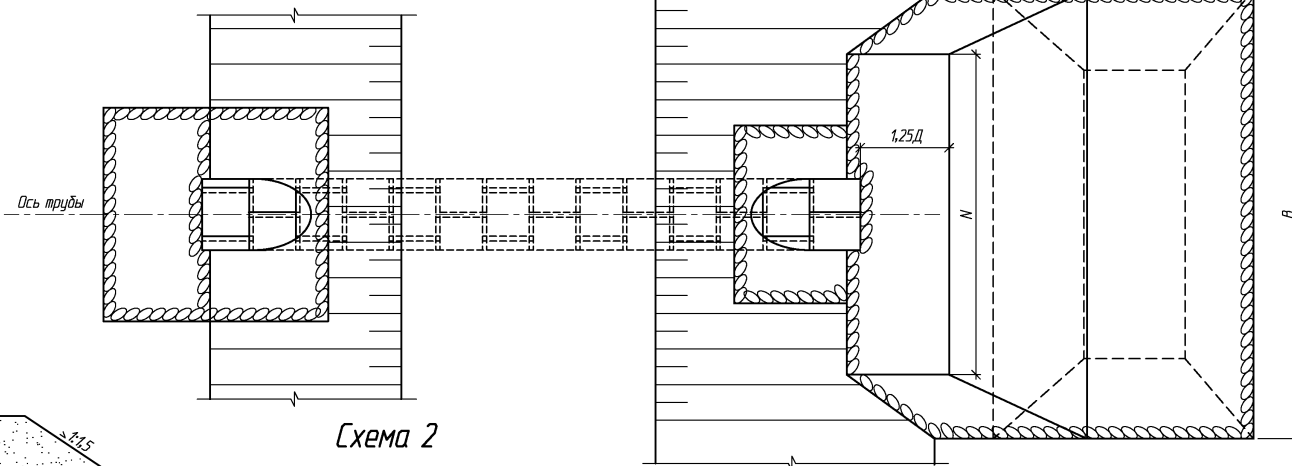
Стадия	Лист	Листов
Р		1



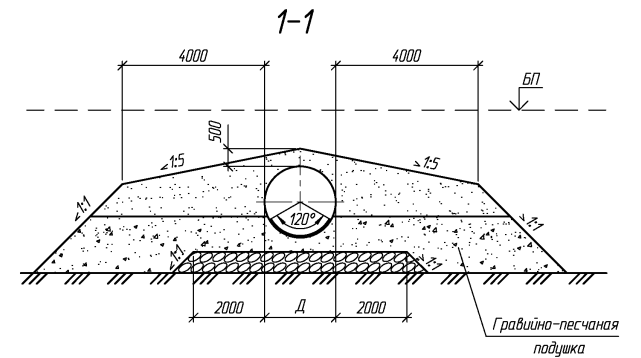
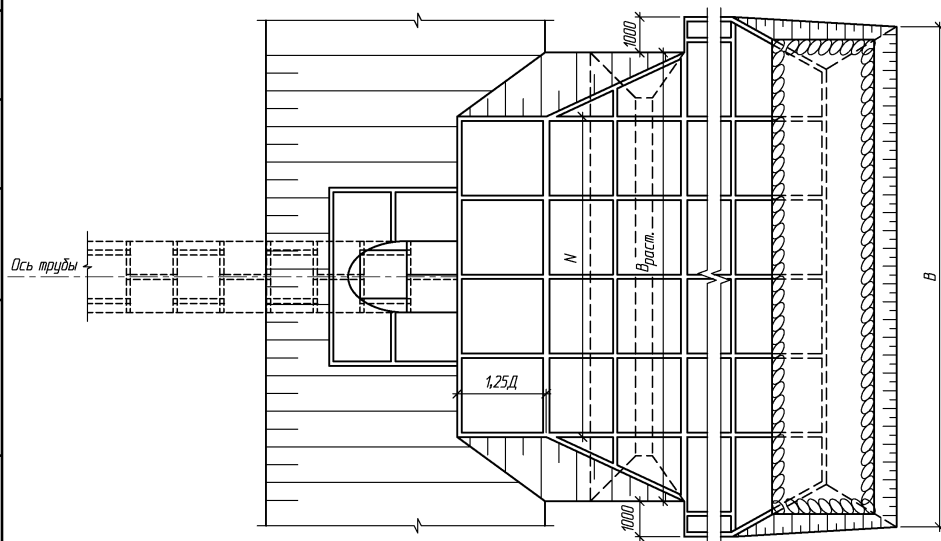
Согласовано: Г.Л.Специ.ОТП Шильман  
 Инв. № подл. Подпись и дата Взам. инв. №



План



План



- Выбор схемы сооружения трубы производится в зависимости от величины скорости потока на дерме:
  - если скорость потока на выходе из трубы, умноженная на 1,3, окажется меньше или равна допустимой скорости по материалу дермы, то принимается схема 1;
  - если скорость потока больше допустимой по материалу дермы, то принимается схема 2.
- Тип укрепления поверхности дермы принимается также в зависимости от скорости потока.
- Размеры дермы  $N$ ,  $B_{расст}$  и  $B$  определяют в зависимости от величины расчетного расхода воды, пропускаемого через сооружение (см. докум. -03). Допускается определение размеров дермы по графикам, приведенным на докум. -05.
- Размеры "Т" и "Т<sub>к</sub>" определяются расчетом, размер "а<sub>к</sub>" - графоаналитическим методом.
- Необходимость укрепления поверхности основания каменной подсыпки определяется при конкретном проектировании.
- Засыпка труб производится в соответствии со схемами, приведенными на докум. -18

Изм.	Кол.ч.	Лист	№ док.	Подпись	Дата
Разработал		Кучанова			
Проверил		Чупарнова			
Нач. пр. гр.		Чупарнова			
ГИП		Коен Б.			
Нач. отд.		Чернов			
Н. контр.		Фоменок			

3.501.3-185.03.0-1-53

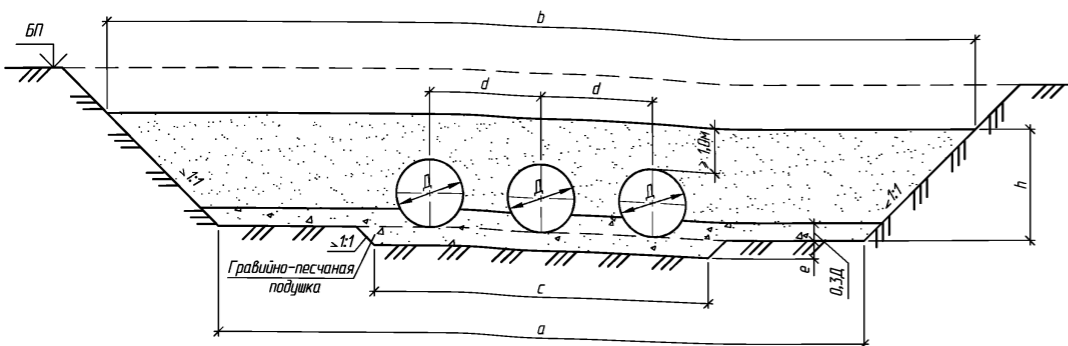
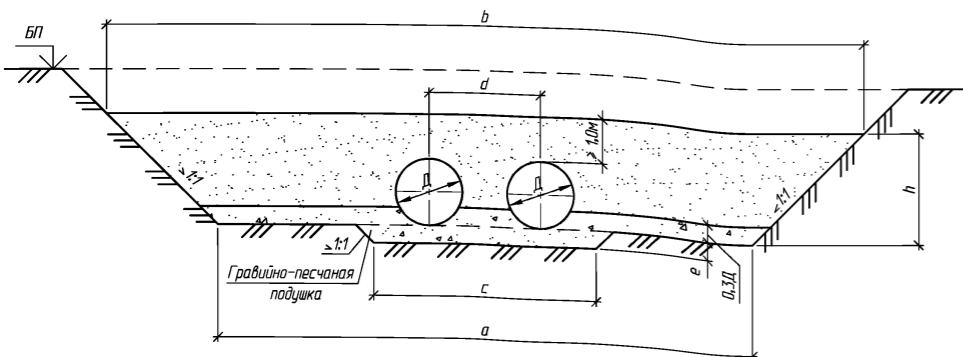
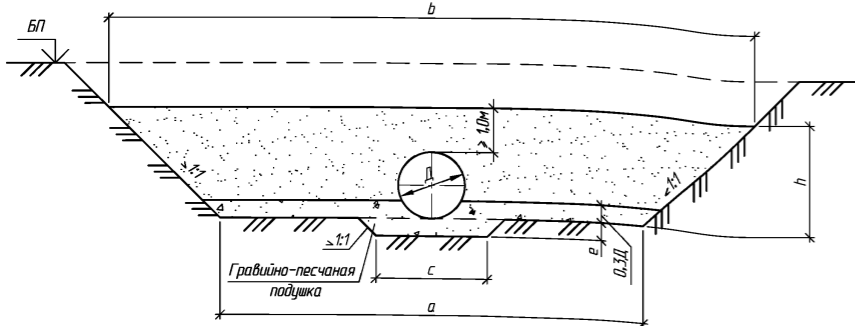
Трубы на косогорах

Стация	Лист	Листов
Р	1	1

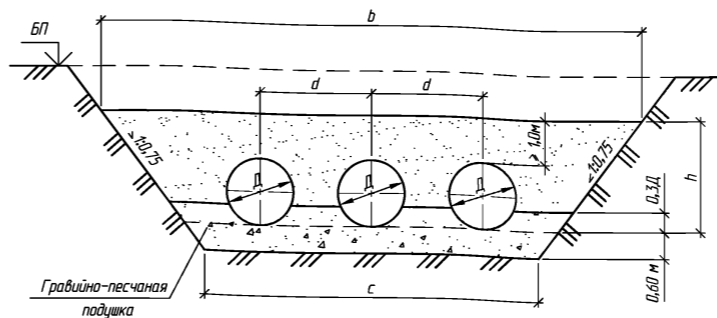
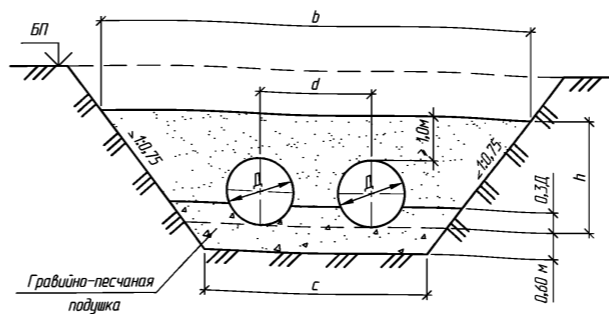
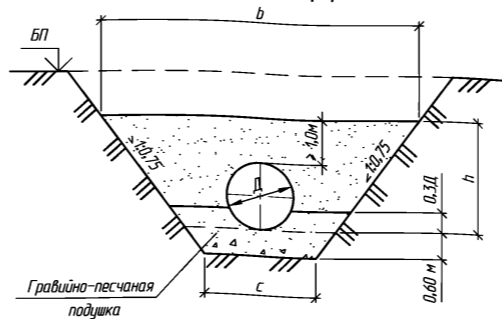


Составлено: Г. Лисец, О. П. Шульман  
Взам. инв. №  
Листов и дата  
Инв. № подл.

**Схема I**  
засыпка труб в прогале насыпи



**Схема II**  
засыпка труб в прорези насыпи



**Объемы основных работ на 1 п.м трубы**

Отверстие трубы, м	Схема I			Схема II		
	Рытье котлована, м <sup>3</sup>	Устройство гравийно-песчаной подушки, м <sup>3</sup>	Засыпка трубы, м <sup>3</sup>	Рытье котлована, м <sup>3</sup>	Устройство гравийно-песчаной подушки, м <sup>3</sup>	Засыпка трубы, м <sup>3</sup>
1,0	1,0	1,0	21,2	10,3	2,2	7,3
2×1,0	1,8	1,8	24,5	15,6	3,9	10,2
3×1,0	2,6	2,6	27,8	20,9	5,5	13,1
1,5	1,2	1,2	28,2	15,0	3,0	10,2
2×1,5	2,2	2,2	32,8	22,9	5,2	14,1
3×1,5	3,2	3,2	37,4	30,8	7,5	18,0
2,0	1,4	1,4	35,9	20,5	3,9	13,5
2×2,0	2,6	2,6	41,9	31,5	6,8	18,5
3×2,0	3,8	3,8	47,9	42,5	9,6	23,4
2,5	2,0	2,0	44,1	27,0	4,9	17,2
2×2,5	3,8	3,8	51,6	41,5	8,4	23,3
3×2,5	5,5	5,5	59,1	56,1	12,0	29,4
3,0	2,8	2,8	52,9	34,3	5,9	21,3
2×3,0	5,2	5,2	62,1	52,9	10,2	28,6
3×3,0	7,6	7,6	71,2	71,5	14,5	35,8
3,5	3,1	3,1	62,4	42,5	7,0	25,8
2×3,5	5,8	5,8	73,2	65,7	12,1	34,3
3×3,5	8,5	8,5	84,1	88,9	17,2	42,8
4,0	3,4	3,4	72,4	51,5	8,3	30,7
2×4,0	6,4	6,4	85,1	79,8	14,2	40,5
3×4,0	9,4	9,4	97,8	108,1	20,1	50,3

**Наименьшие размеры засыпки и подготовки, м**

Схема	Обозначение	Отверстие трубы, м																				
		1,0	2×1,0	3×1,0	1,5	2×1,5	3×1,5	2,0	2×2,0	3×2,0	2,5	2×2,5	3×2,5	3,0	2×3,0	3×3,0	3,5	2×3,5	3×3,5	4,0	2×4,0	3×4,0
Засыпка труб в прогале насыпи (Схема I)	a	9,0	11,1	13,1	9,5	12,1	14,6	10,0	13,1	16,1	10,5	14,1	17,6	11,0	15,1	19,1	11,5	16,1	20,6	12,0	17,1	22,1
	b	13,0	15,1	17,1	14,5	17,1	19,6	16,0	19,1	22,1	17,5	21,1	24,6	19,0	23,1	27,1	20,5	25,1	29,6	22,0	27,1	32,1
	c	2,0	4,1	6,1	2,5	5,1	7,6	3,0	6,1	9,1	3,5	7,1	10,6	4,0	8,1	12,1	4,5	9,1	13,6	5,0	10,1	15,1
	d	-	2,05	2,05	-	2,55	2,55	-	3,05	3,05	-	3,55	3,55	-	4,05	4,05	-	4,55	4,55	-	5,05	5,05
	e	0,4	0,4	0,4	0,4	0,4	0,4	0,4	0,4	0,4	0,4	0,4	0,4	0,4	0,4	0,4	0,4	0,4	0,4	0,4	0,4	0,4
	h	2,0	2,0	2,0	2,5	2,5	2,5	3,0	3,0	3,0	3,0	3,5	3,5	3,5	4,0	4,0	4,0	4,5	4,5	4,5	5,0	5,0
Засыпка труб в прорези насыпи (Схема II)	b	5,9	8,0	10,0	7,2	9,8	12,3	8,4	11,5	14,5	9,7	13,3	16,8	10,9	15,0	19,0	12,2	16,8	21,3	13,4	18,5	23,5
	c	2,0	4,1	6,1	2,5	5,1	7,6	3,0	6,1	9,1	3,5	7,1	10,6	4,0	8,1	12,1	4,5	9,1	13,6	5,0	10,1	15,1
	d	-	2,05	2,05	-	2,55	2,55	-	3,05	3,05	-	3,55	3,55	-	4,05	4,05	-	4,55	4,55	-	5,05	5,05
	h	2,0	2,0	2,0	2,5	2,5	2,5	3,0	3,0	3,0	3,0	3,5	3,5	3,5	4,0	4,0	4,0	4,5	4,5	4,5	5,0	5,0

1. На документе приведены объемы работ по устройству засыпки и основания трубы. Объемы работ по устройству самой трубы приведены на докум. -19 и -20.
2. Засыпку трубы следует производить равномерно с обеих сторон трубы горизонтальными слоями толщиной 0,20 м (превышение грунта на одной из сторон допускается не более 0,20 м).
3. Уплотнение грунта засыпки производится грунтоуплотняющими машинами, в непосредственной близости от трубы - ручными механизированными инструментами после отсыпки и разравнивания каждого слоя с обеих сторон трубы. Степень уплотнения грунта должна быть не менее 0,95 его максимальной стандартной плотности.
4. Наклон стенок прорези зависит от характеристик грунтов и принятых мер по их укреплению и должен быть не круче 1:0,75.
5. При проектировании труб в узких логах контуры засыпки трубы принимаются в соответствии с настоящим документом

Изм.	Кол.ч.	Лист	№ док.	Подпись	Дата
Разработал		Жинкин			
Проверил		Кучанова			
Нач. пр. гр.		Чупарнова			
ГИП		Ковен Б.			
Нач. отд.		Чернов			
Н. контр.		Фоменок			

3.501.3-185.03.0-1-54

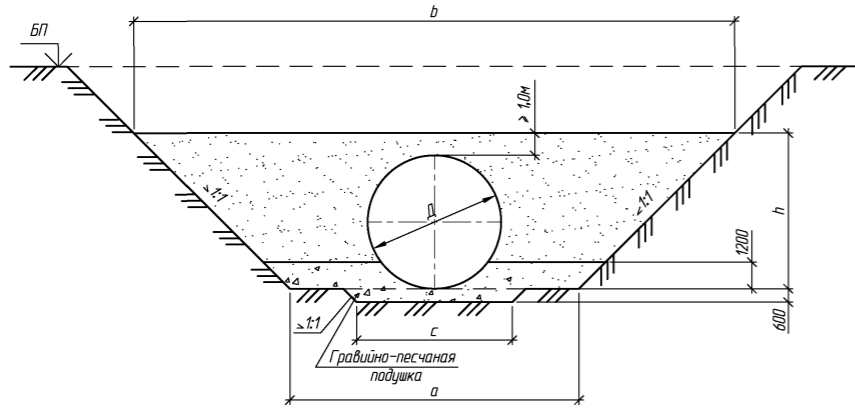
Трубы в узких логах и прорезях.  
Схемы расположения

Стадия	Лист	Листов
Р	1	2

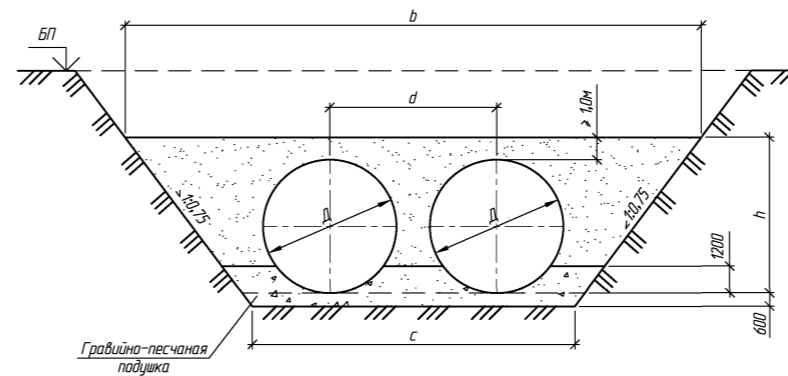
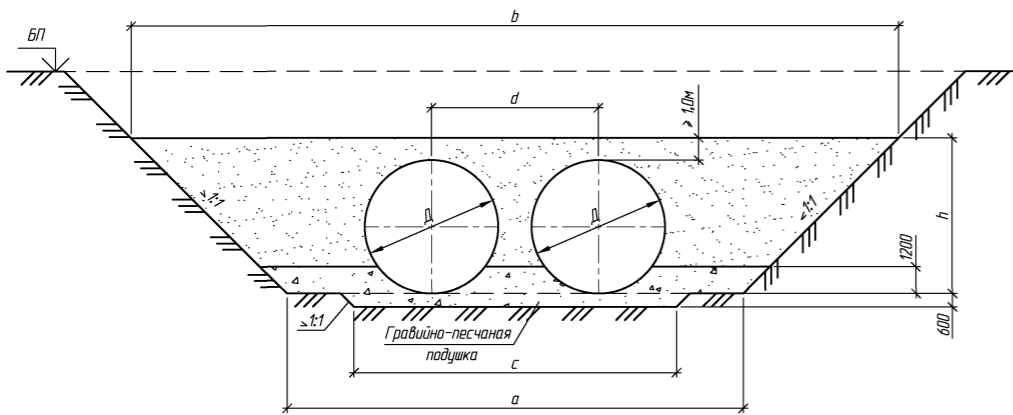
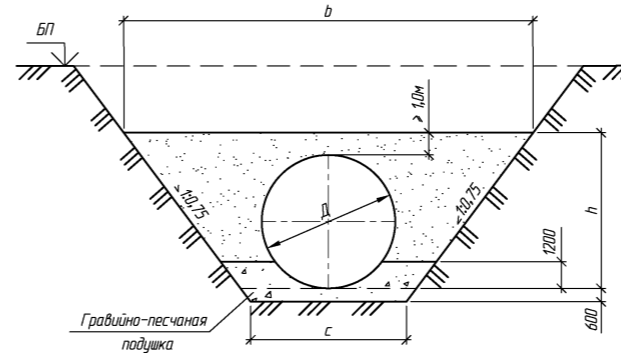


Согласовано: \_\_\_\_\_  
 ГИП/ОП/Шульман  
 Взам. инв. № \_\_\_\_\_  
 Подпись и дата \_\_\_\_\_  
 Инв. № подл. \_\_\_\_\_

**Схема I**  
засыпка труб в прогале насыпи



**Схема II**  
засыпка труб в прорези насыпи



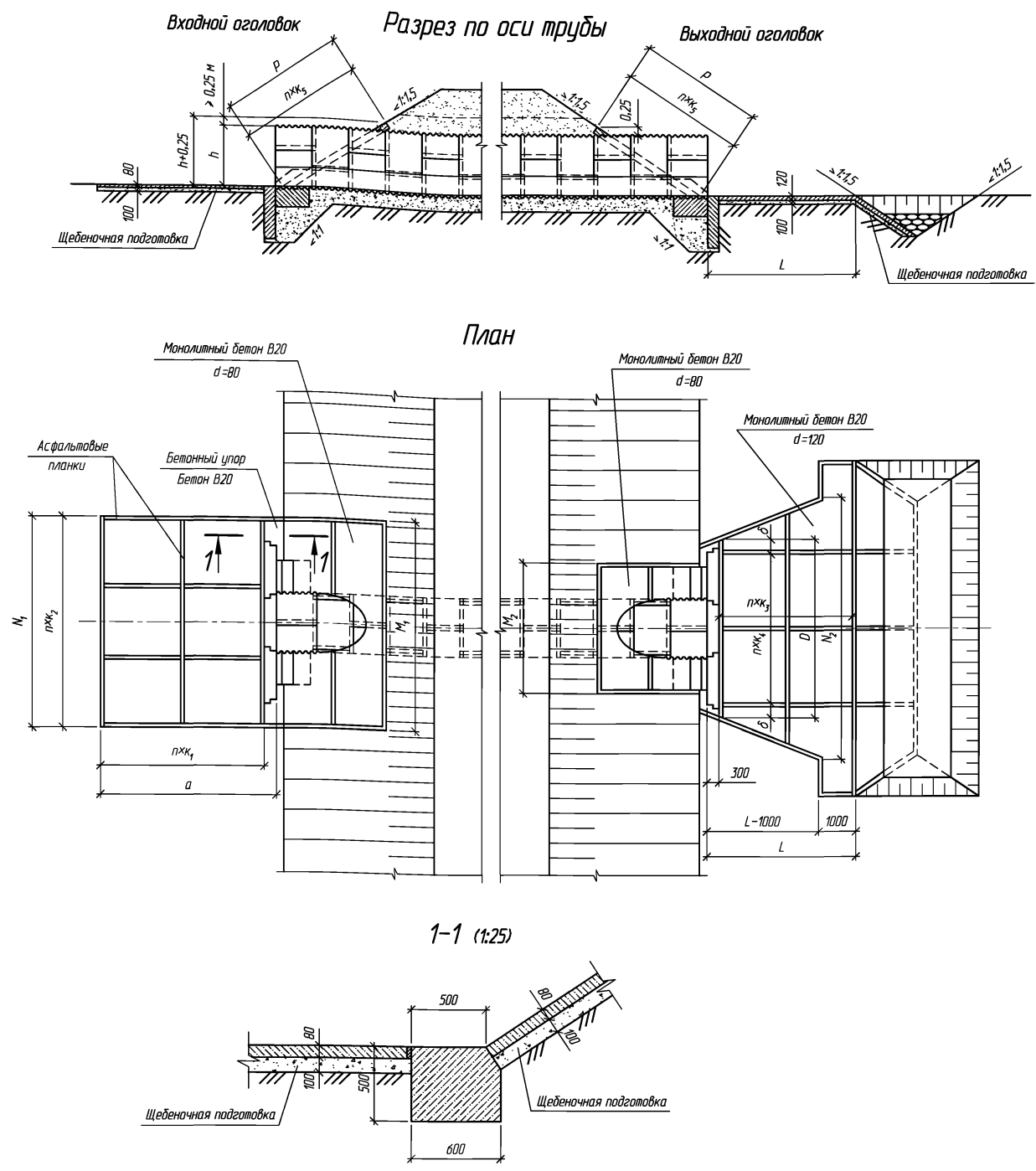
**Объемы основных работ на 1 п.м трубы**

Отверстие трубы, м	Схема I			Схема II		
	Рытье котлована, м³	Устройство гравийно-песчаной подушки, м³	Засыпка трубы, м³	Рытье котлована, м³	Устройство гравийно-песчаной подушки, м³	Засыпка трубы, м³
4,5	3,7	3,7	83,1	61,5	8,9	36,6
2×4,5	7,0	7,0	98,5	96,2	15,8	48,6
5,0	4,0	4,0	94,4	72,3	9,6	43,0
2×5,0	7,7	7,7	112,5	113,9	17,3	57,3
5,5	4,3	4,3	106,2	84,0	10,3	49,9
2×5,5	8,4	8,4	127,3	132,9	18,9	66,5
6,0	4,6	4,6	118,7	96,5	11,0	57,2
2×6,0	9,1	9,1	143,0	153,5	20,5	76,5
6,5	4,9	4,9	131,8	110,0	11,7	65,1
2×6,5	9,8	9,8	160,1	176,4	22,3	87,7
7,0	5,2	5,2	145,5	124,3	12,4	73,3
2×7,0	10,4	10,4	177,4	200,0	23,9	99,1
7,5	5,5	5,5	159,8	139,5	13,2	82,1
2×7,5	11,1	11,1	195,5	225,0	25,5	111,1
8,0	5,8	5,8	174,7	155,5	13,9	91,4
2×8,0	11,8	11,8	214,5	251,5	27,2	123,8

**Наименьшие размеры засыпки и подготовки, м**

Схема	Обозначение	Отверстие трубы, м															
		4,5	2×4,5	5,0	2×5,0	5,5	2×5,5	6,0	2×6,0	6,5	2×6,5	7,0	2×7,0	7,5	2×7,5	8,0	2×8,0
Засыпка труб в прогале насыпи (Схема I)	a	12,5	18,2	13,0	19,3	13,5	20,4	14,0	21,5	14,5	22,7	15,0	23,8	15,5	24,9	16,0	26,0
	b	23,5	29,2	25,0	31,3	27,0	33,4	28,0	35,5	29,5	37,7	31,0	39,8	32,5	41,9	34,0	44,0
	c	5,5	11,2	6,0	12,3	6,5	13,4	7,0	14,5	7,5	15,7	8,0	16,8	8,5	17,9	9,0	19,0
	d	-	5,7	-	6,3	-	6,9	-	7,5	-	8,2	-	8,8	-	9,4	-	10,0
	h	5,5	5,5	6,0	6,0	6,5	6,5	7,0	7,0	7,5	7,5	8,0	8,0	8,5	8,5	9,0	9,0
Засыпка труб в прорези насыпи (Схема II)	b	14,7	20,4	15,9	22,2	17,2	24,1	18,4	25,9	19,7	27,9	20,9	29,7	22,2	31,6	23,4	33,4
	c	5,5	11,2	6,0	12,3	6,5	13,4	7,0	14,5	7,5	15,7	8,0	16,8	8,5	17,9	9,0	19,0
	h	5,5	5,5	6,0	6,0	6,5	6,5	7,0	7,0	7,5	7,5	8,0	8,0	8,5	8,5	9,0	9,0

Составлено: Г.Л.Специ.О.П.П. Шульман  
 Изм. № табл. Взят. шиф. №  
 Подпись и дата  
 Изм. № табл.



Геометрические характеристики

Отверстие трубы, м	Расход на одно очко, Q, м³/сек	Входной оголовок					Выходной оголовок					P, м	пхк <sub>5</sub> , штхм	h+0,25, м		
		a, м	пхк <sub>1</sub> , штхм	N <sub>1</sub> , м	пхк <sub>2</sub> , штхм	M <sub>1</sub> , м	D, м	пхк <sub>4</sub> , штхм	d, м	N <sub>2</sub> , м	L, м				пхк <sub>3</sub> , штхм	M <sub>2</sub> , м
1,0	до 1,75	3,3	2x1,50	4,5	3x1,50	4,5	3,5	1x2,0	0,75	5,4	2,0	1x2,00	3,0	2,25	1x2,25	1,25
2x1,0	до 1,75	3,3	2x1,50	6,5	4x1,63	6,5	5,5	2x2,0	0,75	10,1	2,8	2x1,40	5,0	2,25	1x2,25	1,25
3x1,0	до 1,75	3,3	2x1,50	8,5	5x1,70	8,5	9,0	4x2,0	0,50	15,0	3,4	2x1,70	7,0	2,25	1x2,25	1,25
1,5	до 3,8	3,3	2x1,50	5,0	3x1,67	5,0	4,7	2x2,0	0,35	6,7	3,0	2x1,50	3,5	3,2	2x1,60	1,75
	7,0									4,0	2x2,00					
2x1,5	до 3,8	3,3	2x1,50	7,5	4x1,87	7,5	6,5	3x2,0	0,25	13,0	4,2	2x2,10	6,0	3,2	2x1,60	1,75
	14,0									5,6	3x1,87					
3x1,5	до 3,8	3,3	2x1,50	10,0	5x2,00	10,0	9,3	4x2,0	0,65	19,5	5,1	3x1,70	8,5	3,2	2x1,60	1,75
	21,3									6,8	4x1,70					
2,0	до 7,7	3,8	2x1,75	5,5	3x1,83	5,5	4,7	2x2,0	0,35	7,9	4,0	2x2,00	4,0	4,1	2x2,05	2,25
	8,2									5,0	3x1,67					
2x2,0	до 7,7	3,8	2x1,75	8,5	5x1,70	8,5	7,7	3x2,0	0,85	15,6	5,6	3x1,87	7,0	4,1	2x2,05	2,25
	16,3									7,0	4x1,75					
3x2,0	до 7,7	3,8	2x1,75	11,5	6x1,92	11,5	10,7	5x2,0	0,35	23,4	6,8	4x1,70	10,0	4,1	2x2,05	2,25
	24,5									8,5	5x1,70					
2,5	до 14,5	3,8	2x1,75	6,0	3x2,00	6,0	6,0	3x2,0	-	9,3	5,1	3x1,70	4,5	5,0	3x1,66	2,75
	9,6									6,8	4x1,70					
2x2,5	до 14,5	3,8	2x1,75	9,5	5x1,90	9,5	9,0	4x2,0	0,50	18,5	7,0	4x1,75	8,0	5,0	3x1,66	2,75
	19,2									9,2	5x1,84					
3x2,5	до 14,5	3,8	2x1,75	13,0	7x1,86	13,0	13,3	6x2,0	0,65	27,8	8,5	5x1,70	11,5	5,0	3x1,66	2,75
	29,0									11,2	6x1,87					
3,0	до 23,0	3,8	2x1,75	6,5	4x1,63	6,5	6,0	3x2,0	-	10,3	6,0	3x2,00	5,0	5,9	3x1,97	3,25
	11,1									8,0	4x2,00					
2x3,0	до 23,0	3,8	2x1,75	10,5	6x1,75	10,5	10,3	5x2,0	0,15	20,4	8,4	4x2,10	9,0	5,9	3x1,97	3,25
	22,5									11,2	6x1,87					
3x3,0	до 23,0	3,8	2x1,75	14,5	7x2,07	14,5	14,6	7x2,0	0,30	30,7	10,2	6x1,70	13,0	5,9	3x1,97	3,25
	34,0									13,6	8x1,70					
3,5	до 25,1	3,8	2x1,75	7,0	4x1,75	7,0	7,5	3x2,0	0,75	11,8	7,0	4x1,75	5,5	6,8	4x1,70	3,75
	13,0									9,3	5x1,86					
2x3,5	до 25,1	3,8	2x1,75	11,5	5x2,30	11,5	11,7	5x2,0	0,85	23,6	9,8	5x1,96	10,0	6,8	4x1,70	3,75
	26,4									13,0	7x1,86					
3x3,5	до 25,1	3,8	2x1,75	16,0	8x2,00	16,0	16,0	8x2,0	-	35,6	11,9	7x1,70	14,5	6,8	4x1,70	3,75
	40,2									15,8	8x1,98					
4,0	до 35,1	3,8	2x1,75	8,0	4x2,00	8,0	7,4	3x2,0	0,70	13,1	8,0	4x1,93	6,0	7,7	4x1,925	4,25
2x4,0	до 35,1	3,8	2x1,75	13,0	6x1,50	13,0	13,2	6x2,0	0,60	26,2	11,2	5x2,18	11,0	7,7	4x1,925	4,25
3x4,0	до 35,1	3,8	2x1,75	18,0	9x2,00	18,0	18,8	9x2,0	0,40	39,5	13,6	7x1,94	17,0	7,7	4x1,925	4,25

1. Материал укрепления – бетон класса В20, морозостойкостью F200–F300 в зависимости от климатических условий района строительства, водонепроницаемостью W6. Арматура класса А-I марки Ст3 – по ГОСТ 5781-82.
2. Высота укрепления откосов насыпи у входных оголовков принимается равной подпорному горизонту (Н) (для труб под железную дорогу – при наибольшем расходе) плюс 0,25 м, но не менее высоты, равной h+0,25 м. У выходного оголовка откосы насыпи укрепляются на высоту h+0,25 м.
3. Размеры определены при высоте укрепления откосов насыпи у входного оголовка, равной h+0,25 м при крутизне откосов насыпи 1:1,5.
4. Объемы основных работ приведены на докум. –5б, конструкция конца укрепления – на докум. –61.
5. Укрепление выполнено в соответствии с типовой документацией серии 3.501.1–156

Изм.	Колыч	Лист	№ док.	Подпись	Дата
Разработал	Кольцова				
Проверил	Кучаева				
Нач. пр. гр.	Чупарова				
ГИП	Ковен Б.				
Нач. отд.	Чернов				
И. контр.	Фоменок				

**3.501.3-185.03.0-1-55**

**Укрепление монолитным бетоном.**  
**Конструкция укрепления**

Страница	Лист	Листов
P	1	1

**ТРАНСМОСТ**

Спецификация: ГПС/С/ОП/Шульман  
 Взам. инв. №  
 Подпись и дата  
 Инв. № табл.

Отверстие трубы, м	Расход на одно очко Q, м³/сек	Длина укрепления L, м	Объемы работ на оголовок																							Всего (без устройства конца укрепления)								
			Входной											Выходной																				
			Русло						Откосы					Русло						Откосы														
			Площадь укрепления (гланчиробка), м²	Щебеночная подготовка, м³	Монолитный бетон В20, м³		Арматура А-1, кг	Асфальтовые планки, м²	Площадь укрепления (гланчиробка), м²	Щебеночная подготовка, м³	Монолитный бетон В20, м³	Арматура А-1, кг	Асфальтовые планки, м²	Площадь укрепления (гланчиробка), м²	Щебеночная подготовка, м³	Монолитный бетон В20, м³	Арматура А-1, кг	Асфальтовые планки, м²	Площадь укрепления (гланчиробка), м²	Щебеночная подготовка, м³	Монолитный бетон В20, м³	Арматура А-1, кг	Асфальтовые планки, м²	Площадь укрепления (гланчиробка), м²	Щебеночная подготовка, м³	Монолитный бетон В20, м³	Арматура А-1, кг	Асфальтовые планки, м²	Площадь укрепления (гланчиробка), м²	Щебеночная подготовка, м³	Монолитный бетон В20, м³	Арматура А-1, кг	Асфальтовые планки, м²	Земляные работы, м³
					упором для оголовка	упором для оголовка																												
1,0	до 1,75	2,0	13,5	1,4	1,1	0,3	0,9	30,4	0,1	7,8	0,8	0,6	17,2	0,1	3,1	0,3	0,4	0,1	0,6	6,8	0,1	4,4	0,4	0,3	9,7	0,1	28,8	2,9	2,8	3,9	64,1	0,4	3,5	4,6
2×1,0	до 1,75	2,8	19,5	2,0	1,6	0,4	1,5	43,8	0,1	10,3	1,0	0,8	22,7	0,1	11,7	1,2	1,4	0,1	1,2	25,7	0,1	6,6	0,7	0,5	14,5	0,1	48,1	4,9	4,8	7,0	106,7	0,4	6,6	8,8
3×1,0	до 1,75	3,4	25,5	2,6	2,0	0,3	1,8	57,6	0,1	12,8	1,3	1,0	28,2	0,1	24,3	2,4	2,9	0,1	1,5	53,5	0,2	9,4	0,9	0,8	20,7	0,1	72,0	7,3	7,1	10,0	160,0	0,5	10,3	13,2
1,5	до 3,8	3,0	15,0	1,5	1,2	0,2	1,2	33,9	0,1	10,6	1,1	0,8	23,3	0,1	9,7	1,0	1,2	0,1	0,9	21,3	0,1	5,8	0,6	0,5	12,8	0,1	41,1	4,2	4,0	5,8	91,3	0,4	5,1	6,9
	3,9-5,5	4,0													15,7	1,6	1,9	0,1	0,9	34,5	0,1						47,1	4,8	4,6	6,5	104,5	0,4	6,5	8,3
2×1,5	до 3,8	4,2	22,5	2,3	1,8	0,4	1,5	50,8	0,1	14,0	1,4	1,1	30,8	0,1	30,2	3,0	3,6	0,1	1,2	65,5	0,1	9,2	0,9	0,7	20,2	0,1	75,9	7,6	7,7	9,9	167,3	0,4	10,8	13,0
	3,9-5,5	5,6													47,0	4,7	5,6	0,1	1,2	101,9	0,2						92,7	9,3	9,7	11,9	203,7	0,5	14,2	16,4
3×1,5	до 3,8	5,1	30,0	3,0	2,4	0,3	2,1	68,0	0,1	17,4	1,7	1,4	38,3	0,1	54,8	5,5	6,6	0,1	1,8	120,6	0,3	12,6	1,3	1,0	27,7	0,1	114,8	11,5	11,8	15,3	254,6	0,6	17,9	21,4
	3,9-5,5	6,8													83,5	8,4	10,0	0,1	1,8	183,7	0,3						143,5	14,3	15,2	18,7	317,7	0,6	24,2	27,7
2,0	до 7,7	4,0	19,3	1,9	1,5	0,2	1,2	43,3	0,1	14,7	1,5	1,2	32,3	0,1	17,0	1,7	2,0	0,1	0,9	37,4	0,1	8,6	0,9	0,7	18,9	0,1	59,6	5,9	5,7	7,5	131,9	0,4	7,5	9,3
	7,8-12,0	5,0													23,6	2,4	2,8	0,1	0,9	51,9	0,1						66,2	6,6	6,5	8,3	146,4	0,4	9,0	10,8
2×2,0	до 7,7	5,6	29,8	3,0	2,4	0,3	1,8	67,1	0,1	20,1	2,0	1,6	44,2	0,1	50,1	5,0	6,0	0,1	1,5	110,2	0,2	13,9	1,4	1,1	30,6	0,1	113,9	11,4	11,5	14,4	252,1	0,5	16,8	19,7
	7,8-12,0	7,0													68,0	6,8	8,2	0,1	1,5	149,6	0,3						131,8	13,2	13,7	16,6	291,5	0,6	20,7	23,6
3×2,0	до 7,7	6,8	40,3	4,0	3,2	0,3	2,4	90,6	0,1	25,4	2,5	2,0	55,9	0,1	98,4	9,8	11,8	0,1	2,1	214,8	0,4	19,3	1,9	1,5	42,5	0,1	183,4	18,3	18,9	23,0	403,8	0,7	28,3	32,4
	7,8-12,0	8,5													132,8	13,3	15,9	0,1	2,1	289,4	0,5						217,8	21,8	23,0	30,1	478,4	0,8	35,5	39,6
2,5	до 14,5	5,1	21,0	2,1	1,7	0,1	1,2	47,5	0,1	19,0	1,9	1,5	41,8	0,1	28,2	2,8	3,4	0,1	1,2	62,0	0,2	11,7	1,2	0,9	25,7	0,1	79,9	8,0	7,7	9,9	177,0	0,5	10,2	12,4
	14,6-19,1	6,8													41,2	4,1	4,9	0,1	1,2	90,6	0,2						92,9	9,3	9,2	11,4	205,6	0,5	13,0	15,2
2×2,5	до 14,5	7,0	33,3	3,3	2,7	0,2	1,8	75,2	0,1	26,7	2,7	2,1	58,7	0,1	78,4	7,8	9,4	0,1	1,8	172,5	0,4	19,5	2,0	1,6	42,9	0,1	157,9	15,8	16,1	19,4	349,3	0,7	23,5	26,8
	14,6-19,1	9,2													111,0	11,1	13,3	0,1	1,8	244,2	0,5						190,5	19,0	20,0	23,3	421,0	0,8	30,7	34,0
3×2,5	до 14,5	8,5	45,5	4,6	3,6	0,1	2,7	103,0	0,2	33,6	3,4	2,7	73,9	0,1	148,0	14,8	17,8	0,1	2,7	325,6	0,6	27,4	2,7	2,2	60,3	0,1	254,5	25,5	26,5	31,7	562,8	1,0	41,0	46,2
	14,6-19,1	11,2													208,6	20,9	25,0	0,1	2,7	458,9	0,8						315,1	31,5	33,7	38,9	696,1	1,2	54,3	59,5

Изм.	Кол.ч.	Лист	№ док.	Подпись	Дата
Разработал				Кольцова	
Проверил				Коен В.	
Нач. пр. гр.				Чупарова	
ГИП				Коен Б.	
Нач. отд.				Чернов	
Н. контр.				Фоменок	

3.501.3-185.03.0-1-56

Укрепление монолитным бетоном.  
Ведомость объемов работ

Стация	Лист	Листов
Р	1	2

**ТРАНСМОСТ**

Составлено  
Гл. спец. ОПП  
Шульчин

Изм. № подл.

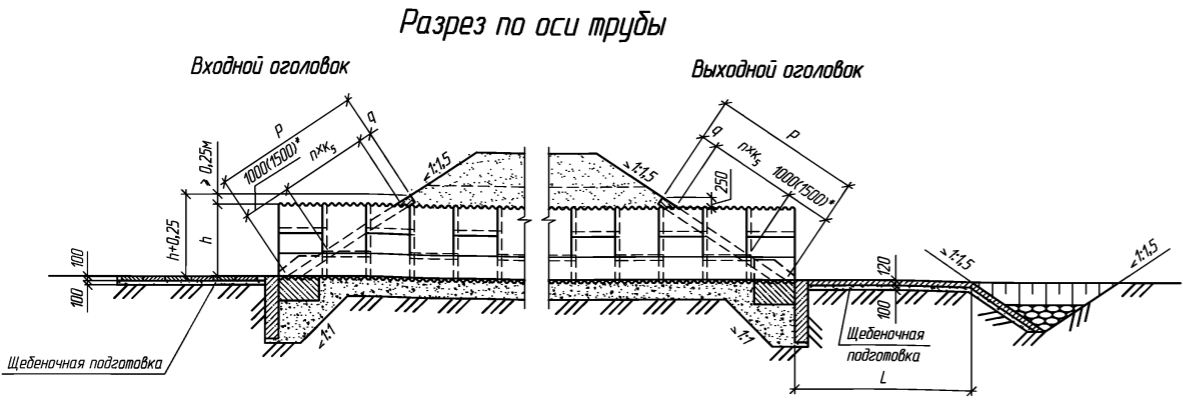
Взам. инв. №

Подпись и дата

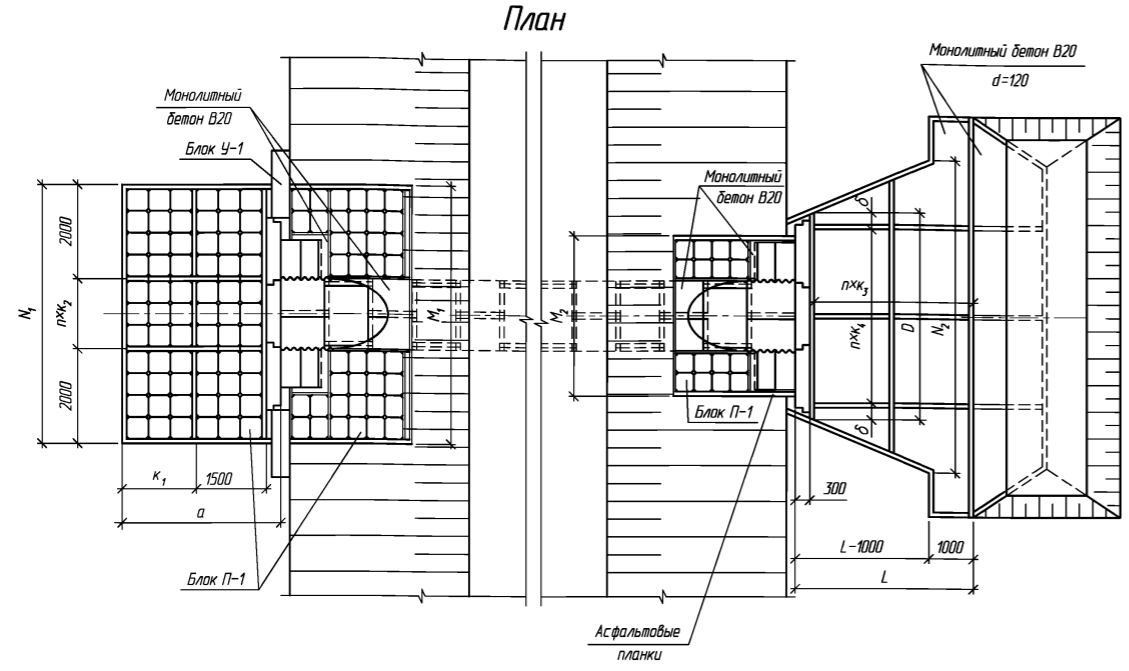


Геометрические характеристики

Отверстие трубы, м	Расход на одно очко, м³/сек	Входной оголовок					Выходной оголовок						R, м	пхк <sub>5</sub> , штхм	q, м	h+0,25, м	
		a, м	k <sub>1</sub> , м	N <sub>1</sub> , м	пхк <sub>2</sub> , штхм	M <sub>1</sub> , м	D, м	пхк <sub>4</sub> , штхм	d, м	N <sub>2</sub> , м	L, м	пхк <sub>3</sub> , штхм					M <sub>2</sub> , м
1,0	до 1,75	3,3	1,5	5,0	1х1,0	5,0	3,5	1х2,0	0,75	5,40	2,0	1х2,00	3,0	1,25	1х1,0	0,25	1,25
2х1,0	до 1,75	3,3	1,5	7,0	2х1,5	7,0	5,5	2х2,0	0,75	10,10	2,8	2х1,40	5,0	1,25	1х1,0	0,25	1,25
3х1,0	до 1,75	3,3	1,5	9,0	2х2,5	9,0	9,0	4х2,0	0,50	15,00	3,4	2х1,70	7,0	1,25	1х1,0	0,25	1,25
1,5	до 3,8	3,3	1,5	5,5	1х1,5	5,5	4,7	2х2,0	0,35	6,68	3,0	2х1,50	3,5	2,2	1х2,0	0,2	1,75
	3,9-5,5									7,03	4,0	2х2,00					
2х1,5	до 3,8	3,3	1,5	8,0	2х2,0	8,0	6,5	3х2,0	0,25	13,04	4,2	2х2,10	6,0	2,2	1х2,0	0,2	1,75
	3,9-5,5									14,06	5,6	3х1,87					
3х1,5	до 3,8	3,3	1,5	10,0	4х1,5	10,5	9,3	4х2,0	0,65	19,53	5,1	3х1,70	8,5	2,2	1х2,0	0,2	1,75
	3,9-5,5									21,26	6,8	4х1,70					
2,0	до 7,7	3,8	2,0	6,0	1х2,0	6,0	4,7	2х2,0	0,35	7,91	4,0	2х2,00	4,0	3,1	2х1,5	0,1	2,25
	7,8-12,0									8,15	5,0	3х1,67					
2х2,0	до 7,7	3,8	2,0	8,5	3х1,5	9,0	7,7	3х2,0	0,85	15,58	5,6	3х1,87	7,0	3,1	2х1,5	0,1	2,25
	7,8-12,0									16,25	7,0	4х1,75					
3х2,0	до 7,7	3,8	2,0	12,0	4х2,0	12,0	10,7	5х2,0	0,35	23,38	6,8	4х1,70	10,0	3,1	2х1,5	0,1	2,25
	7,8-12,0									24,52	8,5	5х1,70					
2,5	до 14,5	3,8	2,0	7,0	2х1,5	7,0	6,0	3х2,0	-	9,30	5,1	3х1,70	4,5	4,0	2х2,0	0	2,75
	14,6-19,1									9,60	6,8	4х1,70					
2х2,5	до 14,5	3,8	2,0	10,0	3х2,0	10,0	9,0	4х2,0	0,50	18,50	7,0	4х1,75	8,0	4,0	2х2,0	0	2,75
	14,6-19,1									19,20	9,2	5х1,84					
3х2,5	до 14,5	3,8	2,0	14,0	5х2,0	14,0	13,3	6х2,0	0,65	27,80	8,5	5х1,70	11,5	4,0	2х2,0	0	2,75
	14,6-19,1									29,00	11,2	6х1,87					
3,0	до 23,0	3,8	2,0	7,0	2х1,5	7,0	6,0	3х2,0	-	10,28	6,0	3х2,00	5,0	4,9	3х1,5	0,4	3,25
	23,1-25,7									11,10	8,0	4х2,00					
2х3,0	до 23,0	3,8	2,0	12,0	4х2,0	11,5	10,3	5х2,0	0,15	20,40	8,4	4х2,10	9,0	4,9	3х1,5	0,4	3,25
	23,1-25,7									22,47	11,2	6х1,87					
3х3,0	до 23,0	3,8	2,0	14,5	7х1,5	14,5	14,6	7х2,0	0,30	30,69	10,2	6х1,67	13,0	4,9	3х1,5	0,4	3,25
	23,1-25,7									34,07	13,6	8х1,67					
3,5	до 25,1	3,8	2,0	8,0	2х2,0	8,0	7,5	3х2,0	0,75	11,80	7,0	4х1,75	5,5	5,8	2х2,5	0,8	3,75
	25,2-30,9									12,96	9,3	5х1,86					
2х3,5	до 25,1	3,8	2,0	12,0	4х2,0	12,0	11,7	5х2,0	0,85	23,60	9,8	5х1,96	10,0	5,8	2х2,5	0,8	3,75
	25,2-30,9									26,42	13,0	7х1,86					
3х3,5	до 25,1	3,8	2,0	16,5	5х2,5	16,5	16,0	8х2,0	-	35,59	11,9	7х1,70	14,5	5,8	2х2,5	0,8	3,75
	25,2-30,9									40,17	15,8	8х1,98					
4,0	до 35,1	3,8	2,0	9,0	2х2,5	9,0	7,4	3х2,0	0,70	13,10	8,0	4х2,00	6,5	7,7	3х2,0	0,7	4,25
2х4,0	до 35,1	3,8	2,0	14,0	6х1,5	14,0	13,1	6х2,0	0,55	26,20	11,2	5х2,24	11,5	7,7	3х2,0	0,7	4,25
3х4,0	до 35,1	3,8	2,0	19,0	7х2,0	19,0	18,7	9х2,0	0,35	39,50	13,6	8х1,70	17,0	7,7	3х2,0	0,7	4,25



\* - цифра в скобках относится к отв. 4,0; 2х4,0 и 3х4,0



1. Материал укрепления - бетон класса В20, морозостойкостью F200-F300 в зависимости от климатических условий района строительства, водонепроницаемостью W6. Арматура класса А-1 марки СтЗ - по ГОСТ 5781-82.
2. Высота укрепления откосов насыпи у входных оголовков принимается равной подпорному горизонту (Н) (для труб под железную дорогу - при наибольшем расходе) плюс 0,25 м, но не менее высоты, равной h+0,25 м. У выходного оголовка откосы насыпи укрепляются на высоту h+0,25 м.
3. Размеры определены при высоте укрепления откосов насыпи у входного оголовка, равной h+0,25 м при крутизне откосов насыпи 1:1,5.
4. Объемы основных работ приведены на докум. -58, конструкция конца укрепления - на докум. -61.
5. Укрепление выполнено в соответствии с типовой документацией серии 3.501.1-156

Изм.	Колыч.	Лист	№ док.	Подпись	Дата
Разработал				Кольцова	
Проверил				Кучаева	
Нач. пр. гр.				Чупарова	
ГИП				Ковен Б.	
Нач. отд.				Чернов	
Н. контр.				Фоменик	

3.501.3-185.03.0-1-57

Укрепление сборными блоками П-1.  
Конструкция укрепления

Стадия	Лист	Листов
Р	1	1



Согласовано:  
Г. Селецкий, Шурьякин  
Взам. инв. №  
Подпись и дата  
Инв. № подл.



Сверстие тлубы, м	Расход на одно очко В, м³/сек	Длина укрепления L, м	Объемы работ на оголовок																												Всего (без устройства конца укрепления)																
			Входной														Выходной														Всего																
			Русло							Откосы							Русло							Откосы							Бетон бло-ков В20, м³		Монолитный бетон В20, м³		Цементный раствор М200, м³		Асфальтовые планки, м²		Земляные работы, м³								
			Площадь укрепления (планировка), м²	Щебеночная подготовка, м³	Блоки П-1		Блоки У-1			Асфальтовые планки, м²	Монолитный бетон В20, м³	Цементный раствор М200, м³	Площадь укрепления (планировка), м²	Щебеночная подготовка, м³	укрепления	Монолитный бетон В20, м³		Арматура А-1, кг	Асфальтовые планки, м²	Площадь укрепления (планировка), м²	Щебеночная подготовка, м³	укрепления	Блоки П-1		Асфальтовые планки, м²	Монолитный бетон В20, м³	Цементный раствор М200, м³	Площадь укрепления (планировка), м²	Щебеночная подготовка, м³	Бетон бло-ков В20, м³	Арматура А-1, кг	Монолитный бетон В20, м³	Цементный раствор М200, м³	Асфальтовые планки, м²	Земляные работы, м³												
1,0	до 1,75	2,0	15,2	1,5	60	1,4	54,0	2/4	0,6/1,2							2,2/4,4	0,1						0,02	0,33												7,9	0,8	24	0,6	21,6	0,1	0,1	0,13	3,1	0,3	0,4	0,1
2x1,0	до 1,75	2,8	21,3	2,1	84	1,9	75,6	2/5	0,6/1,5	2,2/5,5	0,1	0,03	0,50	11,4	1,1	24	0,6	21,6	0,1	0,4	0,19	11,7	1,2	1,4	0,1	1,1	25,8	0,1	6,9	0,7	8	0,2	7,2	0,1	0,4	0,17	51,3	5,1	2,7	0,6/1,5	132,3/135,6	2,3	3,3	0,9	0,4	7,5	9,4
3x1,0	до 1,75	3,4	27,2	2,7	108	2,5	97,2	2/6	0,6/1,8	2,2/6,6	0,1	0,02	0,65	13,6	1,4	24	0,6	21,6	0,1	0,7	0,33	24,3	2,4	2,9	0,1	1,2	53,5	0,2	9,1	0,9	8	0,2	7,2	0,1	0,6	0,22	74,2	7,4	3,3	0,6/1,8	181,7/186,1	4,3	5,8	1,2	0,5	11,5	14,2
1,5	до 3,5	3,0	16,6	1,7	66	1,5	59,4	2/4	0,6/1,2	2,2/4,4	0,1	0,01	0,40	12,2	1,2	40	0,9	36,0	0,1	0,2	0,29	9,7	1,0	1,2	0,1	0,9	21,3	0,1	5,8	0,6	16	0,4	14,4	0,1	0,1	0,14	44,3	4,4	2,8	0,6	133,3/135,3	1,6	2,4	0,8	0,4	6,2	7,6
	3,6-5,0	4,0						15,8	1,6	1,9	0,1	0,9	34,8									0,1	50,4	5,0	1,2	146,8/149,0	2,3	3,1									0,4	7,5		8,9							
2x1,5	до 3,5	4,2	24,2	2,4	96	2,2	86,4	2/6	0,6/1,8	2,2/6,6	0,1	0,02	0,58	15,6	1,6	40	0,9	36,0	0,1	0,5	0,37	30,2	3,0	3,6	0,1	1,3	65,5	0,1	9,2	0,9	16	0,4	14,4	0,1	0,5	0,22	79,2	7,9	3,5	0,6	204,5/208,9	4,7	5,9	1,2	0,4	11,8	14,2
	3,6-5,0	5,6						47,0	4,7	5,6	0,1	1,3	101,9									0,2	96,2	9,6	1,8	240,9/245,3	6,7	7,9									0,5	15,3		17,7							
3x1,5	до 3,5	5,1	30,2	3,0	120	2,8	108,0	2/7	0,6/2,1	2,2/7,7	0,1	0,02	0,72	19,0	1,9	40	0,9	36,0	0,1	0,9	0,46	54,8	5,5	6,6	0,1	1,9	120,5	0,3	12,6	1,3	16	0,4	14,4	0,1	0,8	0,30	116,6	11,7	4,1	0,6	281,2/286,7	8,4	10,2	1,5	0,6	18,8	22,1
	3,6-5,0	6,8						84,0	8,4	10,1	0,1	1,9	184,9									0,3	145,8	14,5	2,1	345,4/350,9	11,9	13,7									0,6	25,2		28,5							
2,0	до 7,1	4,0	21,2	2,1	84	1,9	75,6	2/4	0,6/1,2	2,2/4,4	0,1	0,02	0,51	16,8	1,7	56	1,3	50,4	0,1	0,2	0,40	17,0	1,7	2,0	0,1	0,9	37,5	0,1	8,6	0,9	24	0,6	21,6	0,1	0,2	0,21	63,6	6,4	3,8	0,6	187,2/189,4	2,5	3,3	1,1	0,4	8,7	10,1
	7,2-10,6	5,0						21,8	2,4	2,9	0,1	0,9	52,5									0,1	70,4	7,0	1,2	202,2/204,4	3,4	4,2									0,4	10,2		11,6							
2x2,0	до 7,1	5,6	29,9	3,0	119	2,7	107,1	2/6	0,6/1,8	2,2/6,6	0,1	0,01	0,72	22,1	2,2	56	1,3	50,4	0,1	0,7	0,53	50,1	5,0	6,0	0,1	1,5	110,1	0,2	13,8	1,4	24	0,6	21,6	0,1	0,7	0,33	115,9	11,6	4,6	0,6	291,5/295,9	7,5	8,9	1,6	0,5	17,7	20,3
	7,2-10,6	7,0						68,3	6,8	8,2	0,1	1,5	150,2									0,3	134,1	13,4	1,8	331,6/336,0	9,7	11,1									0,6	21,7		24,3							
3x2,0	до 7,1	6,8	42,2	4,2	168	3,9	151,2	2/8	0,6/2,4	2,2/8,8	0,1	0,02	1,01	27,5	2,8	56	1,3	50,4	0,1	1,4	0,66	98,4	9,8	11,8	0,1	2,1	214,8	0,4	19,3	1,9	24	0,6	21,6	0,1	1,1	0,46	187,4	18,7	5,8	0,6	440,1/446,7	14,2	16,2	2,1	0,7	29,8	33,6
	7,2-10,6	8,5						132,8	13,3	15,9	0,1	2,1	289,4									0,5	221,8	22,2	2,4	514,9/521,5	18,3	20,3									0,8	37,0		40,8							
2,5	до 10,8	5,1	24,6	2,5	98	2,3	88,2	2/5	0,6/1,5	2,2/5,5	0,1	0,01	0,59	23,6	2,4	72	1,7	64,8	0,1	0,5	0,57	29,1	2,9	3,5	0,1	1,2	64,0	0,2	11,3	1,1	32	0,7	28,8	0,1	0,3	0,27	87,7	8,8	4,7	0,6	248,0/251,3	4,4	5,5	1,4	0,5	12,0	14,0
	10,9-19,6	6,8						42,9	4,3	5,1	0,1	1,2	94,4									0,2	102,4	10,1	1,5	278,4/281,7	6,0	7,1									0,5	15,1		17,1							
2x2,5	до 10,8	7,0	35,2	3,5	119	2,7	107,1	2/7	0,6/2,1	2,2/7,7	0,1	0,02	0,84	28,4	2,8	72	1,7	64,8	0,1	0,8	0,68	78,4	7,8	9,4	0,1	1,8	172,5	0,4	18,4	1,8	32	0,7	28,8	0,1	0,9	0,44	160,4	16,0	5,1	0,6	375,4/380,9	11,2	12,9	2,0	0,7	25,0	28,2
	10,9-19,6	9,2						111,4	11,1	13,4	0,1	1,8	245,1									0,5	193,4	19,3	2,1	448,0/453,5	15,1	16,8									0,8	32,2		35,4							
3x2,5	до 10,8	8,5	49,1	4,9	196	4,5	176,4	2/10	0,6/3,0	2,2/11,0	0,2	0,01	1,18	38,2	3,8	72	1,7	64,8	0,1	1,7	0,92	148,0	14,8	17,8	0,1	2,7	325,6	0,6	25,7	2,6	32	0,7	28,8	0,1	1,6	0,62	261,0	26,1	6,9	0,6	597,8/606,6	21,2	23,8	2,7	1,0	43,1	48,1
	10,9-19,6	11,2						209,4	20,9	25,1	0,1	2,7	460,7									0,8	322,4	32,2	3,0	732,9/741,7	28,5	31,1									1,2	56,6		61,6							


Составлено  
 Г.Л.Спец.ОПП  
 Шурьман  
 Ив. № лоб.  
 Подпись и дата  
 Взам. инв. №

Изм.	Кол.уч.	Лист	№зак.	Подпись	Дата
Разработал	Кольцова				
Проверил	Кучанова				
Нач. пр. гр.	Чупарова				
ГИП	Ковен Б.				
Нач. отд.	Чернов				
Н. контр.	Фоменок				

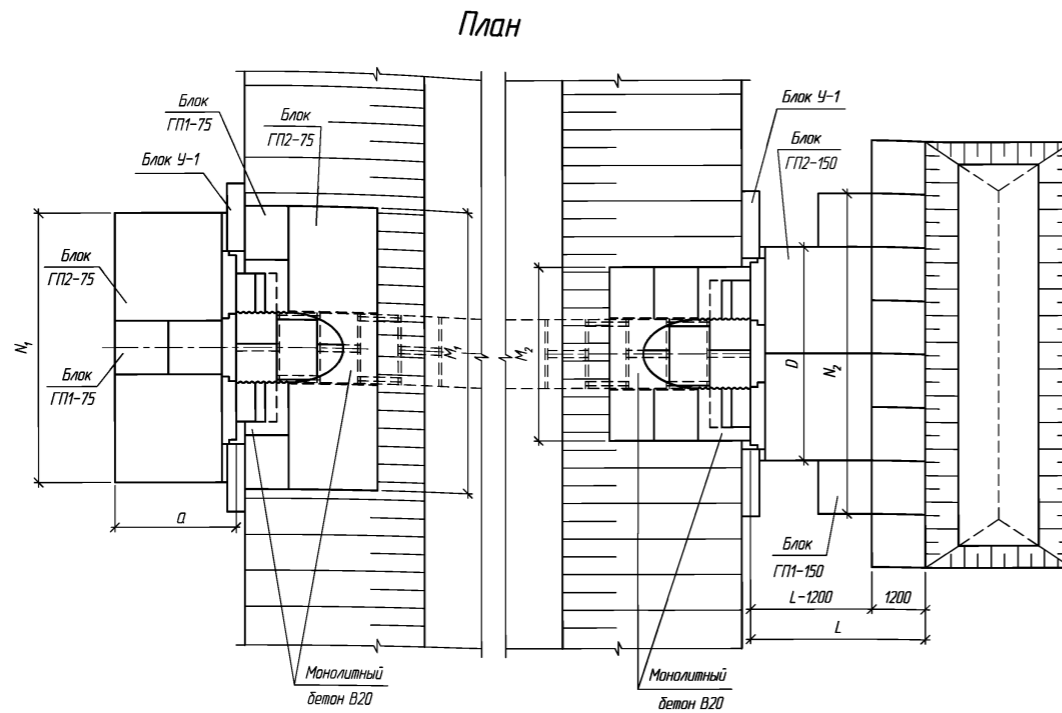
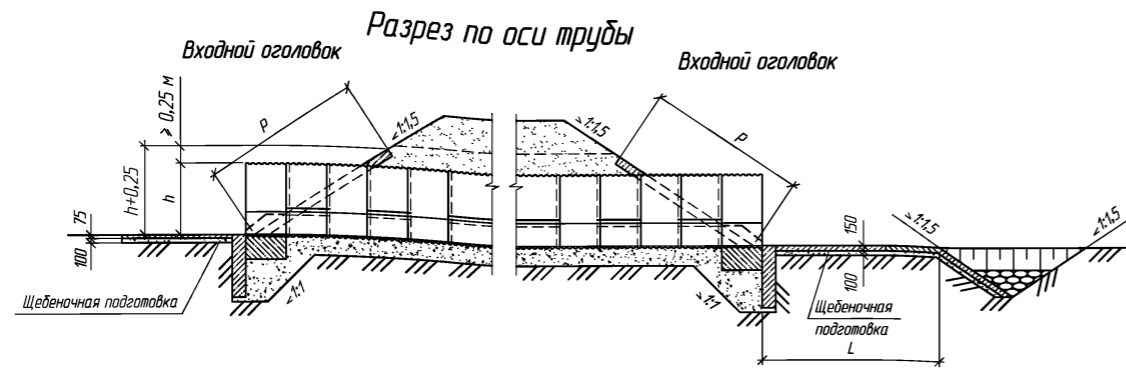
3.501.3-185.03.0-1-58

Укрепление сборными блоками П-1.  
Ведомость объемов работ

Стация	Лист	Листов
Р	1	2







Геометрические характеристики

Отверстие трубы, м	Расход на одно очко, м <sup>3</sup> /сек Q	Входной оголовок			Выходной оголовок				P, м	h+0,25, м
		a, м	N <sub>1</sub> , м	M <sub>1</sub> , м	D, м	N <sub>2</sub> , м	L, м	M <sub>2</sub> , м		
1,0	до 1,75	2,7	6,0	5,8	4,8	5,4	2,7	3,4	2,3	1,25
2×1,0	до 1,75	2,7	7,2	7,8	8,4	10,1	2,7	5,4	2,3	1,25
3×1,0	до 1,75	2,7	9,6	9,8	10,8	15,0	3,4	7,4	2,3	1,25
1,5	до 3,8	2,7	6,0	6,3	4,8	7,2	2,7	3,9	3,2	1,75
	3,9-5,5					7,2	3,9			
2×1,5	до 3,8	2,7	8,4	8,8	9,6	13,2	3,9	6,4	3,2	1,75
	3,9-5,5					14,4	6,3			
3×1,5	до 3,8	2,7	10,8	11,3	15,6	20,4	5,1	8,9	3,2	1,75
	3,9-5,5					21,6	7,5			
2,0	до 7,7	3,9	7,2	6,8	6,0	8,4	3,9	4,4	4,1	2,25
	7,8-12,0					8,4	5,1			
2×2,0	до 7,7	3,9	9,6	9,8	9,6	15,6	6,3	7,4	4,1	2,25
	7,8-12,0					16,8	7,5			
3×2,0	до 7,7	3,9	13,2	12,8	13,2	24,0	7,5	10,4	4,1	2,25
	7,8-12,0					25,2	8,7			
2,5	до 14,5	3,9	7,2	7,3	7,2	9,6	5,1	4,9	5,0	2,75
	14,6-19,1					9,6	6,3			
2×2,5	до 14,5	3,9	10,8	10,8	9,6	19,2	7,5	8,4	5,0	2,75
	14,6-19,1					19,2	9,9			
3×2,5	до 14,5	3,9	14,4	14,3	13,2	28,8	8,7	11,9	5,0	2,75
	14,6-19,1					30,0	11,1			
3,0	до 23,0	3,9	8,4	7,8	8,4	12,0	6,3	5,4	6,0	3,25
	23,1-25,7					13,2	8,7			
2×3,0	до 23,0	3,9	12,0	11,8	12,0	21,6	8,7	9,4	6,0	3,25
	23,1-25,7					24,0	11,1			
3×3,0	до 23,0	3,9	16,8	15,8	16,8	31,2	9,9	13,4	6,0	3,25
	23,1-25,7					34,8	13,5			
3,5	до 25,1	3,9	10,8	8,3	10,8	21,6	7,5	5,9	6,8	3,75
	25,2-30,9					24,0	9,9			
2×3,5	до 25,1	3,9	13,2	12,8	13,2	24,0	9,9	10,4	6,8	3,75
	25,2-30,9					26,4	12,9			
3×3,5	до 25,1	3,9	18,0	17,3	18,0	36,0	12,3	14,9	6,8	3,75
	25,2-30,9					40,8	15,9			
4,0	до 35,1	3,9	8,4	9,2	10,8	13,2	8,0	6,4	7,7	4,25
2×4,0	до 35,1	3,9	13,2	14,3	13,2	26,4	11,2	11,5	7,7	4,25
	до 35,1					39,6	13,6			
3×4,0	до 35,1	3,9	19,2	19,3	19,2	39,6	13,6	16,5	7,7	4,25

1. Материал укрепления – бетон класса В20, морозостойкостью F200-F300 в зависимости от климатических условий района строительства, водонепроницаемостью W6.
2. Высота укрепления откосов насыпи у входных оголовок принимается равной подпорному уровню высокой воды H (для труб под железную дорогу – при наибольшем расходе) плюс 0,25 м, но не менее высоты, равной h+0,25 м (где h – высота от лотка до верха трубы). У выходного оголовка откосы насыпи укрепляются на высоту h+0,25 м.
3. Размеры определены при высоте укрепления откосов насыпи у входного оголовка, равной h+0,25 м при крутизне откосов насыпи 1:1,5.
4. Объемы основных работ приведены на док. – 60, конструкция конца укрепления – на док. – 61.
5. Укрепление выполнено в соответствии с типовой документацией серии 3.501.1-156.
6. При сооружении укрепления для труб с оголовками типа 1<sup>а</sup> и 2<sup>а</sup> бетонный упор устраивается на длине укрепления откосов насыпи по бокам от трубы и между соседними очками трубы

Изм.	Коллч.	Лист	№ док.	Подпись	Дата
Разработал	Кольцова				
Проверил	Кучанова				
Нач. пр. гр.	Чупарнова				
Нач. отд.	Чернов				
Н. контр.	Фоменок				

3.501.3-185.03.0-1-59

Укрепление сборными блоками ГП.  
Конструкция укрепления

Стадия	Лист	Листов
Р		1



Согласовано: Шурман  
 Г. Лисец, ОПП  
 Взам. инв. №  
 Подпись и дата  
 Инв. № разд.

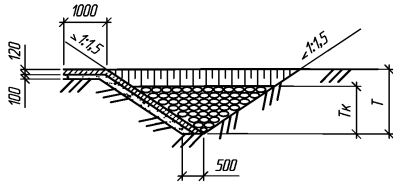
Отверстие трубы, м	Расход на одно очко Q, м³/сек	Длина укрепления L, м	Объемы работ на оголовок																							Всего (без устройства конца укрепления)																																
			Входной													Выходной										Площадь укрепления Главырбака, м²		Щебеночная подготовка, м³		Бетон блоков В20, м³			Арматура класс, кг		Земляные работы, м³																							
			Русло						Откосы							Русло						Откосы				Монолитный бетон В20, м³	Монолитный бетон В20, м³	Монолитный бетон В20, м³	Монолитный бетон В20, м³	Монолитный бетон В20, м³	Монолитный бетон В20, м³	Монолитный бетон В20, м³	Монолитный бетон В20, м³	Монолитный бетон В20, м³																								
			Блоки ГП1-75			Блоки ГП2-75			Блоки У-1		Монолитный бетон В20, м³	Площадь укрепления Главырбака, м²			Щебеночная подготовка, м³				Блоки ГП1-150		Блоки ГП2-150		Блоки У-1		Блоки ГП1-75																																	
			Арматура класс, кг		Кол., шт.	Арматура класс, кг		Кол., шт.	Арматура класс, кг			Кол., шт.	Бетон В20, м³	Арматура класс, кг	Кол., шт.	Бетон В20, м³	Арматура класс, кг	Кол., шт.	Бетон В20, м³	Арматура класс, кг	Кол., шт.	Бетон В20, м³	Арматура класс, кг	Кол., шт.	Бетон В20, м³										Арматура класс, кг	Кол., шт.	Бетон В20, м³	Арматура класс, кг	Кол., шт.	Бетон В20, м³	Арматура класс, кг	Кол., шт.	Бетон В20, м³	Арматура класс, кг	Кол., шт.	Бетон В20, м³	Арматура класс, кг	Кол., шт.										
А-III	В	А-III	В	А-III		В	А-III		В	А-III																																							В	А-III	В	А-III	В	А-III	В	А-III	В	А-III
Монолитный бетон В20, м³	Монолитный бетон В20, м³	Монолитный бетон В20, м³	Монолитный бетон В20, м³	Монолитный бетон В20, м³	Монолитный бетон В20, м³	Монолитный бетон В20, м³	Монолитный бетон В20, м³	Монолитный бетон В20, м³	Монолитный бетон В20, м³	Монолитный бетон В20, м³	Монолитный бетон В20, м³	Монолитный бетон В20, м³	Монолитный бетон В20, м³	Монолитный бетон В20, м³	Монолитный бетон В20, м³	Монолитный бетон В20, м³	Монолитный бетон В20, м³	Монолитный бетон В20, м³	Монолитный бетон В20, м³	Монолитный бетон В20, м³	Монолитный бетон В20, м³	Монолитный бетон В20, м³	Монолитный бетон В20, м³	Монолитный бетон В20, м³	Монолитный бетон В20, м³	Монолитный бетон В20, м³	Монолитный бетон В20, м³	Монолитный бетон В20, м³	Монолитный бетон В20, м³	Монолитный бетон В20, м³	Монолитный бетон В20, м³	Монолитный бетон В20, м³	Монолитный бетон В20, м³	Монолитный бетон В20, м³	Монолитный бетон В20, м³	Монолитный бетон В20, м³	Монолитный бетон В20, м³	Монолитный бетон В20, м³	Монолитный бетон В20, м³	Монолитный бетон В20, м³																		
1,0	до 1,75	2,7	14,7	1,5	2	0,2	4,1	2,4	2	0,8	7,9	10,6	2/4	0,6/1,2	2,2/4,4	0,02	11,6	1,2	6	0,6	12,3	7,1	-	-	-	-	0,3	7,2	0,7	5	1,0	10,3	5,9	-	-	-	-	2/3	0,6/0,9	2,2/3,3	0,05	5,8	0,6	2	0,2	4,1	2,4	0,3	39,3	3,9	2,6	1,2/2,1	0,7	4,4/7,7	38,7	28,4	5,6	6,5
2x1,0	до 1,75	2,7	17,6	1,8	-	-	-	3	1,2	11,8	16,0	2/5	0,6/1,5	2,2/5,5	0,02	14,4	1,4	6	0,6	12,3	7,1	-	-	-	-	0,5	10,4	1,0	7	1,4	14,4	8,3	-	-	-	-	2/4	0,6/1,2	2,2/4,4	0,06	8,6	0,9	2	0,2	4,1	2,4	0,4	51,0	5,1	3,4	1,2/2,7	1,0	4,4/9,9	42,6	33,8	6,9	8,4	
3x1,0	до 1,75	3,9	23,3	2,3	-	-	-	4	1,6	15,8	21,3	2/7	0,6/2,1	2,2/7,7	0,02	17,1	1,7	6	0,6	12,3	7,1	-	-	-	-	0,7	31,0	3,2	6	1,2	12,3	7,1	4	3,1	15,8	21,3	2/5	0,6/1,5	2,2/5,5	0,02	11,4	1,1	2	0,2	4,1	2,4	0,7	83,5	8,4	6,7	1,2/3,6	1,4	4,4/13,2	60,3	59,2	11,8	14,2	
1,5	до 3,8	2,7	14,6	1,5	2	0,2	4,1	2,4	2	0,8	7,9	10,6	2/4	0,6/1,2	2,2/4,4	0,02	14,8	1,5	6	0,6	12,3	7,1	-	-	-	-	0,5	8,6	0,9	6	1,2	12,3	7,1	-	-	-	-	2/3	0,6/0,9	2,2/3,3	0,04	7,2	0,7	4	0,4	8,2	4,7	0,2	45,2	4,5	3,2	1,2/2,1	0,8	4,4/7,7	44,8	31,9	6,3	7,5
	3,9-5,5	3,9																																																								
2x1,5	до 3,8	3,9	20,5	2,1	2	0,2	4,1	2,4	3	1,2	11,8	16,0	2/6	0,6/1,8	2,2/6,6	0,02	18,2	1,8	6	0,6	12,3	7,1	-	-	-	-	0,8	26,0	2,6	6	1,2	12,3	7,1	3	2,3	11,8	16,0	2/4	0,6/1,2	2,2/4,4	0,01	10,5	1,1	4	0,4	8,2	4,7	0,4	75,2	7,5	5,9	1,2/3,0	1,3	4,4/11,0	60,5	53,3	11,3	13,1
	3,9-5,5	6,3																																																								
3x1,5	до 3,8	5,1	26,2	2,6	2	0,2	4,1	2,4	4	1,6	15,8	21,3	2/8	0,6/2,4	2,2/8,8	0,02	21,5	2,2	6	0,6	12,3	7,1	-	-	-	-	1,0	65,1	6,5	21	4,2	43,1	24,8	6	4,7	23,6	31,9	2/6	0,6/1,8	2,2/6,6	0,05	13,8	1,4	4	0,4	8,2	4,7	0,6	126,6	12,7	11,7	1,2/4,2	1,7	4,4/15,4	107,1	92,2	22,1	25,1
	3,9-5,5	7,1																																																								
2,0	до 7,7	3,9	26,2	2,6	6	0,6	12,3	7,1	3	1,2	11,8	16,0	2/5	0,6/1,5	2,2/5,5	0,02	20,0	2,0	2	0,6	12,3	7,1	-	-	-	-	0,5	17,5	1,8	4	0,8	8,2	4,7	2	1,6	7,9	10,6	2/3	0,6/0,9	2,2/3,3	0,03	10,2	1,0	4	0,4	8,2	4,7	0,4	73,9	7,4	5,2	1,2/2,4	1,0	4,4/8,8	60,7	50,2	10,2	11,4
	7,8-12,0	5,1																																																								
2x2,0	до 7,7	6,3	34,9	3,5	8	0,8	16,4	9,4	4	1,6	15,8	21,3	2/7	0,6/2,1	2,2/7,7	0,02	25,4	2,5	2	0,2	4,1	2,4	2	0,8	7,9	10,6	0,9	63,7	6,4	4	0,8	8,2	4,7	10	7,8	39,4	53,2	2/5	0,6/1,5	2,2/5,5	0,04	15,6	1,6	4	0,4	8,2	4,7	0,8	139,6	14,0	12,4	1,2/3,6	1,8	4,4/13,2	100,0	106,4	23,2	25,6
	7,8-12,0	7,5																																																								
3x2,0	до 7,7	7,5	47,8	4,8	13	1,3	26,7	15,3	5	2,0	19,7	26,6	2/9	0,6/2,7	2,2/9,9	0,02	20,9	2,1	2	0,2	4,1	2,4	2	0,8	7,9	10,6	0,6	109,7	11,0	24	4,8	49,2	28,3	13	10,1	51,2	69,2	2/7	0,6/2,1	2,2/7,7	0,05	34,9	3,5	4	0,4	8,2	4,7	2,2	213,3	21,3	19,6	1,2/4,8	2,9	4,4/17,6	167,0	157,1	37,0	40,6
	7,8-12,0	8,7																																																								
2,5	до 14,5	5,1	26,1	2,6	6	0,6	12,3	7,1	3	1,2	11,8	16,0	2/5	0,6/1,5	2,2/5,5	0,01	25,1	2,5	6	0,6	12,3	7,1	2	0,8	7,9	10,6	0,5	31,8	3,2	10	2,0	20,5	11,8	3	2,3	11,8	16,0	2/4	0,6/1,2	2,2/4,4	0,01	13,1	1,3	8	0,8	16,4	9,4	0,2	96,1	9,6	8,3	1,2/2,7	0,7	4,4/9,9	93,0	78,0	13,7	15,2
	14,6-19,1	6,3																																																								
2x2,5	до 14,5	7,5	39,1	3,9	9	0,9	18,5	10,6	4	1,6	15,8	21,3	2/8	0,6/2,4	2,2/8,8	0,02	30,9	3,1	6	0,6	12,3	7,1	2	0,8	7,9	10,6	0,9	89,4	8,9	22	4,4	45,1	26,0	10	7,8	39,4	53,2	2/6	0,6/1,8	2,2/6,6	0,02	20,4	2,0	8	0,8	16,4	9,4	0,7	179,8	18,0	16,9	1,2/4,2	1,6	4,4/15,4	155,4	138,2	30,4	33,4
	14,6-19,1	9,9																																																								
3x2,5	до 14,5	8,7	52,0	5,2	12	1,2	24,6	14,2	6	2,3	23,6	31,9	2/10	0,6/3,0	2,2/11,0	0,01	37,2	3,7	6	0,6	12,3	7,1	2	0,8	7,9	10,6	1,4	135,5	13,6	10	2,0	20,5	11,8	21	16																							



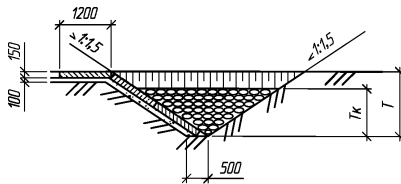
### Геометрические характеристики

### Объемы основных работ на 1 п.м конца укрепления

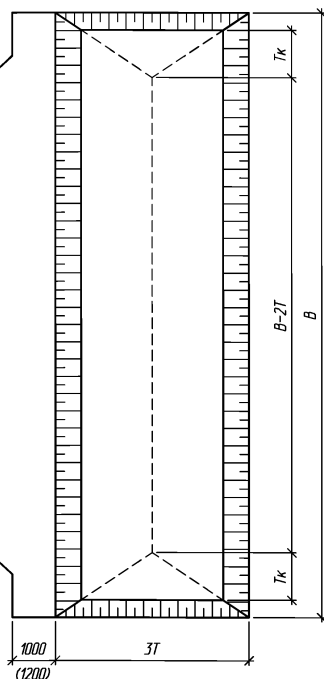
Укрепление монолитным бетоном



Укрепление плитами ГП



План конца укрепления

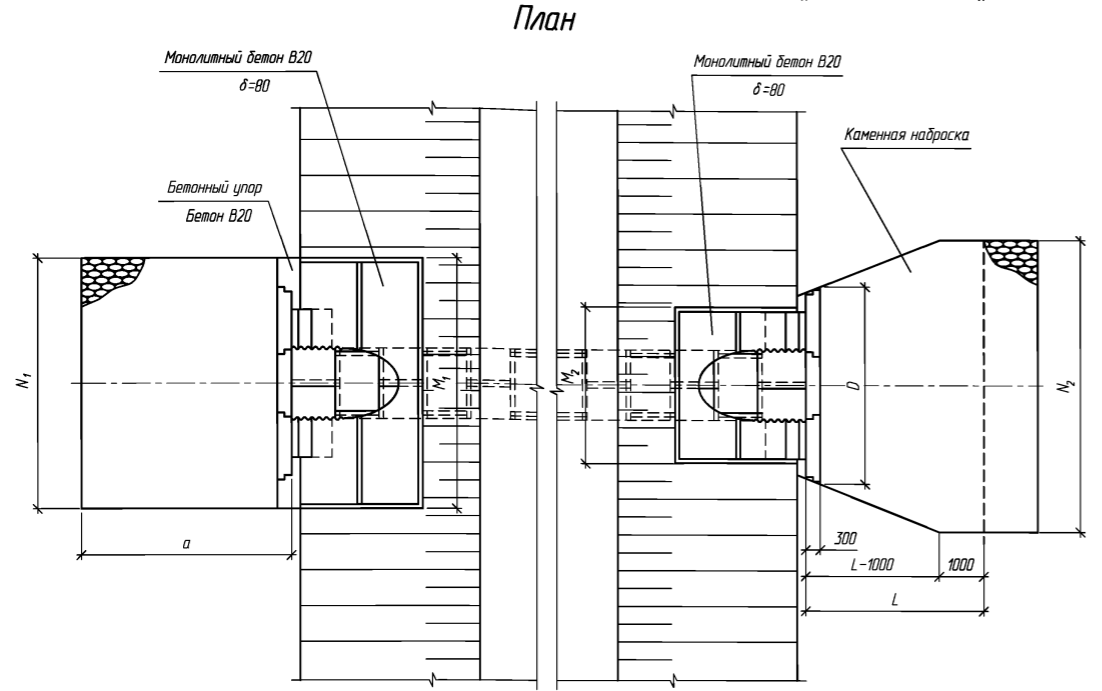
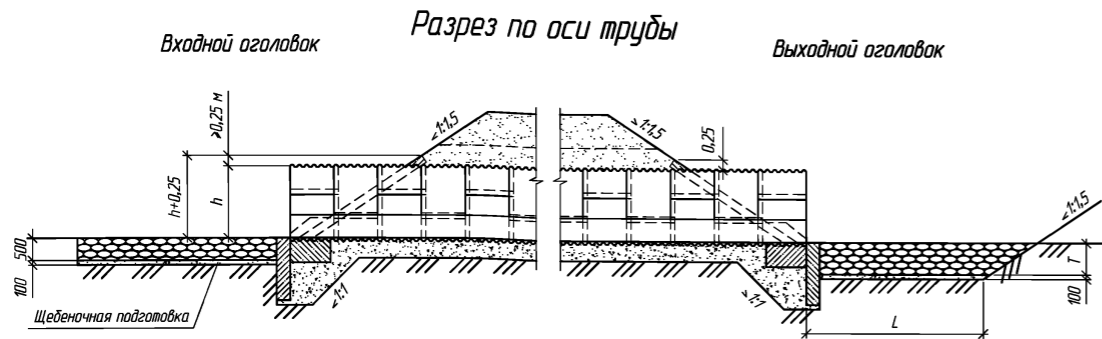


Отверстие трубы, м	Расход на одно очко В, м³/сек	Трубы																	
		Одноочковые						Двухочковые						Трехочковые					
		Несвязные грунты									Связные грунты								
		T, м	T <sub>к</sub> , м	V, м³	T, м	T <sub>к</sub> , м	V, м³	T, м	T <sub>к</sub> , м	V, м³	T, м	T <sub>к</sub> , м	V, м³	T, м	T <sub>к</sub> , м	V, м³	T, м	T <sub>к</sub> , м	V, м³
1,0	0,8	1,0	0,50	5,7	1,0	0,50	11,2	1,0	0,50	16,8	1,0	0,50	5,7	1,0	0,50	11,2	1,0	0,50	16,8
	1,1	1,0	0,50	5,5	1,0	0,50	10,7	1,0	0,50	16,0	1,0	0,50	5,5	1,0	0,50	10,7	1,0	0,50	16,0
	1,4	1,0	0,50	5,9	1,0	0,50	10,4	1,0	0,50	15,5	1,0	0,50	5,4	1,0	0,50	10,4	1,0	0,50	15,5
	1,75	1,0	0,50	6,7	1,0	0,50	10,1	1,0	0,50	15,0	1,0	0,50	5,4	1,0	0,50	10,1	1,0	0,50	15,0
1,5	1,8	1,0	0,50	7,1	1,0	0,50	14,3	1,0	0,50	21,5	1,0	0,50	7,1	1,0	0,50	14,3	1,0	0,50	21,5
	2,5	1,0	0,50	7,5	1,0	0,50	13,6	1,0	0,50	20,5	1,0	0,50	6,9	1,0	0,50	13,6	1,0	0,50	20,5
	3,0	1,0	0,50	8,3	1,0	0,50	13,3	1,0	0,50	19,2	1,0	0,50	6,8	1,0	0,50	13,3	1,0	0,50	20,0
	3,5	1,0	0,50	8,8	1,0	0,50	13,0	1,0	0,50	19,5	1,0	0,55	7,2	1,0	0,55	13,0	1,0	0,55	19,5
2,0	4,0	1,0	0,55	9,2	1,0	0,55	14,6	1,0	0,55	22,1	1,0	0,55	7,8	1,0	0,55	14,6	1,0	0,60	22,1
	5,0	1,0	0,60	10,5	1,0	0,60	14,1	1,0	0,60	21,3	1,1	0,65	8,2	1,1	0,70	14,1	1,1	0,70	21,3
	3,0	1,0	0,50	8,7	1,0	0,50	17,6	1,0	0,50	26,6	1,0	0,50	8,7	1,0	0,50	17,6	1,0	0,50	26,6
	5,0	1,0	0,55	10,2	1,0	0,55	16,4	1,0	0,55	27,9	1,0	0,60	8,5	1,0	0,65	16,4	1,1	0,70	24,6
2,5	7,1	1,1	0,70	12,1	1,1	0,70	15,6	1,1	0,70	23,4	1,2	0,80	9,8	1,2	0,85	15,6	1,3	0,90	23,4
	8,5	1,1	0,75	13,3	1,2	0,75	16,8	1,2	0,80	25,5	1,3	0,85	10,8	1,3	0,90	16,8	1,4	1,00	25,5
	9,5	1,2	0,80	14,0	1,2	0,80	16,5	1,2	0,85	25,0	1,4	0,95	11,4	1,4	1,00	16,5	1,5	1,05	25,0
	10,6	1,3	0,85	15,0	1,3	0,90	16,3	1,3	0,90	24,5	1,4	1,05	11,8	1,5	1,10	16,3	1,6	1,15	24,5
3,0	3,5	1,0	0,50	10,6	1,0	0,50	21,7	1,0	0,50	33,0	1,0	0,50	10,6	1,0	0,50	21,7	1,0	0,50	33,0
	5,5	1,0	0,50	10,4	1,0	0,55	20,3	1,0	0,60	30,8	1,0	0,60	10,1	1,0	0,60	20,3	1,1	0,65	30,8
	8,5	1,1	0,70	12,9	1,1	0,75	19,1	1,2	0,75	28,8	1,2	0,80	10,6	1,3	0,90	19,1	1,4	0,95	28,8
	10,8	1,2	0,80	14,5	1,3	0,85	18,5	1,3	0,90	27,8	1,4	1,00	12,0	1,5	1,05	18,5	1,5	1,15	27,8
3,5	13,5	1,3	0,90	16,0	1,4	0,95	20,4	1,4	1,00	31,1	1,5	1,10	13,1	1,6	1,20	20,4	1,7	1,25	31,1
	15,5	1,4	1,00	17,2	1,4	1,00	20,5	1,5	1,10	30,3	1,6	1,20	13,9	1,7	1,30	20,0	1,8	1,40	30,3
	19,1	1,5	1,10	19,7	1,6	1,20	20,6	1,7	1,25	29,0	1,8	1,40	15,6	2,0	1,55	19,2	2,1	1,65	29,0
	5,0	1,0	0,50	12,3	1,0	0,50	25,2	1,0	0,50	38,3	1,0	0,50	12,3	1,0	0,55	25,2	1,0	0,60	38,3
4,0	9,0	1,1	0,70	12,9	1,1	0,70	23,1	1,2	0,75	35,0	1,2	0,80	11,4	1,3	0,85	23,1	1,3	0,90	35,0
	13,0	1,3	0,85	15,5	1,3	0,90	21,9	1,3	0,95	33,0	1,4	1,05	12,8	1,5	1,15	21,9	1,6	1,20	33,0
	17,0	1,4	1,00	17,6	1,5	1,10	21,0	1,5	1,10	31,7	1,7	1,25	14,5	1,8	1,35	21,0	1,9	1,45	31,7
	21,0	1,6	1,15	19,7	1,6	1,20	20,8	1,7	1,30	30,7	1,9	1,45	15,8	2,0	1,60	20,4	2,1	1,7	30,7
4,0	23,0	1,6	1,15	20,5	1,7	1,25	23,2	1,7	1,30	35,2	1,9	1,45	16,9	2,0	1,60	23,2	2,2	1,75	35,2
	27,5	1,7	1,30	22,8	1,8	1,40	23,5	1,9	1,50	34,1	2,1	1,70	18,1	2,3	1,85	22,5	2,4	1,95	34,1
	6,0	1,0	0,50	14,3	1,0	0,55	29,3	1,0	0,55	44,6	1,0	0,55	14,3	1,0	0,60	29,3	1,0	0,65	44,6
	12,0	1,2	0,75	14,7	1,2	0,80	26,4	1,3	0,85	40,0	1,3	0,90	13,0	1,4	1,00	26,4	1,5	1,10	40,0
4,0	18,0	1,4	1,00	17,8	1,5	1,05	24,8	1,5	1,10	37,5	1,6	1,20	14,9	1,8	1,35	24,8	1,9	1,45	37,5
	25,1	1,6	1,20	21,0	1,7	1,30	23,6	1,8	1,40	35,6	2,0	1,55	17,0	2,1	1,70	23,6	2,2	1,85	35,6
	27,0	1,6	1,20	21,6	1,7	1,30	27,1	1,8	1,40	41,2	2,0	1,55	17,8	2,1	1,70	27,1	2,3	1,85	41,2
	30,9	1,7	1,30	23,1	1,8	1,40	26,4	1,9	1,50	40,2	2,1	1,70	19,0	2,3	1,90	26,4	2,4	2,00	40,2
4,0	8,0	1,0	0,60	16,0	1,1	0,65	32,8	1,1	0,65	49,9	1,0	0,60	16,0	1,1	0,65	32,8	1,1	0,70	49,9
	12,0	1,2	0,80	15,1	1,2	0,80	30,8	1,2	0,85	46,8	1,2	0,80	15,1	1,3	0,90	30,8	1,3	0,90	46,8
	18,0	1,4	1,00	17,6	1,4	1,05	29,0	1,5	1,05	43,9	1,5	1,05	15,2	1,6	1,15	29,0	1,6	1,20	43,9
	22,0	1,5	1,10	19,3	1,6	1,15	28,1	1,6	1,20	42,5	1,6	1,20	16,2	1,7	1,30	28,1	1,8	1,40	42,5
4,0	30,0	1,7	1,30	22,5	1,8	1,35	26,8	1,8	1,40	40,5	1,9	1,45	18,5	2,0	1,60	26,8	2,1	1,70	40,5
	35,1	1,8	1,40	24,4	1,9	1,50	26,2	2,0	1,55	39,5	2,0	1,60	19,8	2,2	1,80	26,2	2,3	1,90	39,5

T, м	Площадь укрепления (планировка), м²	Земляные работы, м³	Шедьная подголовка, м³	Каменная наброска, м³	Укрепление монолитным бетоном			Укрепление блоками ГП			
					Бетон В 20, м³	Арматура А-1, кг	Ас-фальтовые плиты, м²	Бетон В 20, м³	Арматура класса		
									А-III, кг	В, кг	Всего, кг
1,0	2,8	2,2	0,28	Объем камня равняется 1,5 T <sub>к</sub> <sup>2</sup>	0,34	6,2	0,02	0,49	3,77	3,20	6,97
1,1	3,0	2,6	0,30		0,36	6,6	0,02	0,49	3,77	3,20	6,97
1,2	3,2	3,0	0,32		0,38	7,1	0,02	0,49	3,77	3,20	6,97
1,3	3,3	3,4	0,33		0,40	7,3	0,02	0,49	3,77	3,20	6,97
1,4	3,5	3,8	0,35		0,42	7,7	0,02	0,66	5,48	4,18	9,66
1,5	3,7	4,3	0,37		0,44	8,2	0,02	0,66	5,48	4,18	9,66
1,6	3,9	4,8	0,39		0,47	8,6	0,02	0,66	5,48	4,18	9,66
1,7	4,1	5,4	0,41		0,49	9,0	0,02	0,66	5,48	4,18	9,66
1,8	4,2	6,0	0,42		0,50	9,2	0,02	0,66	5,48	4,18	9,66
1,9	4,4	6,6	0,44		0,53	9,7	0,02	0,66	5,48	4,18	9,66
2,0	4,6	7,2	0,46		0,55	10,1	0,02	0,66	5,48	4,18	9,66
2,1	4,8	7,9	0,48		0,58	10,6	0,02	0,82	5,83	5,42	11,25
2,2	5,0	8,6	0,50		0,60	11,0	0,02	0,82	5,83	5,42	11,25

- Объемы работ по устройству конца укрепления определяются путем умножения глубины размыта T на ширину укрепления B.
- Конструкция укрепления и объемы основных работ приведены на докум. -55...-60.
- Материал укрепления - бетон по ГОСТ 26633-91 класса В20, морозостойкостью F200-F300 в зависимости от климатических условий района строительства, водонепроницаемостью W6. Арматура класса А-1 и класса А-III по ГОСТ 5781-82, арматура класса В по ГОСТ 7348-81

Изм.	Кол.ч	Лист	№ док.	Подпись	Дата	3.501.3-183.01.0-1-61					
Разработал		Кольцова				Конструкция конца укрепления	Стадия	Лист	Листов		
Проверил		Кучанова					Р		1		
Нач. пр. гр.		Чупарнова									
ГИП		Ковен Б.									
Нач. отд.		Чернав									
Н. контр.		Фоманок									



Объемы работ на укрепление

Отверстие трубы, м	Расход на трубу Q, м³/сек	Длина укрепления L, м	Входной оголовок				Выходной оголовок				Всего				
			Русло				Русло				Площадь укрепления (планировка), м²	Щебеночная подготовка, м³	Монолитный бетон упоров* В20, м³	Каменная наброска, м³	Земляные работы, м³
			Площадь укрепления (планировка), м²	Щебеночная подготовка, м³	Монолитный бетон упоров* В20, м³	Каменная наброска, м³	Площадь укрепления (планировка), м²	Щебеночная подготовка, м³	Монолитный бетон упоров* В20, м³	Каменная наброска, м³					
1,0	до 1,0	2,5	13,5	1,4	0,3	6,8	9,9	1,0	0,1	13,5	23,4	2,3	0,4	20,3	23,0
2×1,0	до 2,0	2,7	19,5	2,0	0,3	9,8	20,0	2,0	0,1	27,6	39,5	4,0	0,4	37,4	41,7
3×1,0	до 3,0	3,0	25,5	2,3	0,3	12,8	33,9	3,4	0,1	44,6	59,4	5,7	0,4	57,4	63,5
1,5	до 4,0	3,9	15,3	1,5	0,1	7,7	22,2	2,2	0,1	20,7	37,5	3,7	0,2	28,4	36,3
2×1,5	до 8,0	4,4	23,1	2,3	0,1	11,6	47,0	4,7	0,1	49,3	70,1	7,0	0,2	60,9	59,2
3×1,5	до 12,0	4,9	31,2	3,1	0,2	15,6	68,3	6,8	0,1	99,6	99,5	9,9	0,3	115,2	135,5
2,0	до 4,1	5,1	19,6	2,0	0,1	9,8	33,4	3,3	0,1	54,1	53,0	5,3	0,2	63,9	67,7
2×2,0	до 8,2	5,8	30,8	3,1	0,2	15,4	71,0	7,1	0,1	123,7	101,8	10,2	0,3	139,1	157,1
3×2,0	до 12,3	6,1	41,7	4,2	0,1	20,8	110,4	11,0	0,1	205,8	152,1	15,2	0,2	226,6	260,8

\* Размеры и материал упоров назначаются в зависимости от принятого типа укрепления откосов насыпи

Геометрические характеристики

Отверстие трубы, м	Расход на одно очко, Q, м³/сек	h+0,25, м	Входной оголовок		Выходной оголовок				
			a, м	N <sub>1</sub> , м	D, м	N <sub>2</sub> , м	L, м	T, м	
1,0	до 1,29	1,25	3,3	4,5	3,5	4,9	2,5	1,0	
2×1,0	до 1,29			6,5	5,5	9,7	2,7	1,0	
3×1,0	до 1,29			8,5	9,0	14,2	3,0	1,0	
1,5	до 4,00	1,75	3,3	5,1	4,7	6,3	3,9	1,0	
2×1,5	до 4,00			7,7	7,8	12,5	4,4	1,1	
3×1,5	до 4,00			10,4	9,3	18,4	4,9	1,2	
2,0	до 4,10	2,25	3,8	5,6	4,7	8,4	5,1	1,3	
2×2,0	до 4,10			8,8	7,7	16,5	5,8	1,5	
3×2,0	до 4,10			11,9	12,4	23,7	6,1	1,6	

Состав каменной наброски

Крупность камня, см	% содержание камня
40	50%
5-20	30%
5	20%
средняя в наброске	19,2 см

1. Материал укрепления откосов насыпи принимается на основании технико-экономического сравнения вариантов укрепления.
2. Материал укрепления русла - каменная наброска из несортированного камня марки не ниже 200, морозостойкостью F200-F300 в зависимости от климатических условий района строительства.
3. Применение труб отв. 2,5; 2х2,5; 3х2,5; 3,0; 2х3,0; 3х3,0; 3,5; 2х3,5; 3х3,5; 4,0; 2х4,0 и 3х4,0 м с укреплением каменной наброской нецелесообразно, т.к. водопроницаемость труб ограничена допустимой скоростью потока по данному укреплению

Изм.	Кол-во	Лист	№ док.	Подпись	Дата
Разработал			Кольцова		
Проверил			Кучанова		
Нач. пр. гр.			Чупарнова		
ГИП			Ковен Б.		
Нач. отд.			Чернов		
Н. контр.			Фоменок		

3.501.3-185.03.0-1-62

Укрепление каменной наброской

Стация	Лист	Листов
Р	1	1



Составлено: Шурькин  
ГЛСЦЕДОПП  
Взам. инв. №  
Подпись и дата  
Инд. № подл.

## Ведомость рабочих чертежей основного комплекта

Лист	Наименование	Примечание
63	Примеры конструкции. Общие данные	
64	Примеры конструкции. Пример 1. Водопропускная труба отв. 2,0 м под автомобильную дорогу	
65	Примеры конструкции. Пример 2. Водопропускная труба отв. 2x1,5 м под автомобильную дорогу	
66	Примеры конструкции. Пример 3. Водопропускная труба отв. 2,5 м на слабых грунтах под железную дорогу	
67	Примеры конструкции. Пример 4. Водопропускная труба отв. 1,5 м на козогоре под железную дорогу	
68	Примеры конструкции. Пример 5. Путепровод отв. 8,0 м (габарит "Г") на железной дороге	
69	Примеры конструкции. Пример 6. Путепровод отв. 2x7,0 м (Г-4,5) на автомобильной дороге	

## Ведомость ссылочных документов

Обозначение	Наименование	Примечание
ВСН 176-78	Инструкция по применению и постройке металлических гофрированных водопропускных труб	
3.501.3-185.03	Конструкции из гофрированного металла с гофром 150x50 мм для железных и автомобильных дорог	

## Ведомость расчетных данных водопропускных труб

Пример		1	2	3	4
		суходол	лог	лощина	козогор
Тип водотока	Q1%	6,0	6,8	6,0	0,7
	Q0,33%	-	-	8,5	1,0
Расход воды в трубе, (м <sup>3</sup> /сек)	V1%	4,22	3,79	4,28	3,0
	V0,33%	-	-	4,52	3,1
Скорость на выходе из трубы, (м/сек)	H1%	1,8	1,49	1,64	0,61
	H0,33%	-	-	2,00	0,74
Подпор перед трубой, (м)	0,01	0,011	0,004	0,03	
	Расчетная глубина промерзания, (м)	-	1,4	1,4	2,5

## Ведомость спецификаций

Лист	Наименование	Примечание
64	Спецификация металла на трубу	
64	Спецификация бетонных блоков на трубу	
65	Спецификация металла на трубу	
65	Спецификация бетонных блоков на трубу	
66	Спецификация металла на трубу	
66	Спецификация бетонных блоков на трубу	
67	Спецификация металла на трубу	
68	Спецификация металла на путепровод	
69	Спецификация металла на путепровод	

## Ведомость объемов сборных элементов

Наименование	Код ОКП	Количество на пример						Примечание
		1	2	3	4	5	6	
Элемент трубы		6840,0	9918,0	4617,0	3249,0	60558,0	83167,2	
Болт М20-6гх45.46		434,7	-	299,3	205,6	-	-	
Болт М20-6гх60.46		-	-	-	-	1951,5	2719,4	
Болт М20-6гх45.88		-	630,1	-	-	-	-	
Гайка М20-6Н.4		129,0	-	88,9	61,0	496,6	692,0	
Гайка М20-6Н.9		-	187,1	-	-	-	-	
Всего металла (кг)		7403,7	10735,2	5005,2	3515,6	63006,1	86578,6	
Блок фундамента		7,0	-	-	-	-	-	
Блок экрана		3,5	-	-	-	-	-	
Блок лотка		2,9	3,8	2,0	-	-	-	
Всего бетона (м <sup>3</sup> )		13,4	3,8	2,0	-	-	-	

## Ведомость объемов строительных и монтажных работ


Наименование работ	Материал	Ед. изм.	Количество на пример						Примечание
			1	2	3	4	5	6	
Рытье котлована	—	м <sup>3</sup>	153,0	208,0	129,0	196,6	234,0	843,8	
Срезка грунта на входе	—	м <sup>3</sup>	-	-	-	34,8	-	-	
Замена слабого грунта песчано-гравийным	—	м <sup>3</sup>	-	-	81,0	-	-	-	
Устройство подушки	Песчано-гравийная смесь	м <sup>3</sup>	123,0	88,0	-	-	234,0	546,2	
Цементно-грунтовая подушка	—	м <sup>3</sup>	-	110,0	36,0	26,4	-	-	
Монтаж гофрированных элементов трубы	—	т	7,4	10,7	5,0	3,5	63,0	86,6	
Бетон экрана и фундамента	Бетон В20	м <sup>3</sup>	10,5	-	-	-	-	-	
Укладка лотка	Асфальто-бетон	м <sup>3</sup>	2,9	4,0	2,1	1,4	10,1	17,6	
Устройство обмазочной изоляции	Битумная мастика	м <sup>2</sup>	292,0	354,3	166,0	117,1	872,0	756,7	
Засыпка трубы	Песчано-гравийная смесь	м <sup>3</sup>	415,0	360,0	333,0	718,6	3600,0	3466,0	
Укрепление русел и откосов насыпи	моноконтный бетон	Бетон В20	м <sup>3</sup>	9,7	12,2	11,7	6,8	14,0	10,4
	подготовка под укрепление	Щебень	м <sup>3</sup>	9,3	11,3	11,4	2,9	17,4	12,9
	каменная наброска	Камень d=15 см	м <sup>3</sup>	8,1	5,2	10,1	560,0	-	-
Устройство каменной бермы	Камень d=30 см	м <sup>3</sup>	-	-	-	259,0	-	-	

1. Строительный подъем путепровода (примеры 5, 6) осуществляется путем укладки гравийно-песчаной подушки переменной толщины.
2. Примеры конструкции путепровода приведены на докум. -68 и -69.
3. Бетон укрепления откосов насыпи по ГОСТ 26633-91 класса В20, морозостойкостью F200-F300 в зависимости от климатических условий района строительства, водонепроницаемостью W6

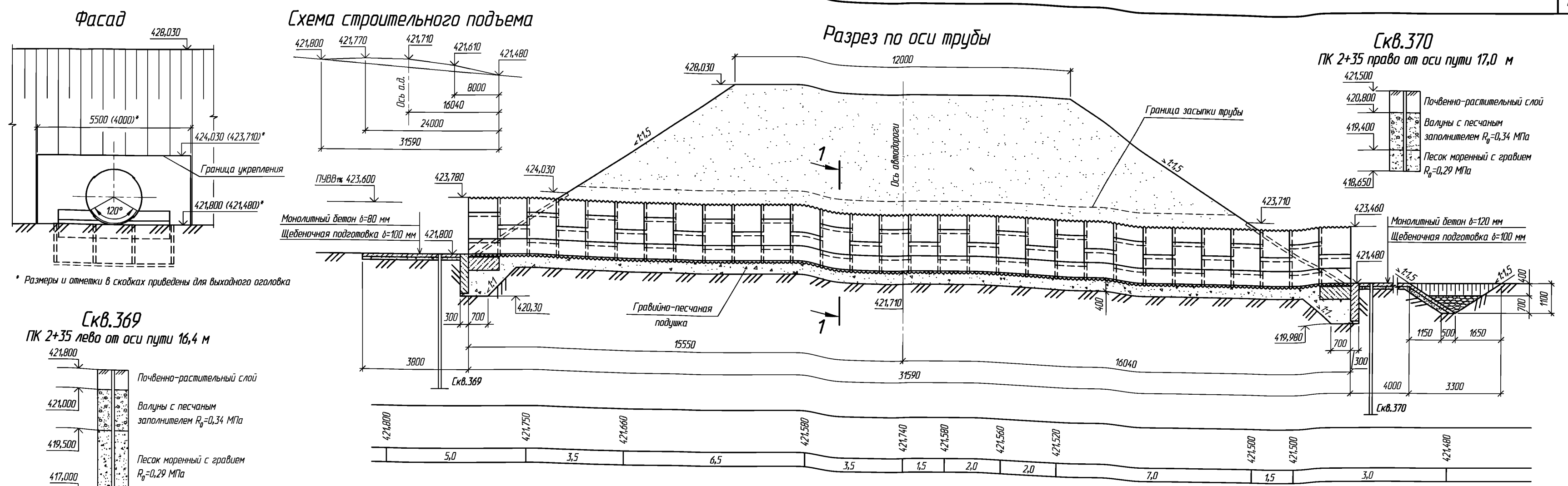
Изм.	Коллч.	Лист	№ док.	Подпись	Дата
Разработал				Коен В.	
Проверил				Кучарова	
Нач. пр. гр.				Чупарова	
ГИП				Коен Б.	
Нач. отд.				Чернов	
Н. контр.				Фоменок	

**3.501.3-185.03.0-1-63**

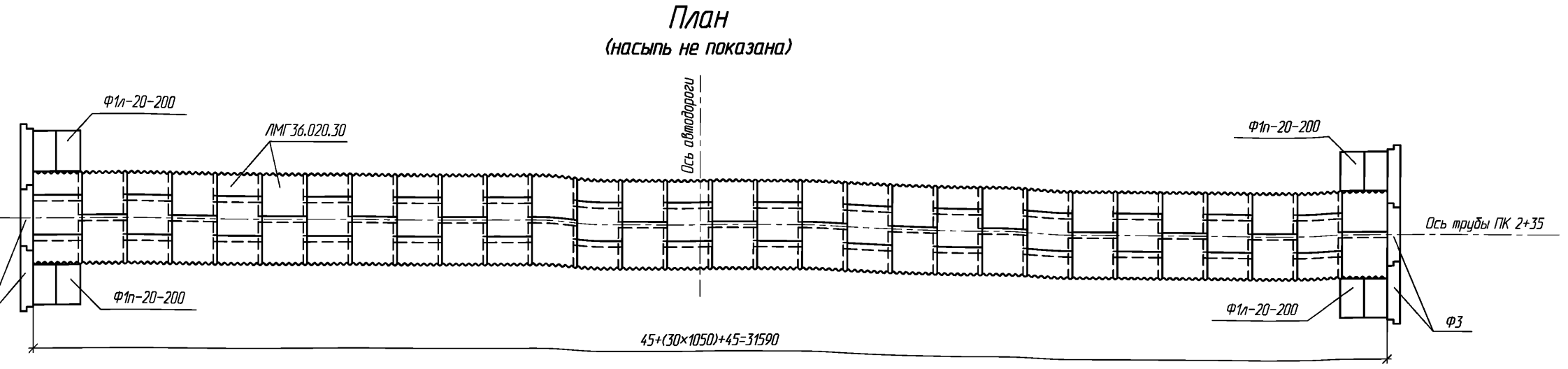
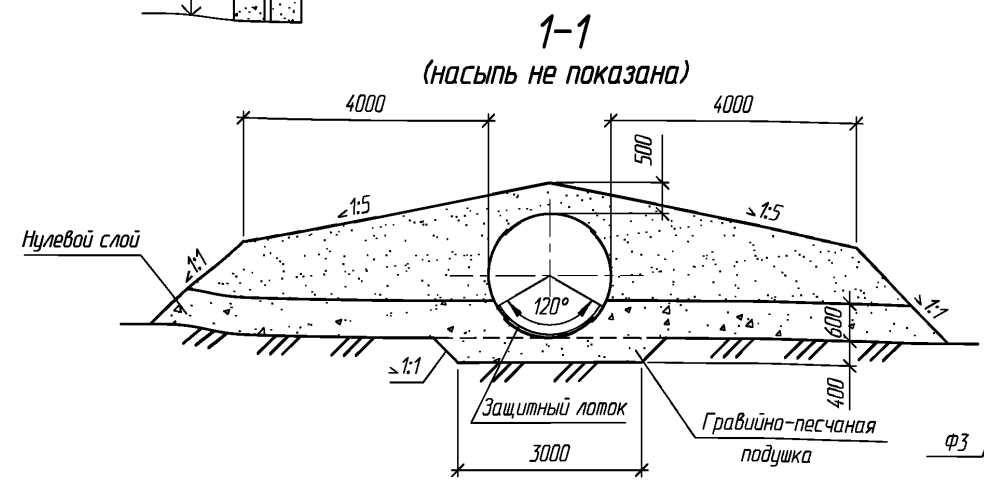
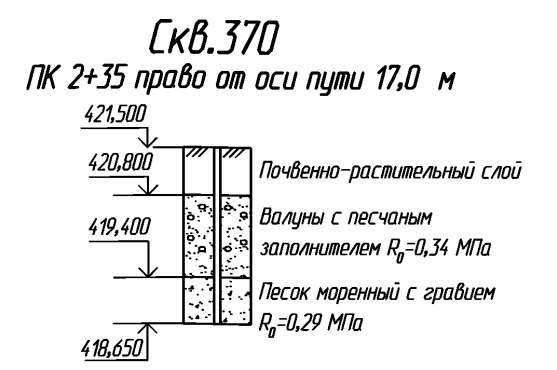
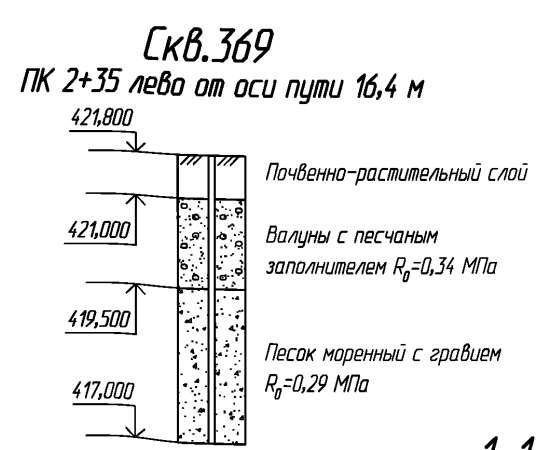
Примеры конструкции. Общие данные		
Стадия	Лист	Листов
Р	1	1







\* Размеры и отметки в скобках приведены для выходного оголовка



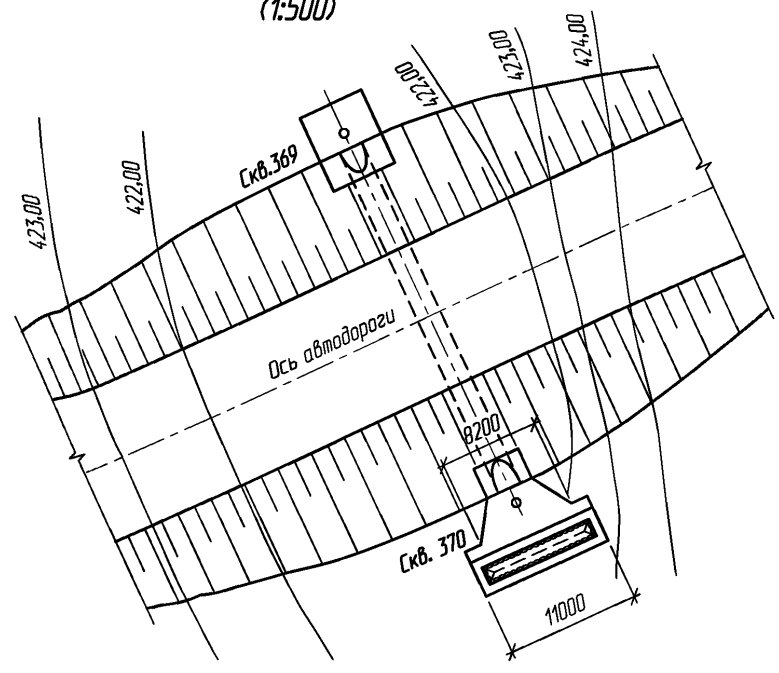
План расположения трубы (1:500)

Спецификация металла на трубу

Марка	Обозначение	Наименование	Кол.	Масса ед., кг	Примечание
ЛМГ 36.020.30	3.501.3-185.03.1-1	Элемент трубы	120	57,0	
3.501.3-185.03.1-1	Перпендикулярный стык	Болт М20-6дх45,46	1560	0,192	
		Гайка М20-6Н.4	1560	0,057	
		Болт М20-6дх45,46	704	0,192	
		Гайка М20-6Н.4	704	0,057	

Спецификация бетонных блоков на трубу

Марка	Обозначение	Наименование	Кол.	Масса ед., т	Примечание
Ф1п-20-200	3.501.3-185.03.0-1-07	Блок фундамента	2	4,2	
Ф1л-20-200		Блок фундамента	2	4,2	
Ф3	3.501.3-185.03.0-1-08	Блок экрана	6	1,4	
Л1		Блок лотка	900	7,7	кг



Изм.	Колыч.	Лист	№ док.	Подпись	Дата
Разработал	Ковен В.				
Проверил	Кучанова				
Нач. пр. гр.	Чупарнова				
ГИП	Ковен Б.				
Нач. отд.	Чернов				
Н. контр.	Фоменок				

**3.501.3-185.03.0-1-64**

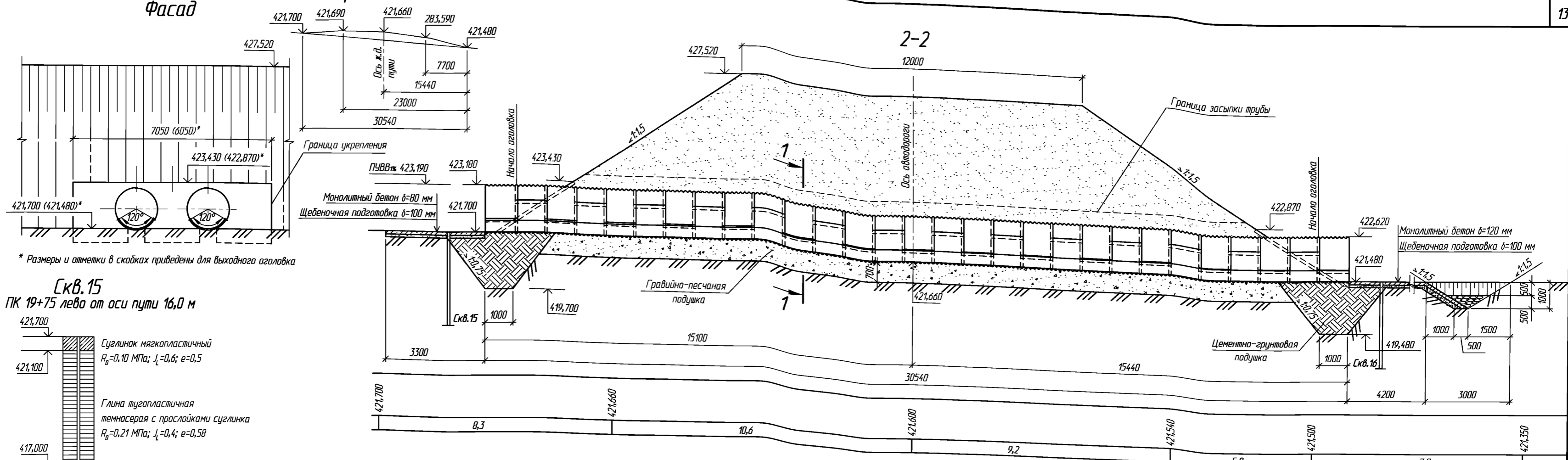
Примеры конструкции. Пример 1.  
Водопропускная труба отв. 2,0 м  
под автомобильную дорогу

Стадия	Лист	Листов
Р		1

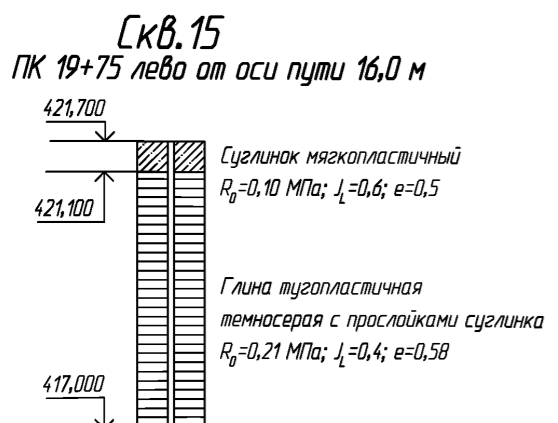
Согласовано: Гл. спец. ДПП Шильман  
 Взам. инв. №  
 Подпись и дата  
 Инв. № подл.

Фасад

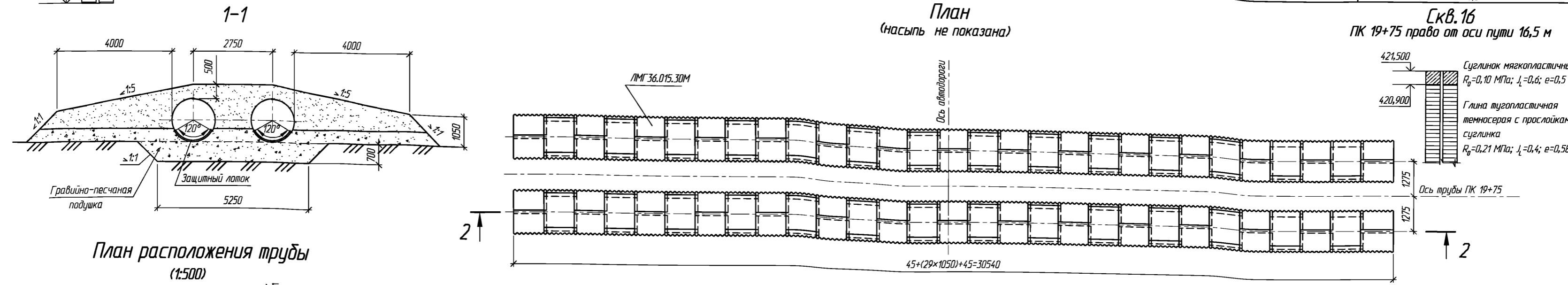
Схема строительного подъема



\* Размеры и отметки в скобках приведены для выходного оголовка



План (насыпь не показана)



План расположения трубы (1:500)

Спецификация металла на трубу

Марка	Обозначение	Наименование	Кол.	Масса ед., кг
ЛМГ 36.015.30М	3.501.3-185.03.1-1	Элемент трубы	174	57,0
3.501.3-185.03.1-1	ЛМГ 36.015.30М	Болт М20-6д×45.88	2262	0,192
		Гайка М20-6Н.9	2262	0,057
		Болт М20-6д×45.88	1020	0,192
		Гайка М20-6Н.9	1020	0,057

Спецификация бетонных блоков на трубу

Марка	Обозначение	Наименование	Кол.	Масса ед., кг
Л1	3.501.3-185.03.0-1-08	Блок лотка	1276	7,7

Изм.	Кол.	Лист	№ док.	Подпись	Дата
Разработал	Ковен В.				
Проверил	Кучанова				
Нач. пр. гр.	Чупарнова				
ГИП	Ковен Б.				
Нач. отд.	Чернов				
Н. контр.	Фоменок				

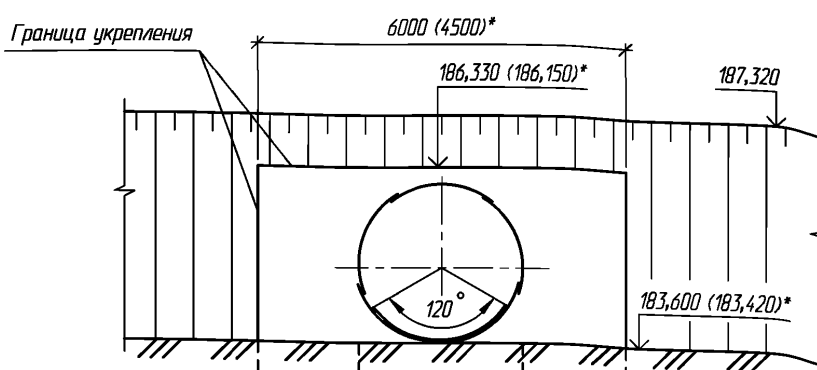
3.501.3-185.03.0-1-65

Примеры конструкции. Пример 2.  
Водопрopusкная труба отв. 2×1,5 м под автомобильную дорогу

Стадия	Лист	Листов
Р		1

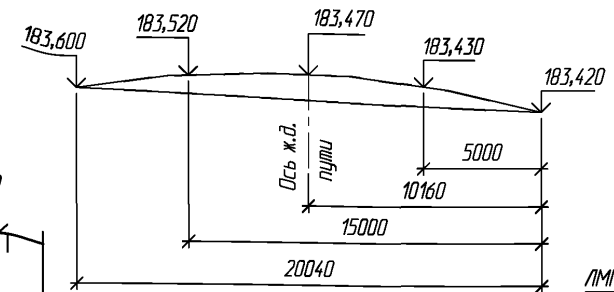
Согласовано: \_\_\_\_\_  
Гл. спец. ОТП Шувальман  
Взак. инв. № \_\_\_\_\_  
Подпись и дата \_\_\_\_\_  
Инв. № подл. \_\_\_\_\_

Фасад

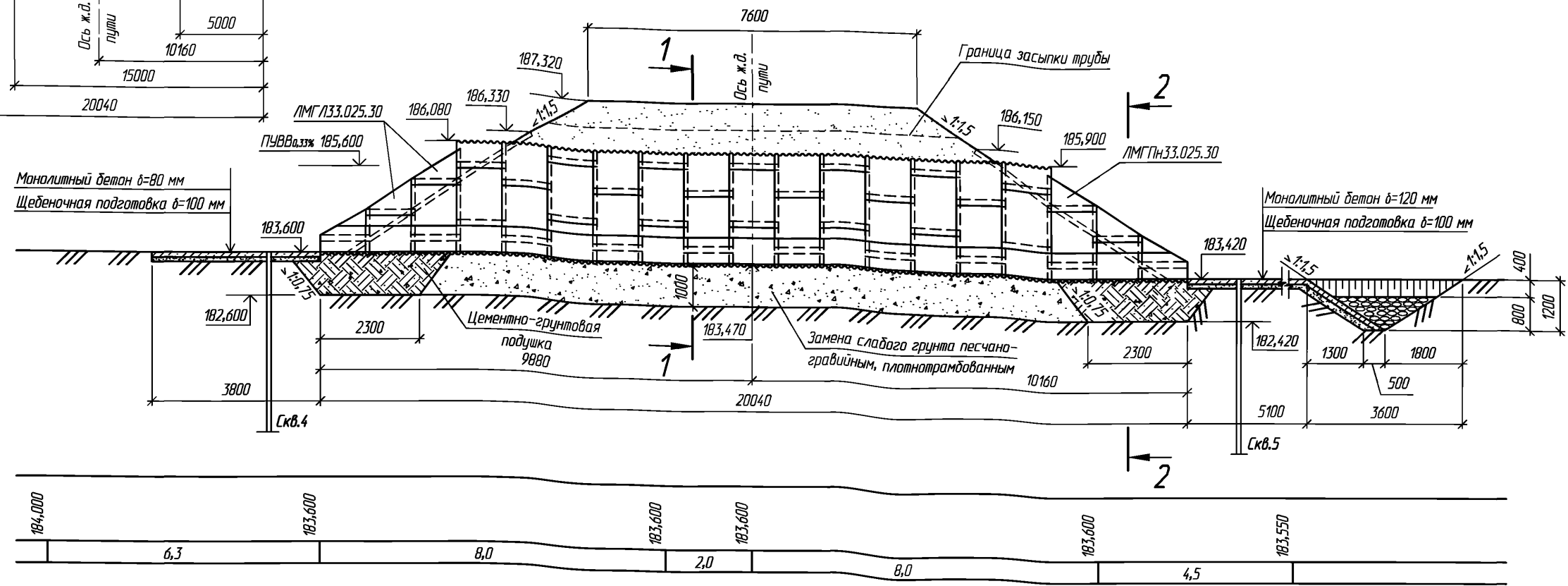


\* Размеры и отметки в скобках приведены для выходного оголовка

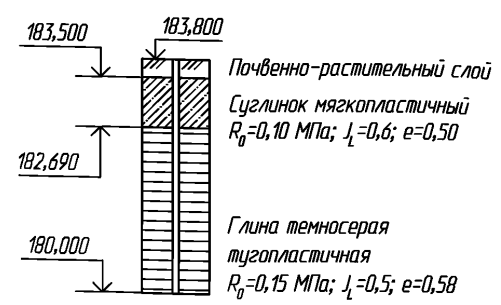
Схема строительного подъема



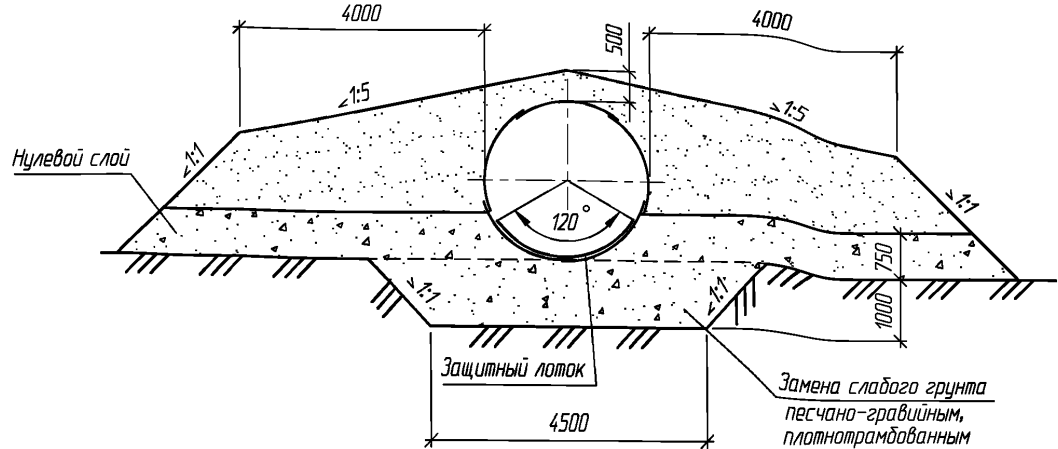
Разрез по оси трубы



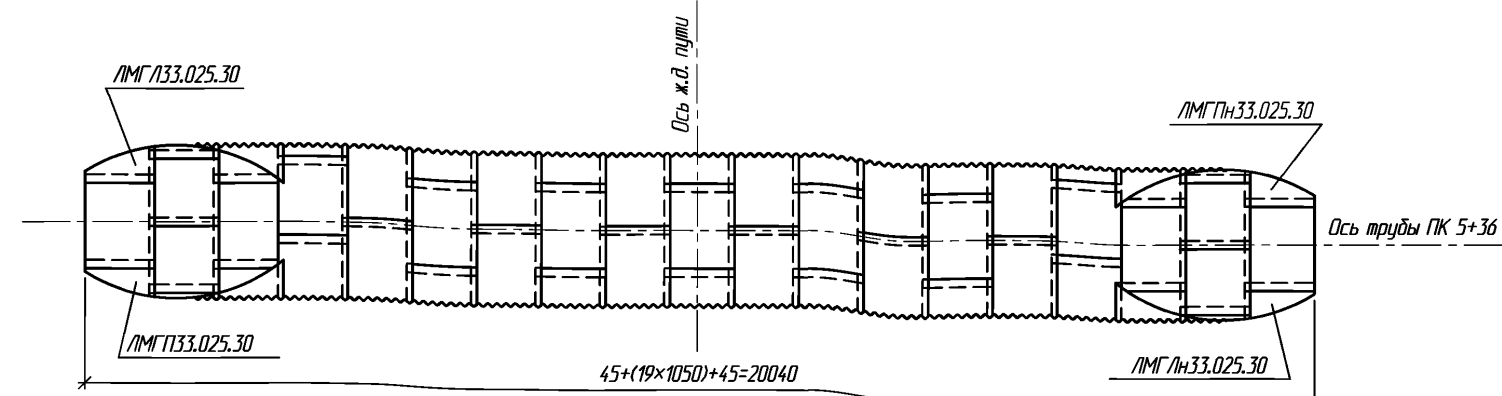
Скв.4  
ПК 5+36 лево от оси пути 11,2 м



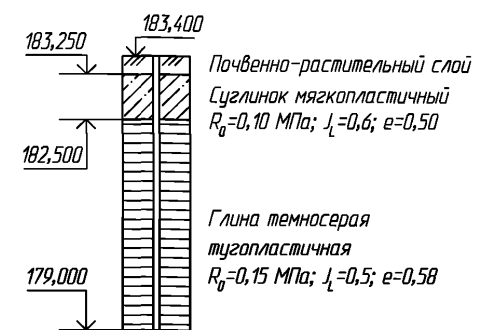
1-1  
(насыпь не показана)



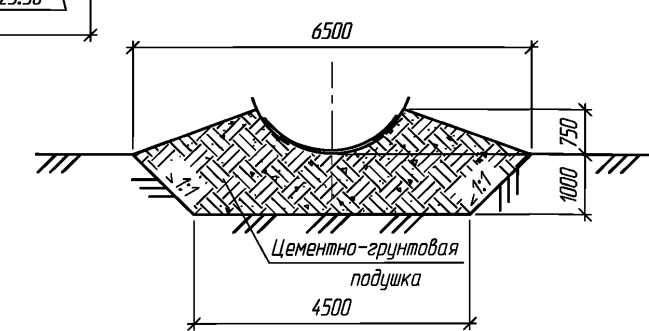
План  
(насыпь не показана)



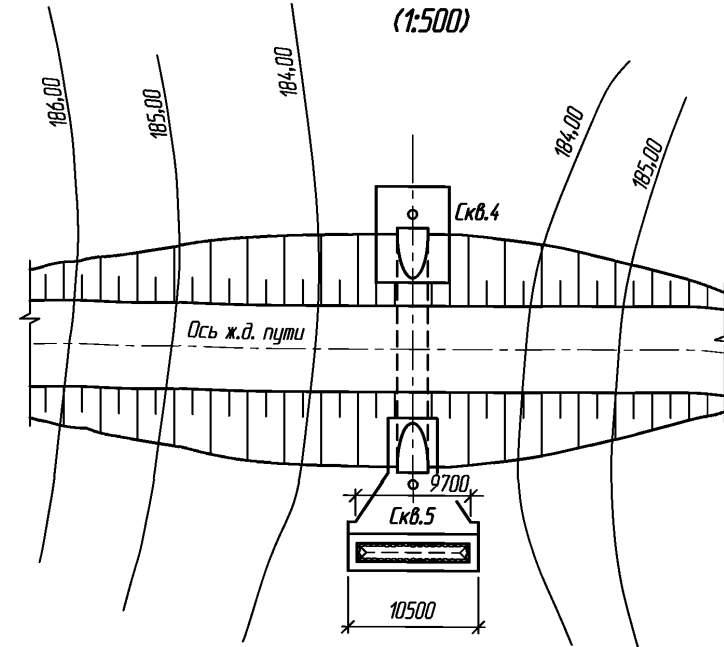
Скв.5  
ПК 5+36 право от оси пути 11,2 м



2-2



План расположения трубы  
(1:500)



Спецификация металла на трубу

Марка	Обозначение	Наименование	Кол.	Масса ед., кг	Примечание
ЛМГ 36.025.30			77	57,0	
ЛМГ П33.025.30	3.501.3-185.03.1-1	Элемент трубы	3	19,0	
ЛМГ Пн33.025.30			3	19,0	
ЛМГ П33.025.30			3	19,0	
ЛМГ Пн33.025.30			3	19,0	
	3.501.3-185.03.1-1	Поперечный продольный стык	Болт М20-6dх45.46	1079	0,192
			Гайка М20-6Н.4	1079	0,057
			Болт М20-6dх45.46	480	0,192
			Гайка М20-6Н.4	480	0,057

Спецификация бетонных блоков на трубу

Марка	Обозначение	Наименование	Кол.	Масса ед., кг
Л1	3.501.3-185.03.0-1-08	Блок лотка	670	7,7

3.501.3-185.03.0-1-66

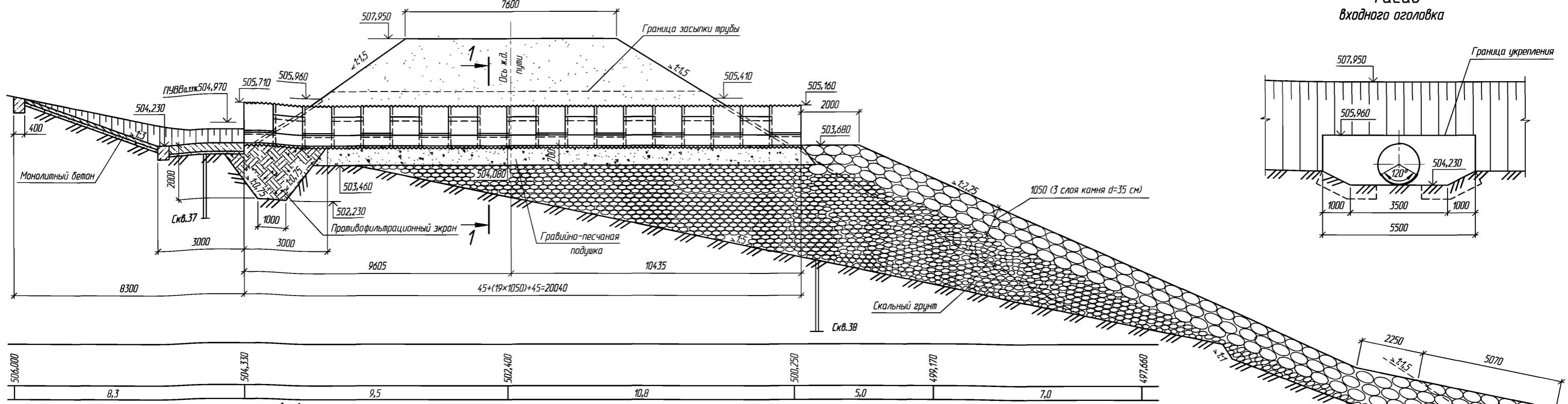
Изм.	Кол.ч.	Лист	№ док.	Подпись	Дата
Разработал	Коен В.				
Проверил	Кучанова				
Нач. пр. гр.	Чупарнова				
ГИП	Коен Б.				
Нач. отд.	Чернов				
Н. контр.	Фоменок				

Примеры конструкции. Пример 3.  
Водопропускная труба отв. 2,5 м на слабых грунтах под железную дорогу

Стадия	Лист	Листов
Р		1

Согласована: Шульман  
Гл. спец. ДТТ  
Взам. инв. №  
Подпись и дата  
Инв. № подл.

Разрез по оси трубы



Фасад входного оголовка

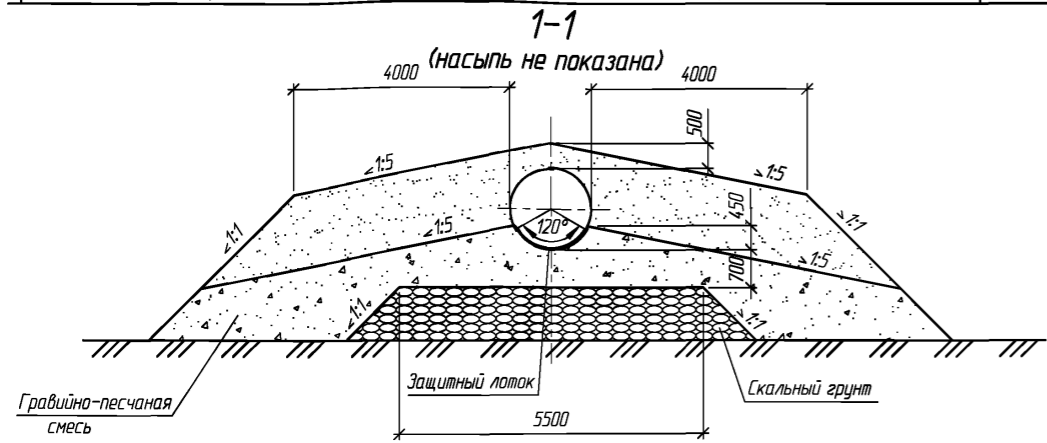
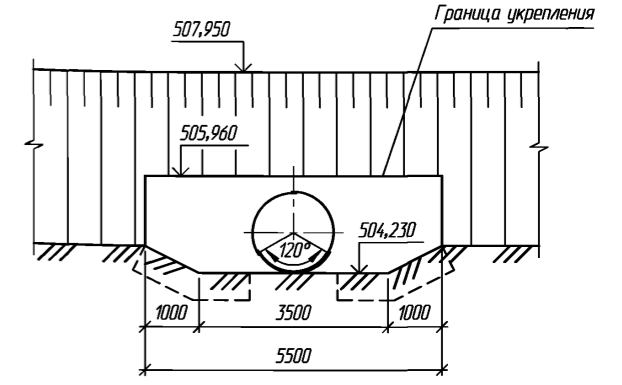
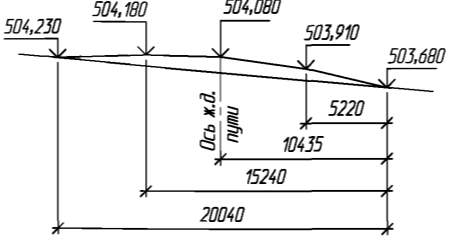
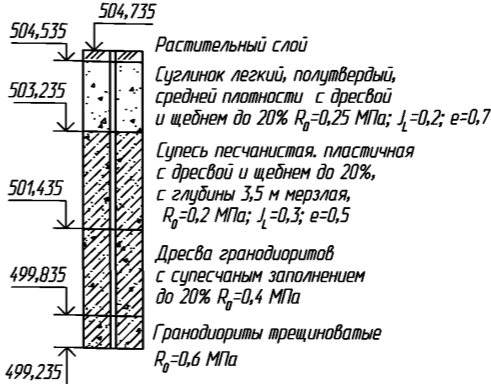


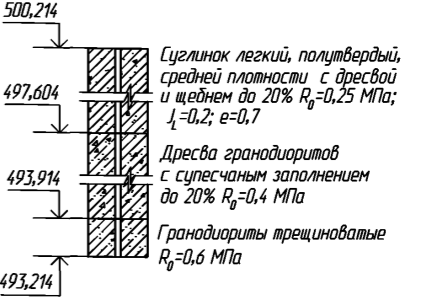
Схема строительного подъема



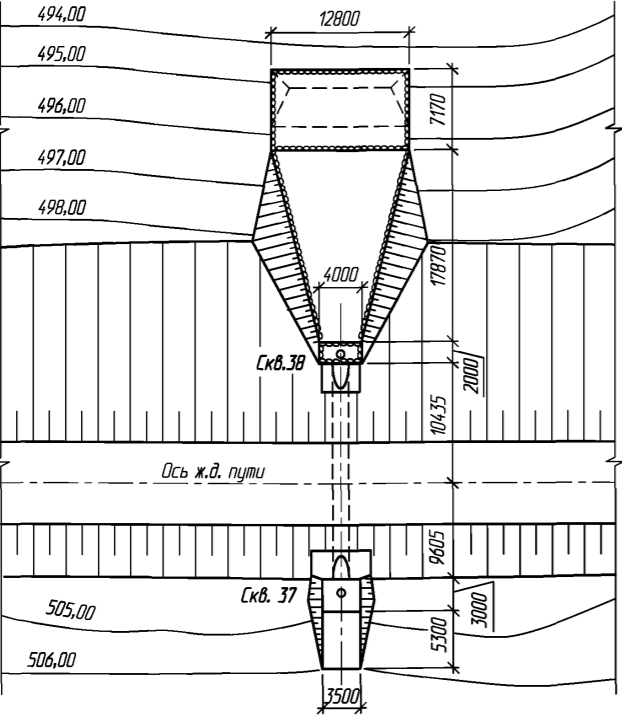
Скв. 37  
ПК 9+72 лево от оси пути 11,0 м



Скв. 38  
ПК 9+72 право от оси пути 11,0 м



План расположения трубы (1:500)



Спецификация металла на трубу

Марка	Обозначение	Наименование	Кол.	Масса ед., кг	Примечание
ЛМГ 36.015.30	3.501.3-185.03.1-1	Элемент трубы	57	57,0	
	3.501.3-185.03.1-1	Болт М20-6dх45.46	741	0,192	
		Гайка М20-6Н.4	741	0,057	
		Болт М20-6dх45.46	330	0,192	
		Гайка М20-6Н.4	330	0,057	

Изм.	Кол.	Лист	№ док.	Подпись	Дата
Разработал	Коен В.				
Проверил	Кучанова				
Нач. пр. гр.	Чуринова				
ГИП	Коен Б.				
Нач. отд.	Чернов				
Н. контр.	Фоменок				

3.501.3-185.03.0-1-67

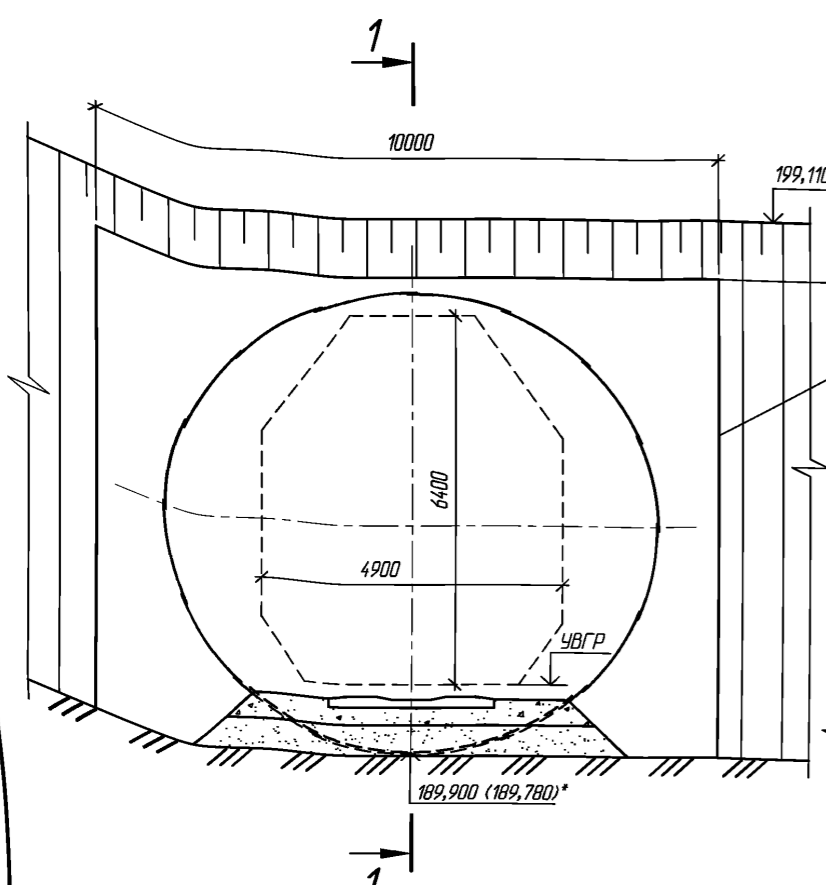
Примеры конструкции. Пример 4.  
Водопропускная труба отв. 1,5 м на косогоре под железную дорогу

Стадия	Лист	Листов
Р		1

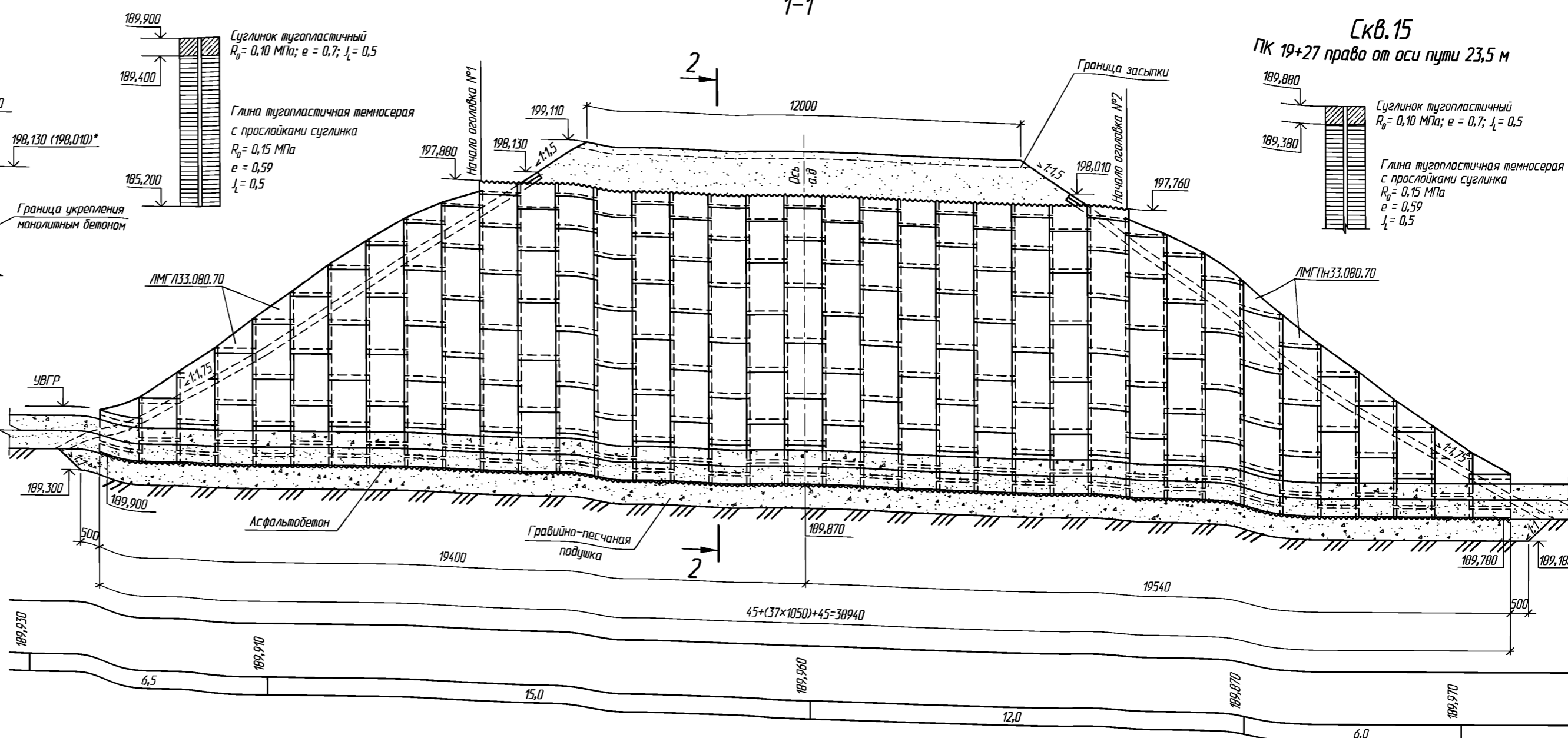


Согласовано:  
Г.И.Специ.ОТП Шурьяман  
Взам. инв. №  
Подпись и дата  
Инв. № подл.

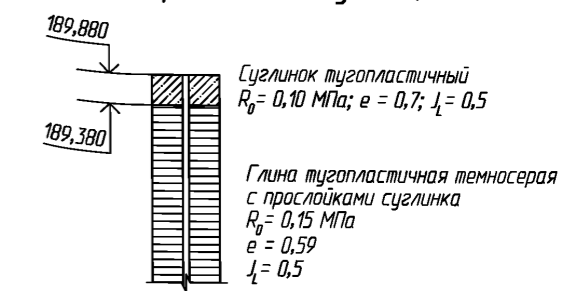
Фасад



Скв.14  
ПК 19+27 лево от оси пути 22,5 м

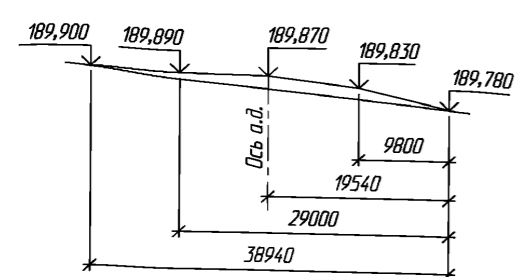


Скв.15  
ПК 19+27 право от оси пути 23,5 м

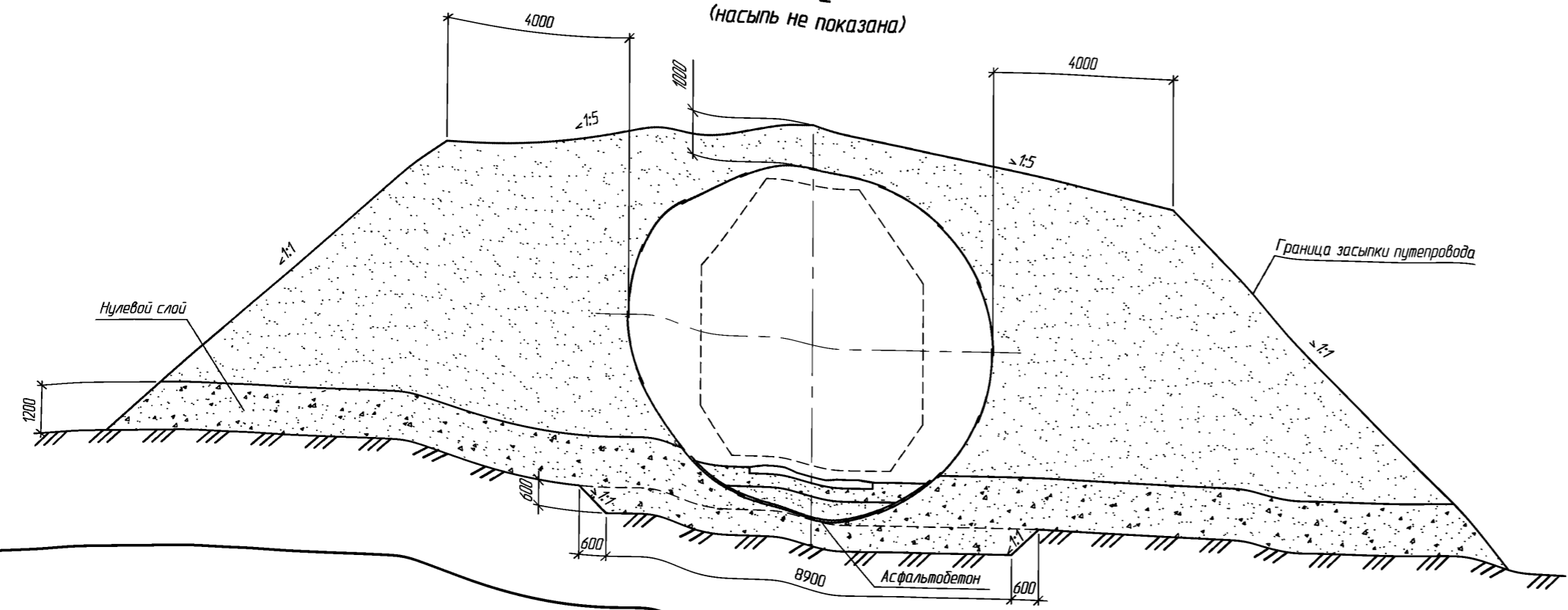


\* Отметки в скобках приведены для оголовка №2

Схема строительного подъема



2-2  
(насыпь не показана)



Верхнее строение пути в путепроводе устраивается после отсыпки земляного полотна. Перед отсыпкой подготовки под верхнее строение пути поверхность в лотковой части, засыпаемая грунтом, покрывается асфальтобетоном, толщина которого принимается на 2,0 см больше высоты гофра, для обеспечения отвода воды из сооружения

Составлено:	Шульман
Г. Лисец, Д. П.	
Взам. инв. №	
Подпись и дата	
Инв. № подл.	

Изм.	Кол.ч.	Лист	№ док.	Подпись	Дата
Разработал	Коен В.				
Проверил	Кучанова				
Нач. пр. гр.	Чупарнова				
ГИП	Коен Б.				
Нач. отд.	Чернов				
Н. контр.	Фоменок				

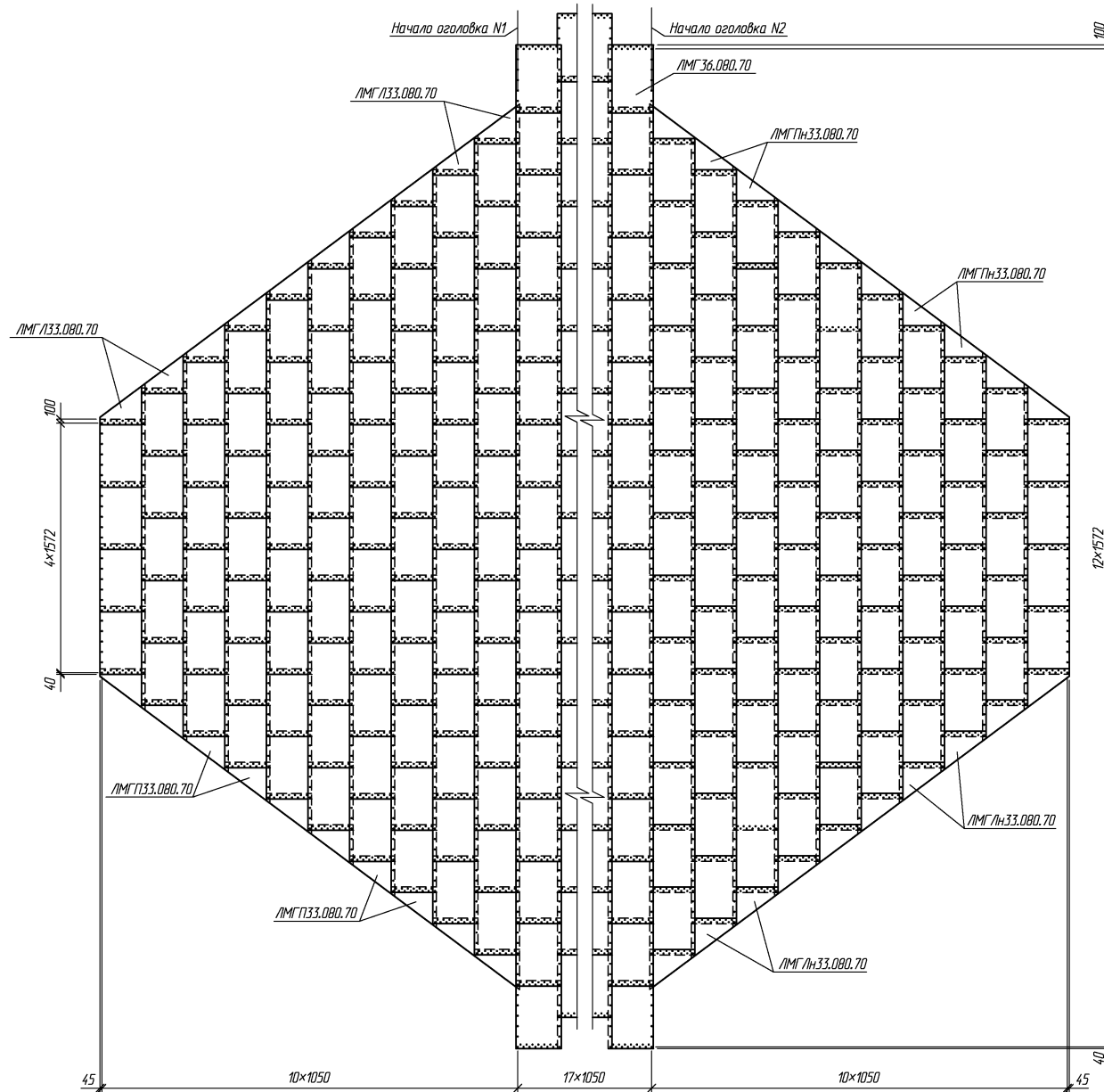
3.501.3-185.03.0-1-68

Примеры конструкции. Пример 5.  
Путепровод отв. 8,0 м (габарит "С")  
на железной дороге

Стадия	Лист	Листов
Р	1	2



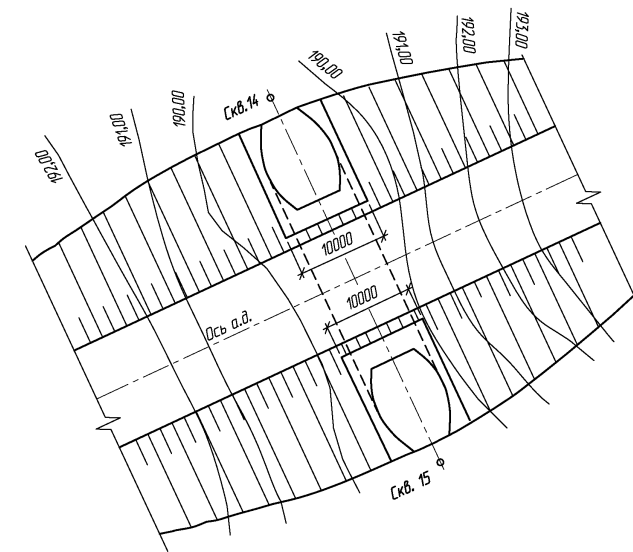
Развертка оголовок



Спецификация металла на трубопровод

Марка	Обозначение	Наименование	Кол.	Масса ед., кг	Примечание
ЛМГ П36.080.70	3.501.3-185.03.1-1	Элемент трубы	442	133,0	
ЛМГ П33.080.70			10	44,3	
ЛМГ Пн33.080.70			10	44,3	
ЛМГ П33.080.70			10	44,3	
ЛМГ Пн33.080.70			10	44,3	
3.501.3-185.03.1-1	Переходный рабочий стержень	Болт М20-6g×60.46	6006	0,224	
		Гайка М20-6Н.4	6006	0,057	
		Болт М20-6g×60.46	2706	0,224	
		Гайка М20-6Н.4	2706	0,057	

План расположения трубопровода (1:500)

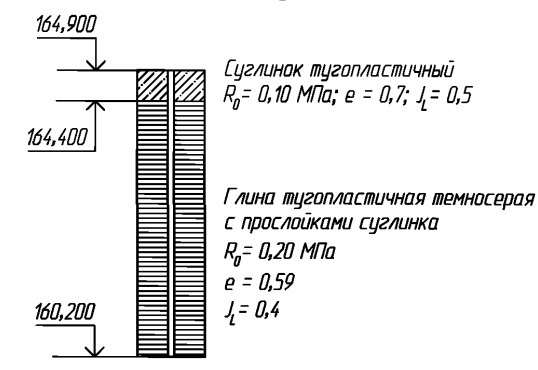


Изм. № подл. Подпись и дата Взам. инв. №

Изм.	Кол.ч.	Лист	№ док.	Подпись	Дата	3.501.3-185.03.0-1-68	Лист
							2

1-1  
(верхнее строение пути не показано)

Скв. 14  
ПК 19+27 лево от оси пути 22,5 м



Скв. 15  
ПК 19+27 право от оси пути 23,5 м

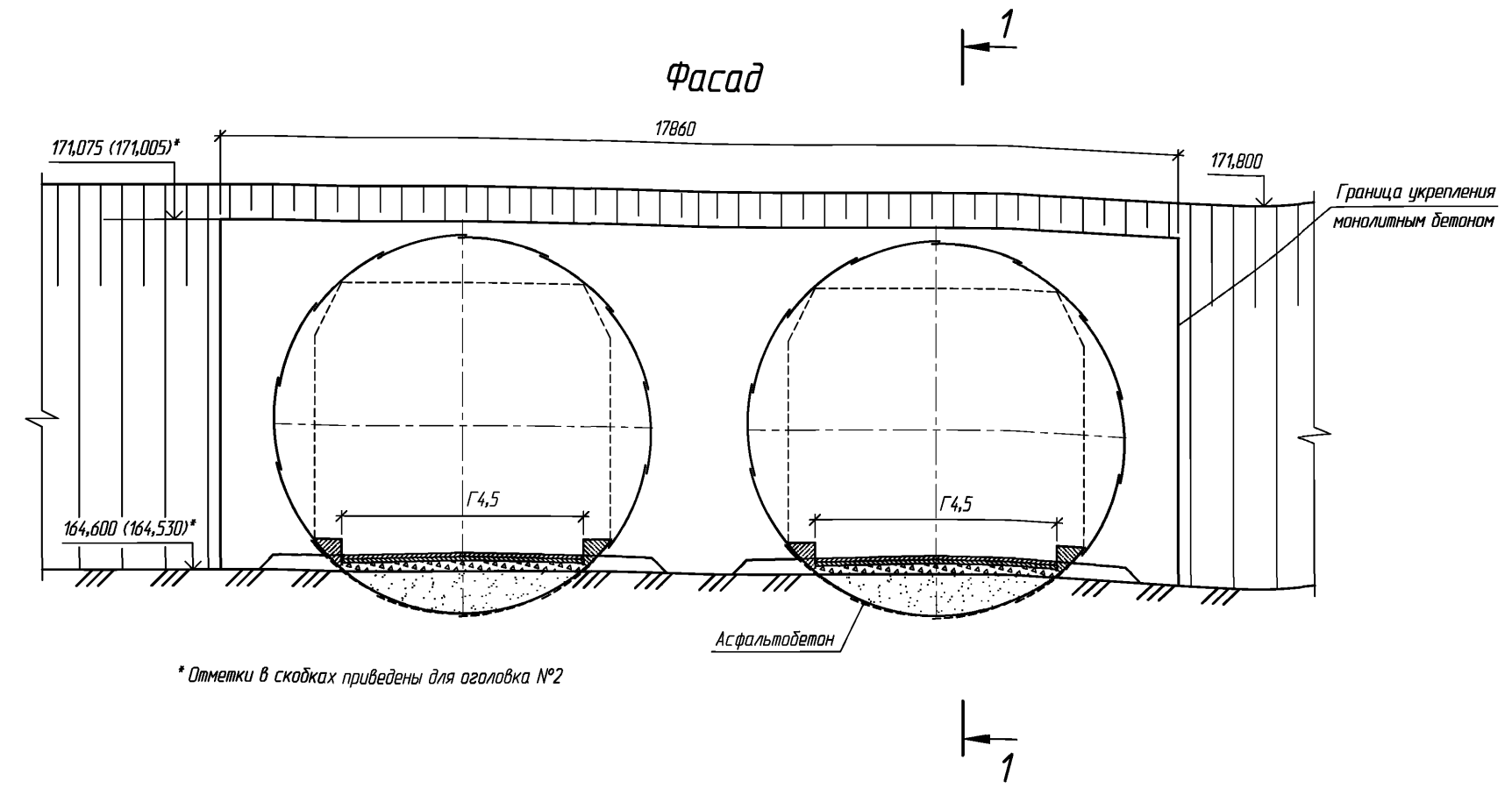
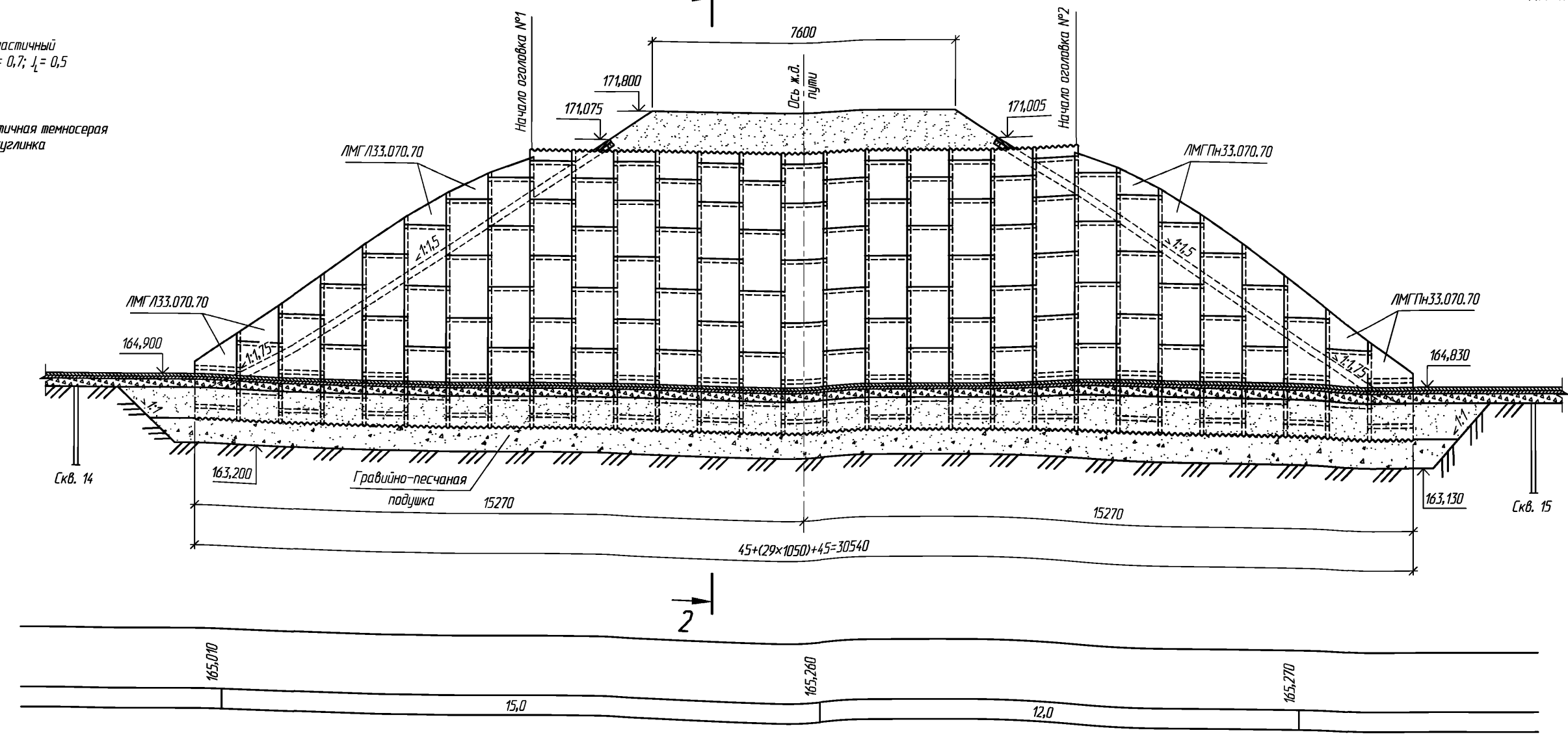
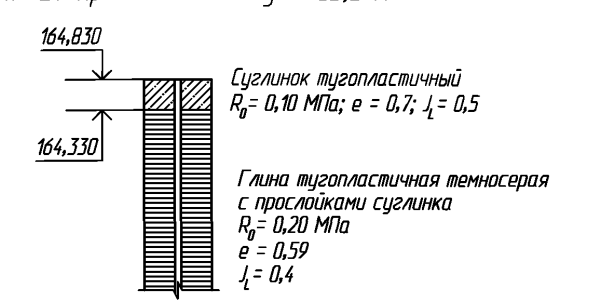
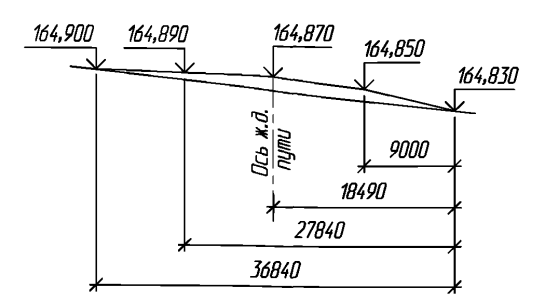


Схема строительного подъема



1. Конструкция дорожной одежды внутри трубы принята аналогичной конструкции дорожной одежды на данном участке дороги.
2. Верхнее строение пути устраивается после отсыпки земляного полотна по отдельному проекту.
3. Перед отсыпкой подготовки под верхнее строение пути поверхность, засыпаемая грунтом, покрывается асфальтобетоном. Толщина асфальтобетона в лотковой части трубы принимается на 2,0 см выше высоты гофра для обеспечения отвода воды из сооружения

\* Отметки в скобках приведены для оголовка №2

Изм.	Колуч.	Лист	№ док.	Подпись	Дата
Разработал	Жинкин				
Проверил	Коев В.				
Нач. пр. гр.	Чупарова				
ГИП	Коев Б.				
Нач. отд.	Чернов				
Н. контр.	Фоменок				

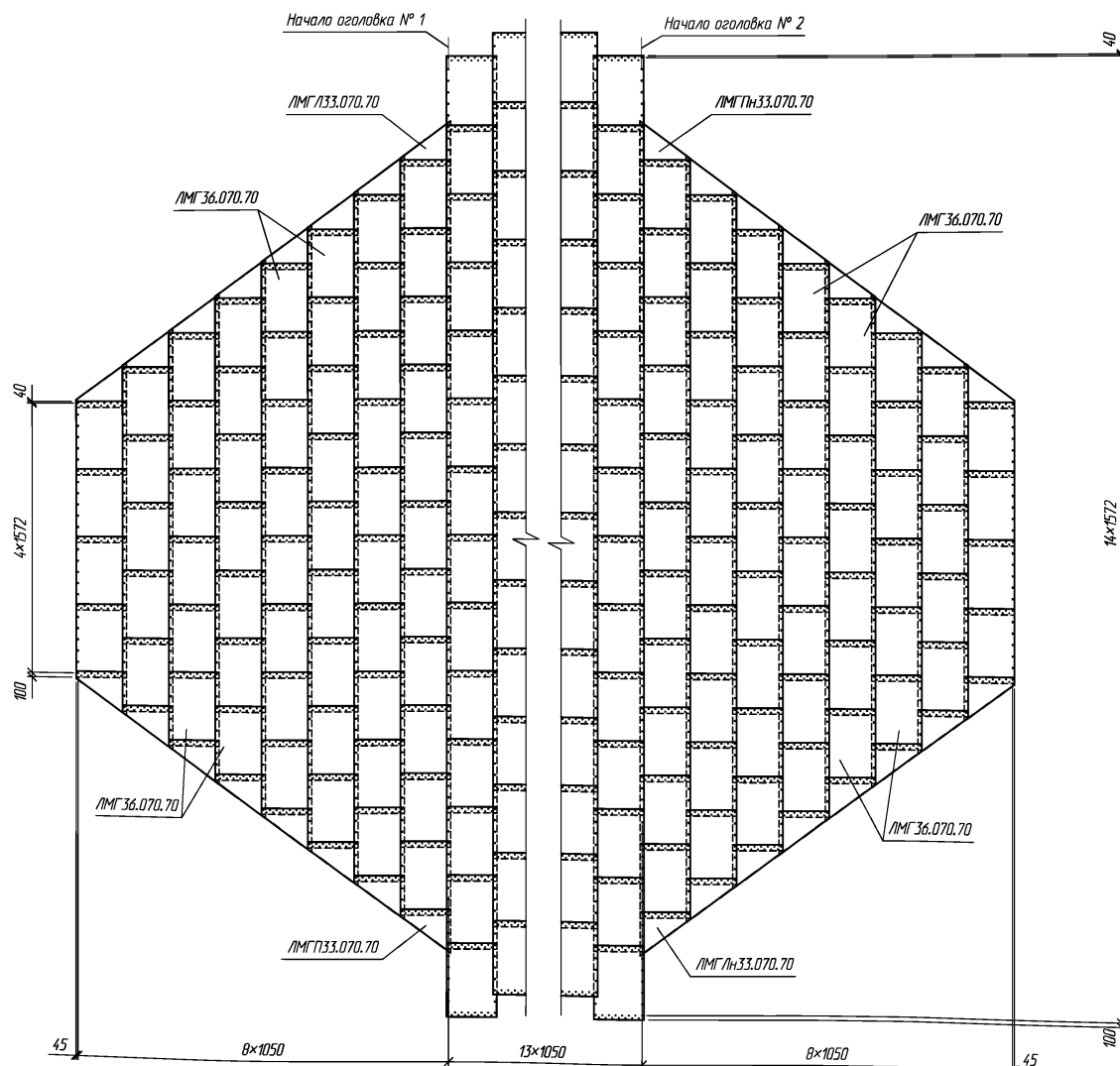
3.501.3-185.03.0-1-69

Примеры конструкции. Пример 6.  
Путепровод отв. 2x7,0 м (Г-4,5)  
на автомобильной дороге

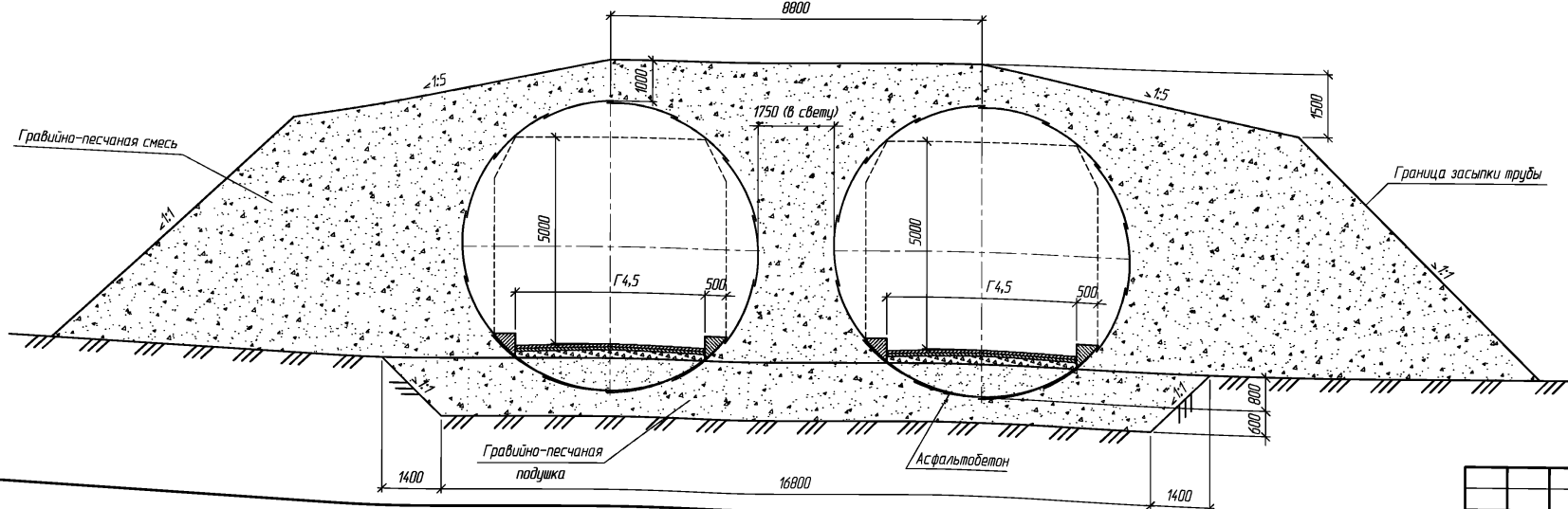
Стадия	Лист	Листов
Р	2	2

Составитель: Шильман  
Гл. спец. ДПП  
Взам. инв. №  
Подпись и дата  
Инв. № подл.

Развертка оголовков



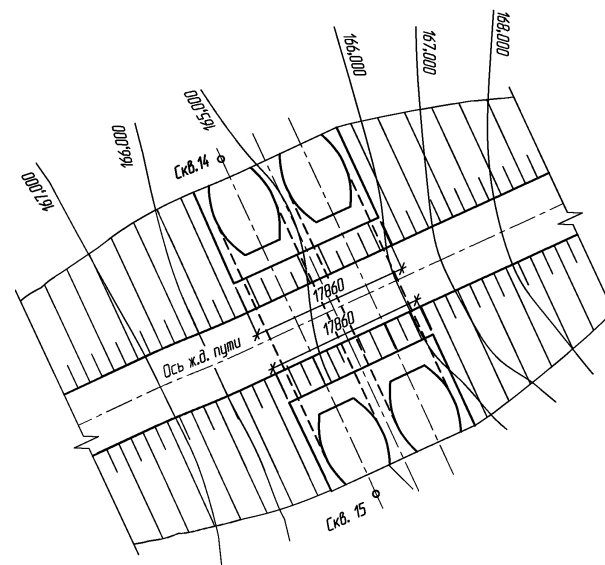
2-2  
(насыпь не показана)  
8800



Спецификация металла на путепровод

Марка	Обозначение	Наименование	Кол.	Масса ед., кг	Примечание
ЛМГ 36.070.70	3.501.3-185.03.1-1	Элемент трубы	604	133,0	
ЛМГ П33.070.70			16	44,3	
ЛМГ Пн33.070.70			16	44,3	
ЛМГ Л33.070.70			16	44,3	
ЛМГ Лн33.070.70			16	44,3	
3.501.3-185.03.1-1	Поперечный стык	Болт М20-6д×60.46	8268	0,224	
		Гайка М20-6Н.4	8268	0,057	
		Болт М20-6д×60.46	3872	0,224	
		Гайка М20-6Н.4	3872	0,057	

План расположения путепровода  
(1:500)



Изм. №, дата, Подпись и дата, Взам. инв. №

